



BY APPOINTMENT TO  
THE ROYAL DANISH COURT

CARL HANSEN & SØN

# PRISLISTA 2024

Rekommenderad prislista SEK excl. moms  
Gäller från januari 2024  
Sverige



# SENAB

## Färgmarkeringar och/eller symboler för hållbara alternativ i prislistan:

### Mörkgrön markering eller symbol

Miljömärkt produkt – Möbler där hela den sammansatta varan har en typ 1 miljömärkning enligt ISO 14024 med Svanen, Möbelfakta, EU Ecolabel eller annan likvärdig märkning.

### Ljusgrön markering eller symbol

Hållbarhetsmärkt produkt eller beståndsdel – Möbler där hela eller delar av den sammansatta varan är hållbarhetsmärkt, exempelvis med FSC, EU Ecolabel eller OEKO-TEX®. Leverantören ska kunna ge mer detaljerad information om vilka delar eller variationer som är hållbarhetsmärka vid begäran.

### Orange markering eller symbol

Klimatberäknad produkt – Produkt med dokumenterad miljövarudeklaration (EPD) enligt ISO 14025.

### Lila markering eller symbol

Produkt med återvunnet eller förnybart material (enligt definitionerna i ISO 14021). Leverantören ska kunna ge information om andel (%) återvunnet och/eller förnybart (biobaserat) vid begäran. Märkning av återvinningsbart material utgår.

### Blå markering eller symbol

Demonterbar produkt – Produkt som är demonterbar till olika komponenter och beståndsdelar som i första hand möjliggör återbruk och i andra hand materialåtervinning när produkten nått sin fulla livslängd. Produkten ska vara designad för renovering, det vill säga att det ska vara enkelt att reparera och byta ut moduler, komponenter och beståndsdelar som slits över tid. Exempelvis ska ytskikt, som bordsskivor, textil och stoppning kunna tas isär, avlägsnas och ersättas med hjälp av vanligt förekommande manuella verktyg, ej specialverktyg. Enklare reparationer och utbytesarbeten ska kunna utföras av en lekman. Om det krävs fackmanakunskap för mer avancerade arbeten ska det framgå av anvisningarna som leverantören ska kunna ge vid begäran. Anvisningarna ska innehålla en sprängskiss, steg för steg beskrivning inklusive vilka verktyg som krävs samt hur möbelns ingående delar bör källsorteras.



# INNEHÅLLSFÖRTECKNING

## Information

Materialinformation.....	4
--------------------------	---

## Stolar

CH20 av Hans J. Wegner.....	6
CH23 av Hans J. Wegner.....	7
CH24 av Hans J. Wegner.....	8
CH26 av Hans J. Wegner.....	9
CH29P av Hans J. Wegner.....	10
CH30P av Hans J. Wegner.....	11
CH33P & CH33T av Hans J. Wegner.....	12-13
CH36 & CH37 av Hans J. Wegner.....	14
CH46 & CH47 av Hans J. Wegner.....	15
CH56 & CH58 av Hans J. Wegner.....	16
CH88P & CH88T av Hans J. Wegner.....	17-19
CH111 av Hans J. Wegner.....	20
BM1106 av Børge Mogensen.....	21
EO04 av EOOS.....	22
EO05 av EOOS.....	23
EO06 & EO07 av EOOS.....	24
FH38 av Frits Henningsen.....	25
OW58 av Ole Wanscher.....	26
PK1 av Poul Kjærholm.....	27
VLA26P & VLA26T av Vilhelm Lauritzen Architects.....	28-29
VLA61 av Vilhelm Lauritzen Architects.....	30

## Fåtöljer | Fotpallar

CH07 av Hans J. Wegner.....	31
CH22 av Hans J. Wegner.....	32
CH25 av Hans J. Wegner.....	33
CH28P & CH28T av Hans J. Wegner.....	34-35
CH44 av Hans J. Wegner.....	36
CH45 av Hans J. Wegner.....	37
CH53 av Hans J. Wegner.....	38
CH71 av Hans J. Wegner.....	39
CH78 av Hans J. Wegner.....	40
CH101 av Hans J. Wegner.....	41
CH401 av Hans J. Wegner.....	42
CH445 & CH446 av Hans J. Wegner.....	43-44
CH468 av Hans J. Wegner.....	45
EO15 & EO16 av EOOS.....	46-47
FH419 & FH420 av Frits Henningsen.....	48-49
FH429 & FH430 av Frits Henningsen.....	50-51
FK10 & FK11 av Preben Fabricius & Jørgen Kastholm.....	52
KK47000 & KK97170 av Kaare Klint.....	53-54
MG501 av Morten Gøttler.....	55-56
OW124 av Ole Wanscher.....	57
OW149 & OW149F av Ole Wanscher.....	58-59
OW2000 av Ole Wanscher.....	60
TA001P av Tadao Ando.....	61
VLA76 av Vilhelm Lauritzen Architects.....	62

## Soffor

CH72 av Hans J. Wegner.....	63
CH102, CH103 & CH104 av Hans J. Wegner.....	64
CH162 & CH163 av Hans J. Wegner.....	65-66
E300-E350 av EOOS.....	67-77
FH436 av Frits Henningsen.....	78
OW149-2 av Ole Wanscher.....	79
OW602 & OW603 av Ole Wanscher.....	80-81
RF1903 av Rikke Frost.....	82
RF1903F av Rikke Frost.....	83
VLA77 av Vilhelm Lauritzen Architects.....	84

## Bänkar

BMO699 av Børge Mogensen.....	85
BMO700/BM701 av Børge Mogensen.....	86
VLA75 av Vilhelm Lauritzen Architects.....	87

## Dagbäddar

BMO865 av Børge Mogensen.....	88
OW150 av Ole Wanscher.....	89

## Sängar

BMO555 av Børge Mogensens Tegnestue.....	90-91
------------------------------------------	-------

## Bord

CH002 & CH006 av Hans J. Wegner.....	92-93
CH322 av Hans J. Wegner.....	94
CH327 av Hans J. Wegner.....	95
CH337, CH338 & CH339 av Hans J. Wegner.....	96-98
CH388 av Hans J. Wegner.....	99
BA103 av Brad Ascalon.....	100
BMO698 av Børge Mogensen.....	101
BM1160 av Børge Mogensen.....	102
OW224 av Ole Wanscher.....	103
EO20 av EOOS.....	104
SH900 av Strand+Hvass.....	105

## Soffbord

CH004 av Hans J. Wegner.....	106
CH008 av Hans J. Wegner.....	107
CH011 av Hans J. Wegner.....	108
CH106 & CH108 av Hans J. Wegner.....	109
CH415 av Hans J. Wegner.....	110
CH417 av Hans J. Wegner.....	111
BMO488 av Børge Mogensen.....	112
BMO489 av Børge Mogensen.....	113
EO21 av EOOS.....	114
ML10097 av Mogens Lassen.....	115
OW449 av Ole Wanscher.....	116

## Skrivbord

CH110 av Hans J. Wegner.....	117
AJ52 av Arne Jacobsen.....	118
PK52A & PK52 av Poul Kjærholm.....	119-120

## Utomhus

AH Outdoor Series av Alfred Homann.....	121-130
BK Indoor-Outdoor av Bodil Kjær.....	131-134
BM Outdoor Series av Børge Mogensen.....	135-141
EO08 av EOOS.....	142
EO22 av EOOS.....	143
GL101 av Gudmundur Ludvik Gretarsson.....	144
MG501 av Morten Gøttler.....	145

## Barnmöbler

CH410 & CH411 av Hans J. Wegner.....	146
ND54 av Nanna & Jørgen Ditzel.....	147

## Förvaring

CH825 av Hans J. Wegner.....	148
BMO253 av Børge Mogensen.....	149-154
FK63 av Preben Fabricius & Jørgen Kastholm.....	155-163

## Färgkarta & prover

Träslag & ytbehandling.....	164-165
Standardfärger.....	166
CH24 Soft Colors.....	167
Läder.....	168-170
Tyg.....	171
Papperssnöre   Kantband.....	172
MG501   Cuba chair.....	173
Laminat   Materialbox.....	174
BMO253 färger.....	175

## Information

Mått, vikt och volym.....	176-179
Bord och sittplatser överblick.....	180-181
Försäljnings- och leveransvillkor.....	182
Allmänna försäljnings- och leveransvillkor.....	183

# MATERIALINFORMATION

---

Träslag	Ask, bok, eucalyptus, mahogny sapeli, ek, teak och valnöt. Vi använder endast träslag av bästa kvalitet. Trä är ett naturmaterial och kan variera beroende på omgivningen (ljus, luftfuktighet och värme). Observera att valnöt och teak varierar betydligt i färgton och mönster även inom samma stock.
Laminat	Högtryckslaminat finns i svart (NCS S8500-N) och vit (NCS S0502-Y). Laminatet är genomfärgat. Kanterna är målade.
MDF	Färgkoder: MDF Grå (NCS S2502-Y), MDF Svart (NCS S9000-N).
Behandling	Tvål, klarlack, olja, vitolja, rökfärgad olja, mörkpigmenterad olja.
Kundspecifik behandling	Kontakta kundservice.
Färgval	Standardfärger visas på Carl Hansen & Søn färgkarta. CH24 finns också i utvalda Ilse Crawford-färger i glansvärde 5 (soft).  Ek och ask har en klart synlig trästruktur när de är målade. Ek och ask lackas endast i svart (NCS S9000-N) i glansvärde 20. Bok har minimal struktur när den är målad. Bok lackas i samtliga CHS-färger i glansvärde 5 (soft).
Reparationslack	Pris SEK 244
Tyg för utomhusbruk	Sunbrella® Charcoal 54048, Canvas 5453. Sunbrella® Heritage Papyrus 18006. Agora® Life Oat 1760.
Icke-standardtyg	Kontakta kundservice.
COL/COM (kundspecifika läder/kundspecifika tyger)	Kundspecifika läder/kundspecifika tyger (COL/COM) avser beställningar där kunden tillhandahåller CHS önskat tyg/läder. Vi måste ha fått in och godkänt en provbit av det önskade materialet innan vi kan påbörja stoppningen. Vi förbehåller oss rätten att avvisa kundspecifikt tyg eller läder samt att ta ut en extra avgift om tapetseraravdelningen anser att det insända materialet medför extra arbetstid. Tilläggsavgiften vid beställning av icke-standardtyg är SEK 1.120  Garantin täcker inte materialets egenskaper, slitage, hållbarhet eller kvaliteter i allmänhet.
Tassar/spikar	Finns på följande modeller: CH20, CH24, CH33, CH36, CH37, CH44, CH46, CH47, CH53, CH56, CH58, CH71, CH72, CH78, CH88, CH162, CH163, E004, E005, E006, E007, E015, E016, FH419, FH420, KK47000, KK97170, OW149, OW149F, OW149-2, OW150, OW602, OW603, VLA26. Kontakta kundtjänst för pris och variant. För alla övriga produkter är tassars/spikar inte tillgängliga som standard. Alla beställningar som rör tassars/spikar för andra produkter ska därmed behandlas som en SOR. Kontakta kundtjänst för mer information om något är oklart.



# MATERIALINFORMATION

---

Tyggrupp 1 Canvas för Safari chair och FK10/11.  
Linnecanvas (100% lin) - ofärgad.  
Vänligen notera att kulören kan variera något.  
Vid önskemål kan kunden få se det specifika färgprovet före beställning.

---

Tyggrupp 1 Kvadrat: Canvas  
Clara  
Remix  
Gabriel: Capture  
Crisp (CU BMO699, CU BMO700)  
Focus Royal  
Mood  
Passion  
Agora: Life (AH Outdoor Series, CU E008, CU GL101)

---

Tyggrupp 2 Kvadrat: Molly  
Re-wool

---

Tyggrupp 3 Kvadrat: Fiord  
Hallingdal

---

Tyggrupp 4 Kvadrat: Divina Melange

---

Tyggrupp 5 Kvadrat: Moss

---

Tyggrupp 6 Kvadrat: Recheck

---

Tyggrupp 8 Pierre Frey: Yeti

---

Tyggrupp 9 Kvadrat: Baru

---

Tyggrupp 12 Kvadrat: Gentle

---

Tyggrupp 14 Kvadrat: Sisu

---

Lädergrupp A Loke (korrigerad, narvigt, skyddande ytbehandling).

---

Lädergrupp B Thor (naturnarvigt, semi-anilin, skyddande ytbehandling).

---

Lädergrupp C Sif (fullnarvigt, ren anilin med naturlig yta).

---

Lädergrupp D Kärnläder.

---

Lädergrupp F Freja (korrigerad, narvigt, skyddande ytbehandling).

---

Lädergrupp G Kohud (finns i Svart och Brun).

---

För mer information vänligen se [www.kvadrat.dk](http://www.kvadrat.dk), [www.gabriel.dk](http://www.gabriel.dk), [www.pierrefrey.com](http://www.pierrefrey.com), [www.sunbrella.com](http://www.sunbrella.com) eller [www.agorafabrics.com](http://www.agorafabrics.com).

# CH20 | ELBOW CHAIR

HANS J. WEGNER | 1956



**Stativ:** massivt trä | **Sits:** kallsaum

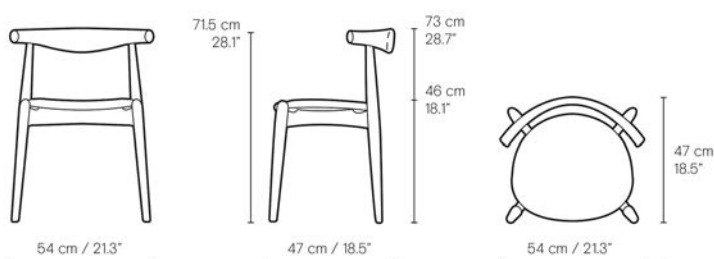
CH20	Tvål	Klarlack	Olja	Vitolja	CHS Färger*
Bok/tyggrupp 1	7.379	9.132	8.255		8.255
Bok/tyggrupp 2	7.504	9.257	8.381		8.381
Bok/tyggrupp 3	7.630	9.382	8.506		8.506
Bok/tyggrupp 4	7.755	9.507	8.631		8.631
Bok/lädergrupp A	8.005	9.758	8.881		8.881
Bok/lädergrupp B	8.130	9.883	9.007		9.007
Bok/lädergrupp C	8.631	10.383	9.507		9.507
Bok/COM enfärgad**	7.254	9.007	8.130		8.130
Bok/COL	7.880	9.632	8.756		8.756
Ek/tyggrupp 1	8.381	10.133	9.257	9.257	9.257
Ek/tyggrupp 2	8.506	10.258	9.382	9.382	9.382
Ek/tyggrupp 3	8.631	10.383	9.507	9.507	9.507
Ek/tyggrupp 4	8.756	10.509	9.632	9.632	9.632
Ek/lädergrupp A	8.881	10.759	9.758	9.758	9.758
Ek/lädergrupp B	9.007	10.884	9.883	9.883	9.883
Ek/lädergrupp C	9.507	11.385	10.509	10.509	10.509
Ek/COM enfärgad**	8.255	10.008	9.132	9.132	9.132
Ek/COL	8.881	10.634	9.758	9.758	9.758

\*Ek har en klart synlig trästruktur när den är målad. Ek lackas endast i svart (NCS S9000-N) i glansvärde 20. Bok har minimal struktur när den är målad. Bok lackas i samtliga CHS-färger i glansvärde 5 (soft).

COM: 0.70 x 1.30 m.  
COL: 0.75 m<sup>2</sup> (8 fot<sup>2</sup>)

Vänligen notera att textil med minst 1.30 m. bredd räcker till 2 sitsar.

\*\*Vid mönstrade tyger, fråga oss.



# CH23

HANS J. WEGNER | 1950



**Stativ:** massivt trä | **Sits:** papperssnöre | **Rygg:** skiktlimmat trä

CH23   Natur papperssnöre	Tvål	Klarlack	Olja	Vitolja	Svart
Ek	7.880	9.382	8.631	8.631	8.631
Valnöt		12.887	12.136		
Ek/valnöt		9.883	9.132		

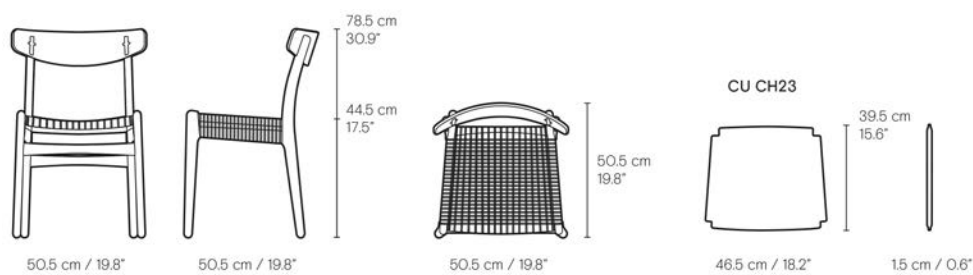
CH23   Svart papperssnöre	Tvål	Klarlack	Olja	Vitolja	Svart
Ek	8.631	10.008	9.382	9.382	9.382
Valnöt		13.638	12.887		
Ek/valnöt		10.634	9.883		

Ek/valnöt avser stativ och trädetaljen i ek samt ryggstöd i valnöt.

CU CH23 | Dyna

Lädergrupp A	995
--------------	-----

Vändbar dyna i lädergrupp A (Loke). Finns endast i: Loke 7050, Loke 7150, Loke 7748.





# CH24 | WISHBONE CHAIR

HANS J. WEGNER | 1950



**Stativ:** massivt trä | **Sits:** papperssnöre

CH24   Natur papperssnöre	Tvål	Klarlack	Olja	Vitolja	Rökfärgad olja	IC Färger	CHS Färger*
Ask	8.506			9.632			9.632
Bok	5.001	9.382	5.001			5.251	5.251
Ek	8.130	10.759	8.756	8.756	8.756		8.756
Valnöt		14.264	13.263				
Mahogny		10.008	9.257				
Teak		10.008	9.257				

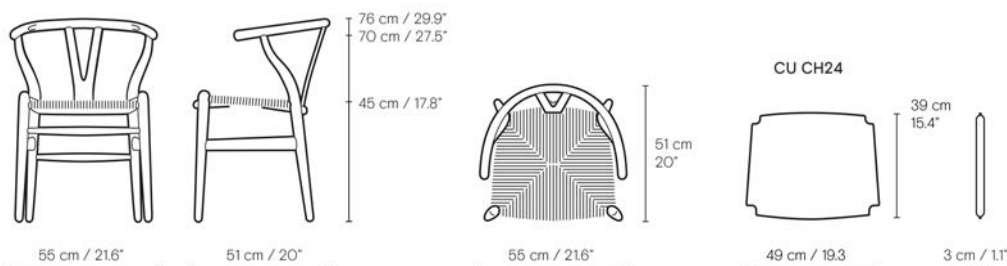
CH24   Svart papperssnöre	Tvål	Klarlack	Olja	Vitolja	Rökfärgad olja	IC Färger	CHS Färger*
Ask	9.507			10.634			10.634
Bok	8.255	10.383	9.382			6.002	6.002
Ek	9.382	11.760	10.008	10.008	10.008		10.008
Valnöt		15.015	14.139				
Mahogny		11.009	10.008				

\*Ek och ask har en klart synlig trästruktur när de är målade. Ek och ask lackas endast i svart (NCS S9000-N) i glansvärde 20. Bok har minimal struktur när den är målade. Bok lackas i samtliga CHS-färger i glansvärde 5 (soft).

## CU CH24 | Dyna

Lädergrupp A	1.120
--------------	-------

Vändbar dyna i lädergrupp A (Loke). Finns endast i: Loke 7050, Loke 7150, Loke 7748.



# CH26

HANS J. WEGNER | 1950



**Stativ:** massivt trä | **Sits:** papperssnöre | **Rygg:** skiktlimmat trä | **Armstöd:** massivt trä

CH26   Natur papperssnöre	Tvål	Klarlack	Olja	Vitolja	Svart
Ek	13.137	14.765	13.763	13.763	13.763
Valnöt		17.143	16.267		
Ek/valnöt		15.516	14.765		

CH26   Svart papperssnöre	Tvål	Klarlack	Olja	Vitolja	Svart
Ek	13.638	15.265	14.389	14.389	14.389
Valnöt		17.519	16.893		
Ek/valnöt		16.016	15.265		

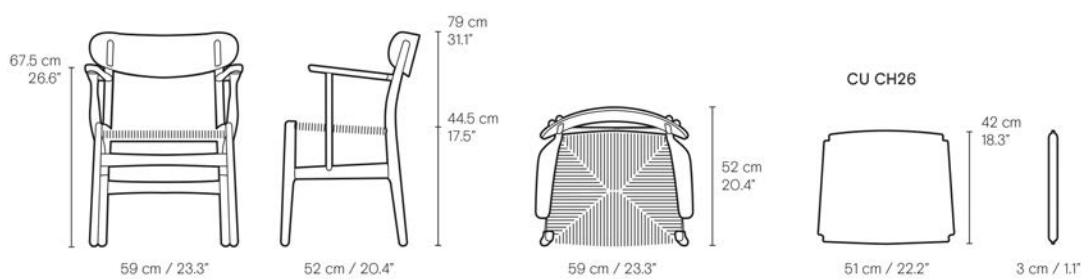
Ek/valnöt avser stativ och trädetaljen i ek samt rygg- och armstöd i valnöt.

## CU CH26 | Dyna

Lädergrupp A

1.120

Vändbar dyna i lädergrupp A (Loke). Finns endast i: Loke 7050, Loke 7150, Loke 7748.



# CH29P

HANS J. WEGNER | 1952



**Stativ:** massivt trä | **Sits:** kallskum | **Rygg:** skiktlimmat trä

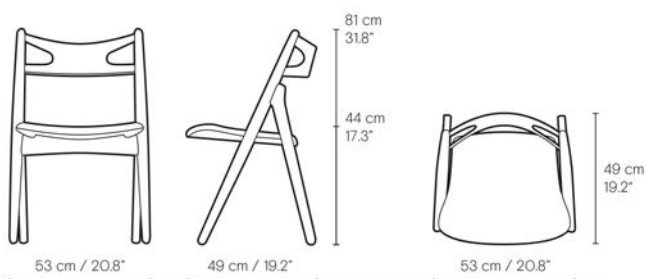
CH29P	Tvål	Klarlack	Olja	Vitolja	CHS Färger*
Bok/tyggrupp 1	8.381	10.509	9.382		9.382
Bok/tyggrupp 2	8.506	10.634	9.507		9.507
Bok/tyggrupp 3	8.631	10.759	9.632		9.632
Bok/tyggrupp 4	8.756	10.884	9.758		9.758
Bok/lädergrupp A	8.881	11.135	10.008		10.008
Bok/lädergrupp B	9.132	11.385	10.258		10.258
Bok/lädergrupp C	9.758	12.011	10.884		10.884
Bok/COM enfärgad**	8.255	10.383	9.257		9.257
Bok/COL	8.881	11.009	9.883		9.883
Ek/tyggrupp 1	9.632	11.760	10.759	10.759	10.759
Ek/tyggrupp 2	9.758	11.886	10.884	10.884	10.884
Ek/tyggrupp 3	9.883	12.011	11.009	11.009	11.009
Ek/tyggrupp 4	10.008	12.136	11.135	11.135	11.135
Ek/lädergrupp A	10.133	12.386	11.260	11.260	11.260
Ek/lädergrupp B	10.383	12.637	11.510	11.510	11.510
Ek/lädergrupp C	11.009	13.263	12.136	12.136	12.136
Ek/COM enfärgad**	9.507	11.635	10.634	10.634	10.634
Ek/COL	10.133	12.386	11.260	11.260	11.260

\*Ek har en klart synlig trästruktur när den är målad. Ek lackas endast i svart (NCS S9000-N) i glansvärde 20. Bok har minimal struktur när den är målad. Bok lackas i samtliga CHS-färger i glansvärde 5 (soft).

COM: 0.60 x 1.30 m.  
COL: 0.75 m<sup>2</sup> (8 fot<sup>2</sup>)

Vänligen notera att textil med minst 1.30 m. bredd räcker till 2 sitsar.

\*\*Vid mönstrade tyger, fråga oss.



# CH30P

HANS J. WEGNER | 1954



**Stativ:** massivt trä | **Sits:** kallskum | **Rygg:** skiktlimmat trä

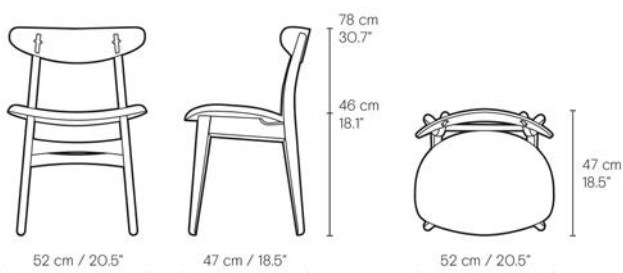
CH30P	Tvål	Klarlack	Olja	Vitolja	Svart
Ek/tyggrupp 1	7.004	8.506	7.755	7.755	7.755
Ek/tyggrupp 2	7.129	8.631	7.880	7.880	7.880
Ek/tyggrupp 3	7.254	8.756	8.005	8.005	8.005
Ek/tyggrupp 4	7.379	9.007	8.255	8.255	8.255
Ek/lädergrupp A	7.630	9.132	8.381	8.381	8.381
Ek/lädergrupp B	7.880	9.382	8.631	8.631	8.631
Ek/lädergrupp C	8.631	10.258	9.382	9.382	9.382
Ek/COM enfärgad*	6.628	8.255	7.379	7.379	7.379
Ek/COL	7.254	8.756	8.005	8.005	8.005
Valnöt/tyggrupp 1		12.136	11.385		
Valnöt/tyggrupp 2		12.386	11.635		
Valnöt/tyggrupp 3		12.512	11.760		
Valnöt/tyggrupp 4		12.637	11.886		
Valnöt/lädergrupp A		12.762	12.011		
Valnöt/lädergrupp B		13.137	12.386		
Valnöt/lädergrupp C		13.888	13.137		
Valnöt/COM enfärgad*		11.886	11.135		
Valnöt/COL		12.512	11.760		
Ek/valnöt/tyggrupp 1		9.257	8.506		
Ek/valnöt/tyggrupp 2		9.382	8.631		
Ek/valnöt/tyggrupp 3		9.507	8.756		
Ek/valnöt/tyggrupp 4		9.632	8.881		
Ek/valnöt/lädergrupp A		9.883	9.132		
Ek/valnöt/lädergrupp B		10.133	9.382		
Ek/valnöt/lädergrupp C		10.884	10.133		
Ek/valnöt/COM enfärgad*		8.881	8.130		
Ek/valnöt/COL		9.507	8.756		

Ek/valnöt avser stativ och trädetaljen i ek samt ryggstöd i valnöt.

COM: 0.60 x 1.30 m  
COL: 0.75 m<sup>2</sup> (8 fot<sup>2</sup>)

Vänligen notera att textil med minst 1.30 m. bredd räcker till 2 sitsar.

\*Vid mönstrade tyger, fråga oss.



# CH33P

HANS J. WEGNER | 1957



**Stativ:** massivt trä | **Sits:** kallsäum | **Rygg:** skiktlimmat trä

CH33P	Tvål	Klarlack	Olja	Vitolja	CHS Färger*
Bok/tyggrupp 1	6.253	7.504	6.879		6.879
Bok/tyggrupp 2	6.378	7.630	7.004		7.004
Bok/tyggrupp 3	6.503	7.755	7.129		7.129
Bok/tyggrupp 4	6.628	7.755	7.254		7.254
Bok/lädergrupp A	6.628	8.005	7.379		7.379
Bok/lädergrupp B	6.753	8.130	7.379		7.379
Bok/lädergrupp C	7.129	8.506	7.755		7.755
Bok/COM enfärgad**	6.127	7.379	6.753		6.753
Bok/COL	6.628	7.880	7.254		7.254
Ek/tyggrupp 1	6.753	8.130	7.379	7.379	7.379
Ek/tyggrupp 2	6.879	8.255	7.504	7.504	7.504
Ek/tyggrupp 3	7.004	8.381	7.630	7.630	7.630
Ek/tyggrupp 4	7.129	8.506	7.755	7.755	7.755
Ek/lädergrupp A	7.129	8.506	7.880	7.880	7.880
Ek/lädergrupp B	7.254	8.631	8.005	8.005	8.005
Ek/lädergrupp C	7.630	9.007	8.381	8.381	8.381
Ek/COM enfärgad**	6.628	8.005	7.254	7.254	7.254
Ek/COL	7.129	8.506	7.755	7.755	7.755
Ek/valnöt/tyggrupp 1		8.756	8.130		
Ek/valnöt/tyggrupp 2		8.881	8.255		
Ek/valnöt/tyggrupp 3		9.007	8.381		
Ek/valnöt/tyggrupp 4		9.132	8.506		
Ek/valnöt/lädergrupp A		9.257	8.631		
Ek/valnöt/lädergrupp B		9.382	8.631		
Ek/valnöt/lädergrupp C		9.758	9.007		
Ek/valnöt/COM enfärgad**		8.631	8.005		
Ek/valnöt/COL		9.132	8.506		

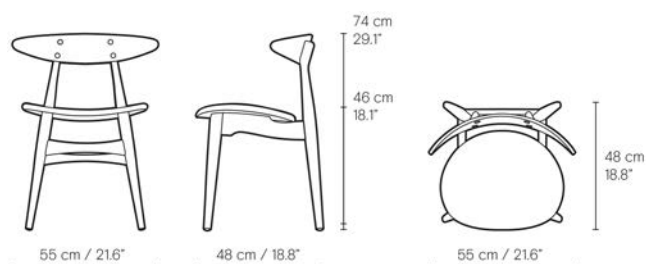
\*Ek har en klart synlig trästruktur när den är målad. Ek lackas endast i svart (NCS S9000-N) i glansvärde 20. Bok har minimal struktur när den är målad. Bok lackas i samtliga CHS-färger i glansvärde 5 (soft).

Ek/valnöt avser stativ och trädetaljen i ek samt ryggstöd i valnöt.

COM: 0.60 x 1.30 m.  
COL: 0.75 m<sup>2</sup> (8 fot<sup>2</sup>)

Vänligen notera att textil med minst 1.30 m. bredd räcker till 2 sitsar.

\*\*Vid mönstrade tyger, fråga oss.



# CH33T

HANS J. WEGNER | 1957

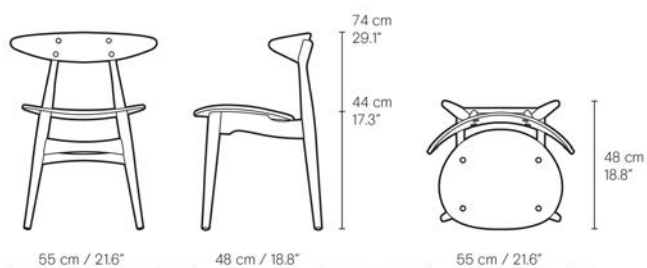


**Stativ:** massivt trä | **Sits/rygg:** skiktlimmat trä

CH33T	Tvål	Klarlack	Olja	Vitolja	CHS Färger*
Bok/bok	6.503	7.379	6.879		6.879
Ek/ek	7.379	8.255	7.755	7.755	7.755
Ek/valnöt		9.257	8.756		

\*Ek har en klart synlig trästruktur när den är målad. Ek lackas endast i svart (NCS S9000-N) i glansvärde 20. Bok har minimal struktur när den är målad. Bok lackas i samtliga CHS-färger i glansvärde 5 (soft).

Ek/valnöt avser stativ och trädetaljen i ek samt sits och ryggstöd i valnöt.





# CH36/CH37

HANS J. WEGNER | 1962



**Stativ:** massivt trä | **Sits:** papperssnöre | **Rygg:** skiktlimmat trä

CH36   Natur papperssnöre	Tvål	Klarlack	Olja	Vitolja	CHS Färger*
Bok	6.753	8.506	7.504		7.504
Ek	7.504	9.132	8.381	8.381	8.381
CH36   Svart papperssnöre	Tvål	Klarlack	Olja	Vitolja	CHS Färger*
Bok	7.504	9.257	8.381		8.381
Ek	8.255	10.008	9.132	9.132	9.132
CH37   Natur papperssnöre	Tvål	Klarlack	Olja	Vitolja	CHS Färger*
Bok	8.756	10.509	9.632		9.632
Ek	9.382	11.135	10.258	10.258	10.258
CH37   Svart papperssnöre	Tvål	Klarlack	Olja	Vitolja	CHS Färger*
Bok	9.632	11.260	10.509		10.509
Ek	10.133	11.886	11.009	11.009	11.009

\*Ek har en klart synlig trästruktur när den är målad. Ek lackas endast i svart (NCS S9000-N) i glansvärde 20. Bok har minimal struktur när den är målad. Bok lackas i samtliga CHS-färger i glansvärde 5 (soft).

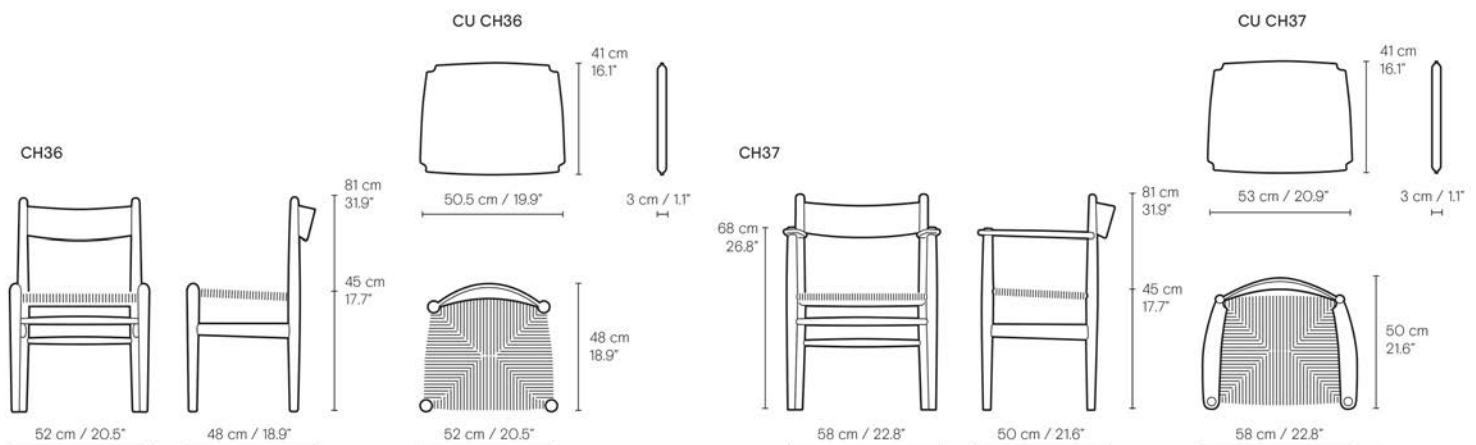
## CU CH36 | Dyna

Lädergrupp A 1.496

## CU CH37 | Dyna

Lädergrupp A 1.496

Vändbar dyna i lädergrupp A (Loke). Finns endast tillgänglig i nedanstående färger: Loke 7050, Loke 7150, Loke 7748.



# CH46/CH47

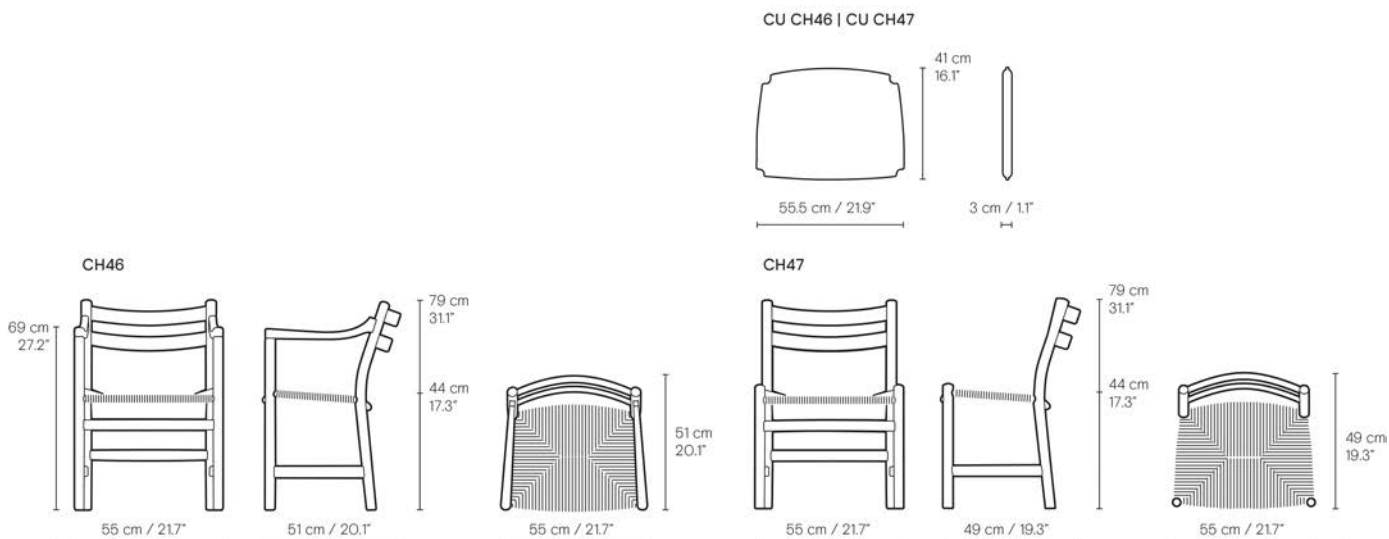
HANS J. WEGNER | 1965



**Stativ:** massivt trä | **Sits:** papperssnöre

<b>CH46   Natur papperssnöre</b>	<b>Tvål</b>	<b>Klarlack</b>	<b>Olja</b>	<b>Vitolja</b>	<b>Svart</b>
Ek	11.135	13.263	12.261	12.261	12.261
<b>CH46   Svart papperssnöre</b>	<b>Tvål</b>	<b>Klarlack</b>	<b>Olja</b>	<b>Vitolja</b>	<b>Svart</b>
Ek	12.011	14.014	13.012	13.012	13.012
<b>CH47   Natur papperssnöre</b>	<b>Tvål</b>	<b>Klarlack</b>	<b>Olja</b>	<b>Vitolja</b>	<b>Svart</b>
Ek	9.382	10.884	10.008	10.008	10.008
<b>CH47   Svart papperssnöre</b>	<b>Tvål</b>	<b>Klarlack</b>	<b>Olja</b>	<b>Vitolja</b>	<b>Svart</b>
Ek	10.008	11.635	10.884	10.884	10.884
<b>CU CH46   Dyna</b>					
Lädergrupp A			1.621		
<b>CU CH47   Dyna</b>					
Lädergrupp A			1.621		

Vändbar dyna i lädergrupp A (Loke). Finns endast tillgänglig i nedanstående färger: Loke 7050, Loke 7150, Loke 7748.



# CH56/CH58

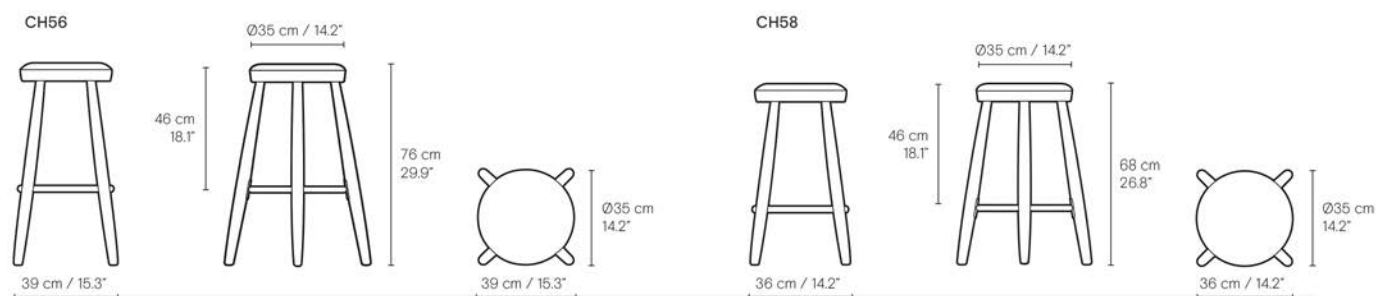
HANS J. WEGNER | 1985



**Stativ:** massivt trä | **Sits:** kallsaum | **Fotstöd:** rostfritt stål

CH56/58	Tvål	Klarlack	Olja	Vitolja	Svart
Ek/lädergrupp A	8.381	8.756	8.506	8.506	8.506
Ek/lädergrupp B	8.631	9.132	8.881	8.881	8.881
Ek/lädergrupp C	10.509	10.884	10.759	10.759	10.759
Ek/COL	8.255	8.631	8.506	8.506	8.506
Valnöt/lädergrupp A		10.634	10.509		
Valnöt/lädergrupp B		11.009	10.759		
Valnöt/lädergrupp C		12.887	12.637		
Valnöt/COL		10.634	10.383		

COL: 0.75 m<sup>2</sup> (8 fot<sup>2</sup>)



# CH88P

HANS J. WEGNER | 1955



Stativ: rostfritt stål | Sits: kallsaum | Rygg: massivt trä

CH88P	Tvål	Klarlack	Olja	Vitolja	CHS Färger*
Bok/tyggrupp 1	6.002	7.880	6.879		6.879
Bok/tyggrupp 2	6.253	8.130	7.129		7.129
Bok/tyggrupp 3	6.378	8.255	7.254		7.254
Bok/tyggrupp 4	6.503	8.381	7.379		7.379
Bok/lädergrupp A	6.753	8.631	7.630		7.630
Bok/lädergrupp B	7.004	8.881	7.880		7.880
Bok/lädergrupp C	8.756	10.634	9.758		9.758
Bok/COM enfärgad**	5.877	7.755	6.753		6.753
Bok/COL	6.628	8.506	7.630		7.630
Ek/tyggrupp 1	6.503	8.255	7.379	7.379	7.379
Ek/tyggrupp 2	6.628	8.506	7.504	7.504	7.504
Ek/tyggrupp 3	6.753	8.631	7.630	7.630	7.630
Ek/tyggrupp 4	6.879	8.756	7.755	7.755	7.755
Ek/lädergrupp A	7.129	9.007	8.005	8.005	8.005
Ek/lädergrupp B	7.379	9.257	8.255	8.255	8.255
Ek/lädergrupp C	9.132	11.009	10.133	10.133	10.133
Ek/COM enfärgad**	6.378	8.130	7.254	7.254	7.254
Ek/COL	7.004	8.881	8.005	8.005	8.005

\*Ek har en klart synlig trästruktur när den är målad. Ek lackas endast i svart (NCS S9000-N) i glansvärde 20. Bok har minimal struktur när den är målad. Bok lackas i samtliga CHS-färger i glansvärde 5 (soft).

COM: 0.60 x 1.30 m.  
COL: 0.75 m<sup>2</sup> (8 fot<sup>2</sup>)

Vänligen notera att textil med minst 1.30 m. bredd räcker till 2 sitsar.

\*\*Vid mönstrade tyger, fråga oss.

## CH88 | Accessories

CU CH88 Stapelskydd	319
Passande CH88 anslutningssats	188

Stapel på golv: 4 st.



# CH88P

HANS J. WEGNER | 1955



Stativ: svart pulverlackerat stål | Sits: kallsaum | Rygg: massivt trä

CH88P	Tvål	Klarlack	Olja	Vitolja	CHS Färger*
Bok/tyggrupp 1	5.376	7.129	6.253		6.253
Bok/tyggrupp 2	5.502	7.379	6.503		6.503
Bok/tyggrupp 3	5.627	7.504	6.628		6.628
Bok/tyggrupp 4	5.752	7.630	6.753		6.753
Bok/lädergrupp A	6.002	7.880	7.004		7.004
Bok/lädergrupp B	6.253	8.130	7.254		7.254
Bok/lädergrupp C	8.130	10.008	9.007		9.007
Bok/COM enfärgad**	5.251	7.004	6.127		6.127
Bok/COL	6.002	7.755	6.879		6.879
Ek/tyggrupp 1	5.752	7.504	6.628	6.628	6.628
Ek/tyggrupp 2	5.877	7.755	6.879	6.879	6.879
Ek/tyggrupp 3	6.002	7.880	7.004	7.004	7.004
Ek/tyggrupp 4	6.253	8.005	7.129	7.129	7.129
Ek/lädergrupp A	6.378	8.255	7.379	7.379	7.379
Ek/lädergrupp B	6.753	8.506	7.630	7.630	7.630
Ek/lädergrupp C	8.506	10.383	9.382	9.382	9.382
Ek/COM enfärgad**	5.627	7.379	6.503	6.503	6.503
Ek/COL	6.378	8.255	7.254	7.254	7.254

\*Ek har en klart synlig trästruktur när den är målad. Ek lackas endast i svart (NCS S9000-N) i glansvärde 20. Bok har minimal struktur när den är målad. Bok lackas i samtliga CHS-färger i glansvärde 5 (soft).

COM: 0.60 x 1.30 m.  
COL: 0.75 m<sup>2</sup> (8 fot<sup>2</sup>)

Vänligen notera att textil med minst 1.30 m. bredd räcker till 2 sitsar.

\*\*Vid mönstrade tyger, fråga oss.

## CH88 | Accessories

CU CH88 Stapelskydd	319
Passande CH88 anslutningssats	188

Stapel på golv: 4 st.



# CH88T

HANS J. WEGNER | 1955



**Stativ:** rostfritt stål eller svart pulverlackerat stål | **Sits:** skiktlimmat trä | **Rygg:** massivt trä

CH88T   Stativ: rostfritt stål	Tvål	Klarlack	Olja	Vitolja	CHS Färger*
Bok	5.502	7.504	6.503		6.503
Ek	5.877	7.880	6.879	6.879	6.879

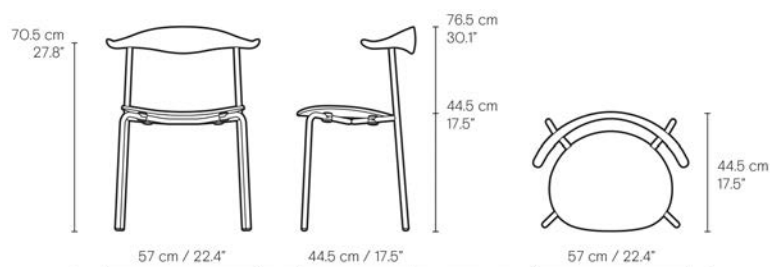
CH88T   Stativ: pulverlackerat stål	Tvål	Klarlack	Olja	Vitolja	CHS Färger*
Bok	4.750	6.753	5.752		5.752
Ek	5.126	7.129	6.127	6.127	6.127

\*Ek har en klart synlig trästruktur när den är målad. Ek lackas endast i svart (NCS S9000-N) i glansvärde 20. Bok har minimal struktur när den är målad. Bok lackas i samtliga CHS-färger i glansvärde 5 (soft).

## CH88 | Accessories

CU CH88 Stapelskydd	319
Passande CH88 anslutningssats	188

Stapel på golv: 4 st.





# CH111

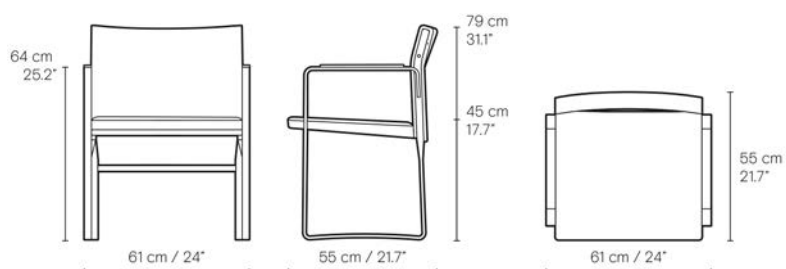
HANS J. WEGNER | 1970



**Stativ:** rostfritt stål | **Sits/rygg:** kallsaum

CH111	Klätt armstöd
Lädergrupp A	37.547
Lädergrupp B	38.548
Lädergrupp C	44.682
COL	37.172

COL: 1.90 m<sup>2</sup> (21 fot<sup>2</sup>)



# BM1106 | HUNTSMAN CHAIR

BØRGE MOGENSEN | 1950



**Stativ:** massivt trä | **Sits/rygg:** kärnläder | **Fästen:** rostfritt stål eller mässing

BM1106   Fästen: rostfritt stål	Olja	Vitolja
Ek	26.031	26.031
Valnöt	31.163	

BM1106   Fästen: mässing	Olja	Vitolja
Ek	27.783	27.783
Valnöt	32.915	

Kilen i trädetaljen på benen tillverkas alltid i kontrasterande trä.



# E004 | EMBRACE CHAIR

EOOS | 2019



Stativ: massivt trä | Sits/rygg: kallsaum, dun

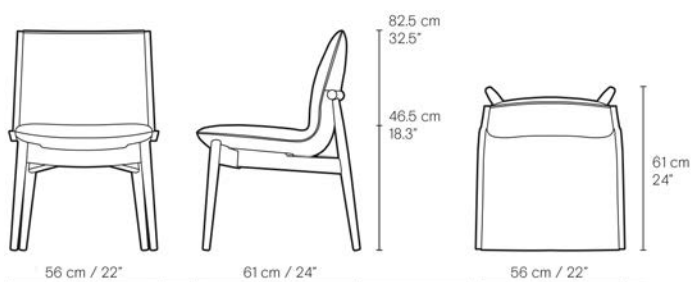
E004	Tvål	Klarlack	Olja	Vitolja	Svart
Ek/tyggrupp 1	13.513	14.514	14.014	14.014	14.014
Ek/tyggrupp 2	14.640	15.516	15.140	15.140	15.140
Ek/tyggrupp 3	15.140	16.016	15.516	15.516	15.516
Ek/tyggrupp 4	16.142	17.143	16.642	16.642	16.642
Ek/lädergrupp A	17.018	17.894	17.393	17.393	17.393
Ek/lädergrupp B	18.145	19.146	18.645	18.645	18.645
Ek/lädergrupp C	22.025	23.026	22.526	22.526	22.526
Ek/COM enfärgad*	12.762	13.638	13.263	13.263	13.263
Ek/COL	16.142	17.143	16.642	16.642	16.642
Valnöt/tyggrupp 1		16.517	16.016		
Valnöt/tyggrupp 2		17.519	17.143		
Valnöt/tyggrupp 3		18.019	17.519		
Valnöt/tyggrupp 4		19.146	18.645		
Valnöt/lädergrupp A		19.897	19.396		
Valnöt/lädergrupp B		21.149	20.648		
Valnöt/lädergrupp C		25.029	24.529		
Valnöt/COM enfärgad*		15.766	15.265		
Valnöt/COL		19.146	18.645		

Kantbandet finns i fem olika färger: vit, natur, mörkblå, brun och svart.

COM: 1.30 x 1.30 m

COL: 1.80 m<sup>2</sup> (20 fot<sup>2</sup>)

\*Vid mönstrade tyger, fråga oss.



# EO05 | EMBRACE ARMCHAIR

EOOS | 2015



Stativ: massivt trä | Sits/rygg: kallsaum

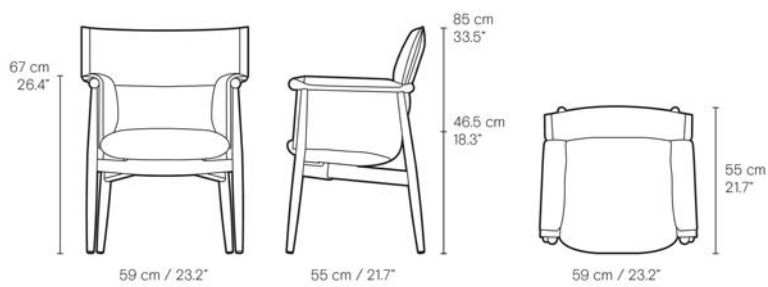
EO05	Tvål	Klarlack	Olja	Vitolja	Svart
Ek/tyggrupp 1	17.894	19.021	18.520	18.520	18.520
Ek/tyggrupp 2	19.271	20.523	19.897	19.897	19.897
Ek/tyggrupp 3	19.897	21.024	20.398	20.398	20.398
Ek/tyggrupp 4	21.274	22.401	21.900	21.900	21.900
Ek/lädergrupp A	22.150	23.277	22.651	22.651	22.651
Ek/lädergrupp B	23.903	25.029	24.529	24.529	24.529
Ek/lädergrupp C	29.160	30.412	29.786	29.786	29.786
Ek/COM enfärgad*	17.018	18.270	17.644	17.644	17.644
Ek/COL	21.274	22.401	21.900	21.900	21.900
Valnöt/tyggrupp 1		21.649	21.149		
Valnöt/tyggrupp 2		23.152	22.526		
Valnöt/tyggrupp 3		23.652	23.026		
Valnöt/tyggrupp 4		25.029	24.529		
Valnöt/lädergrupp A		25.906	25.280		
Valnöt/lädergrupp B		27.658	27.157		
Valnöt/lädergrupp C		33.041	32.415		
Valnöt/COM enfärgad*		20.898	20.273		
Valnöt/COL		25.154	24.529		

Kantband i följande kulörer: vit, natur, blå, brun och svart.

COM: 2.20 x 1.30 m.

COL: 5.50 m<sup>2</sup> (60 fot<sup>2</sup>)

\*Vid mönstrade tyger, fråga oss.



# E006/E007 | EMBRACE BAR STOOL

EOOS | 2021



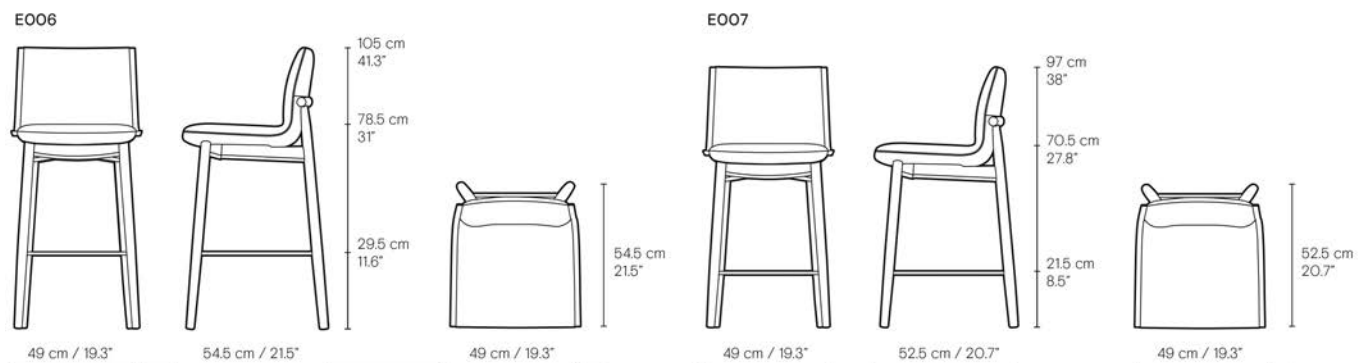
**Stativ:** massivt trä | **Sits/rygg:** kallsäum | **Fotstöd:** rostfritt stål eller svart pulverlackerat stål

E006/E007	Tvål	Klarlack	Olja	Vitolja	Svart
Ek/tyggrupp 1	13.763	14.640	14.264	14.264	14.264
Ek/tyggrupp 2	13.888	14.765	14.389	14.389	14.389
Ek/tyggrupp 3	14.014	14.890	14.514	14.514	14.514
Ek/tyggrupp 4	14.139	15.015	14.640	14.640	14.640
Ek/lädergrupp A	14.389	15.140	14.765	14.765	14.765
Ek/lädergrupp B	15.641	16.517	16.142	16.142	16.142
Ek/lädergrupp C	17.143	17.894	17.519	17.519	17.519
Ek/COM enfärgad*	13.137	14.014	13.638	13.638	13.638
Ek/COL	13.763	14.514	14.139	14.139	14.139
Valnöt/tyggrupp 1		16.893	16.517		
Valnöt/tyggrupp 2		17.018	16.642		
Valnöt/tyggrupp 3		17.143	16.768		
Valnöt/tyggrupp 4		17.393	16.893		
Valnöt/lädergrupp A		17.519	17.018		
Valnöt/lädergrupp B		18.770	18.395		
Valnöt/lädergrupp C		20.273	19.897		
Valnöt/COM enfärgad*		16.267	15.891		
Valnöt/COL		16.768	16.392		

Kantbandet finns i fem olika färger: vit, natur, mörkblå, brun och svart.

COM: 1.00 x 1.30 m  
COL: 1.70 m<sup>2</sup> (18 fot<sup>2</sup>)

\*Vid mönstrade tyger, fråga oss.



# FH38 | WINDSOR CHAIR

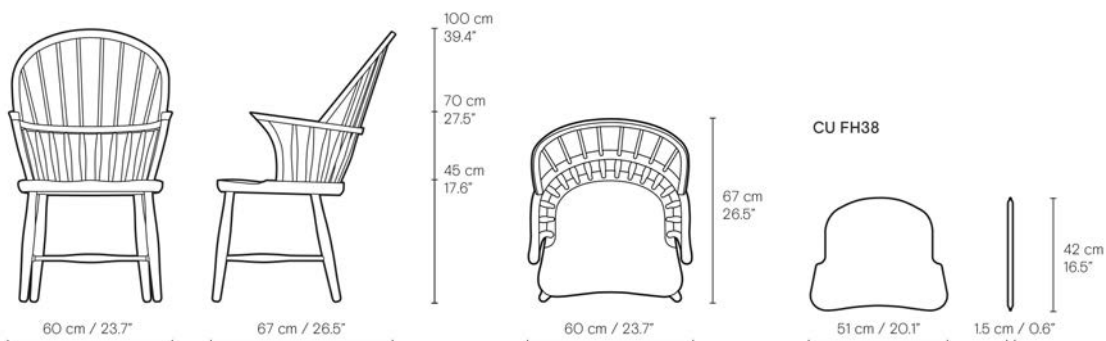
FRITS HENNINGSEN | 1938



Stativ: massivt trä

FH38	Tvål	Olja
Ek	16.267	17.143
CU FH38 Dyna		
Lädergrupp A*	1.371	

\*Vändbar dyna i lädergrupp A (Loke). Finns endast i: Loke 7050, Loke 7150, Loke 7748.





# OW58 | T-CHAIR

OLE WANSCHER | 1958



**Stativ:** massivt trä | **Sits:** kallsaum

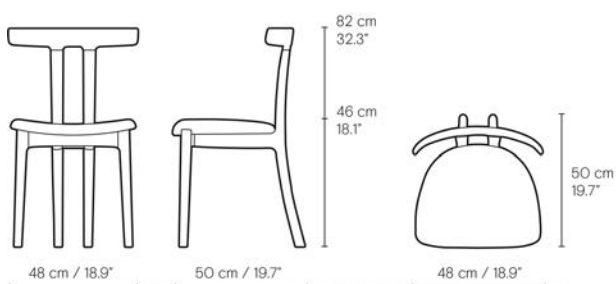
OW58	Tvål	Klarlack	Olja	Vitolja	Svart
Ek/tyggrupp 1	11.260	12.512	11.886	11.886	11.886
Ek/tyggrupp 2	11.385	12.637	12.011	12.011	12.011
Ek/tyggrupp 3	11.510	12.887	12.261	12.261	12.261
Ek/tyggrupp 4	11.760	13.012	12.386	12.386	12.386
Ek/tyggrupp 12	13.888	15.265	14.640	14.640	14.640
Ek/lädergrupp A	11.886	13.137	12.512	12.512	12.512
Ek/lädergrupp B	12.512	13.888	13.137	13.137	13.137
Ek/lädergrupp C	14.014	15.265	14.640	14.640	14.640
Ek/COM enfärgad*	11.009	12.261	11.635	11.635	11.635
Ek/COL	11.635	12.887	12.261	12.261	12.261
Valnöt/tyggrupp 1		16.016	15.265		
Valnöt/tyggrupp 2		16.142	15.391		
Valnöt/tyggrupp 3		16.267	15.641		
Valnöt/tyggrupp 4		16.517	15.766		
Valnöt/tyggrupp 12		19.271	18.395		
Valnöt/lädergrupp A		16.642	16.016		
Valnöt/lädergrupp B		17.268	16.642		
Valnöt/lädergrupp C		18.770	18.019		
Valnöt/COM enfärgad*		15.641	15.015		
Valnöt/COL		16.392	15.641		

COM: 1.40 x 1.30 m

COL: 1.20 m<sup>2</sup> (13 fot<sup>2</sup>)

Vänligen notera att textil med minst 1.30 m. bredd räcker till 2 sitsar.

\*Vid mönstrade tyger, fråga oss.



# PK1

POUL KJÆRHOLM | 1955/2023



**Stativ:** rostfritt stål eller svart pulverlackerat stål | **Sits:** Natur papperssnöre

PK1 | Stativ: rostfritt stål

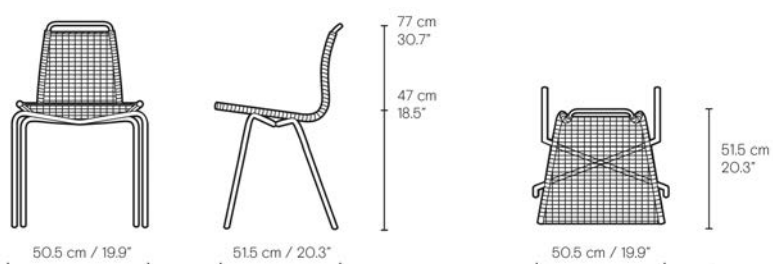
Papperssnöre 6.628

PK1 | Stativ: svart pulverlackerat stål

Papperssnöre 5.251

Filttassar ingår alltid och medföljer i en separat påse.  
Tassarna är utbytbara och finns i en hård version och en filtversion.

Stapel på golv: 4 st.



# VLA26P | VEGA CHAIR

VILHELM LAURITZEN ARCHITECTS | 1956



**Stativ:** svart pulverlackerat stål eller förkromat stål | **Sits/rygg:** kallsaum, skiktlimmat trä | **Fötter:** massivt trä

VLA26P   Stativ: Svart pulverlackerat stål	Klarlack	Oolja	Vitolja	Svart*
Ek/tygggrupp 1	7.254	6.628	6.628	6.628
Ek/tygggrupp 2	7.630	7.004	7.004	7.004
Ek/tygggrupp 3	7.880	7.254	7.254	7.254
Ek/tygggrupp 4	8.255	7.504	7.504	7.504
Ek/lädergrupp A	7.630	7.004	7.004	7.004
Ek/lädergrupp B	8.381	7.630	7.630	7.630
Ek/lädergrupp C	9.382	8.756	8.756	8.756
Ek/COM enfärgad**	7.129	6.503	6.503	6.503
Ek/COL	7.504	6.879	6.879	6.879

VLA26P   Stativ: Förkromat stål	Klarlack	Oolja	Vitolja	Svart*
Ek/tygggrupp 1	7.630	7.004	7.004	7.004
Ek/tygggrupp 2	7.880	7.254	7.254	7.254
Ek/tygggrupp 3	8.255	7.504	7.504	7.504
Ek/tygggrupp 4	8.506	7.755	7.755	7.755
Ek/lädergrupp A	7.880	7.254	7.254	7.254
Ek/lädergrupp B	8.631	7.880	7.880	7.880
Ek/lädergrupp C	9.632	9.007	9.007	9.007
Ek/COM enfärgad**	7.379	6.753	6.753	6.753
Ek/COL	7.755	7.129	7.129	7.129

\*Fötterna finns endast i ek/lack.

COM: 0.60 x 1.30 m.  
COL: 0.90 m<sup>2</sup> (10 fot<sup>2</sup>)

\*\*Vid mönstrade tyger, fråga oss.

## VLA26 | Accessories

VLA26UP Stapelskydd

870

Stapel på golv: 8 st.



# VLA26T | VEGA CHAIR

VILHELM LAURITZEN ARCHITECTS | 1956



**Stativ:** svart pulverlackerat stål eller förkromat stål | **Sits/rygg:** skiktlimmat trä | **Fötter:** massivt trä

VLA26T   Stativ: Svart pulverlackerat stål	Klarlack	Olja	Vitolja	Svart*
Ek	4.876	4.250	4.250	4.250
VLA26T   Stativ: Förkromat stål	Klarlack	Olja	Vitolja	Svart*
Ek	5.126	4.500	4.500	4.500

\*Fötterna finns endast i ek/lack.

Stapel på golv: 8 st.



# VLA61 | MONARCH CHAIR

VILHELM LAURITZEN ARCHITECTS | 1944



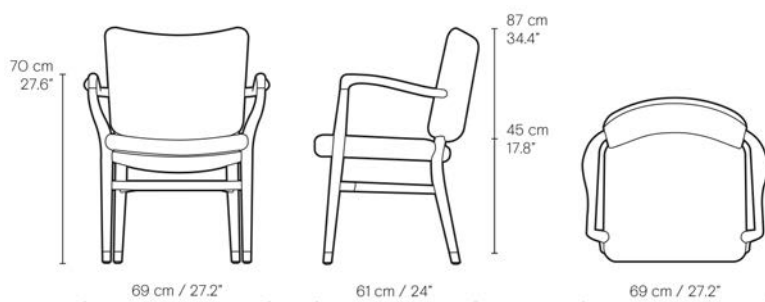
**Stativ:** massivt trä | **Sits/rygg:** kallsaum | **Fötter:** mässing

VLA61	Tvål	Olja	Vitolja
Ek/tyggrupp 9	30.287	31.539	31.539
Ek/lädergrupp B	32.915	34.167	34.167
Ek/lädergrupp C	35.544	36.796	36.796
Ek/COM enfärgad*	25.029	26.281	26.281
Ek/COL	27.032	28.284	28.284
Mahogny/tyggrupp 9		28.910	
Mahogny/lädergrupp B		31.539	
Mahogny/lädergrupp C		34.167	
Mahogny/COM enfärgad*		23.652	
Mahogny/COL		25.655	

\*Vid mönstrade tyger, fråga oss.

COM: 1.35 x 1.30 m.

COL: 2.75 m<sup>2</sup> (28 fot<sup>2</sup>)



# CH07 | SHELL CHAIR

HANS J. WEGNER | 1963



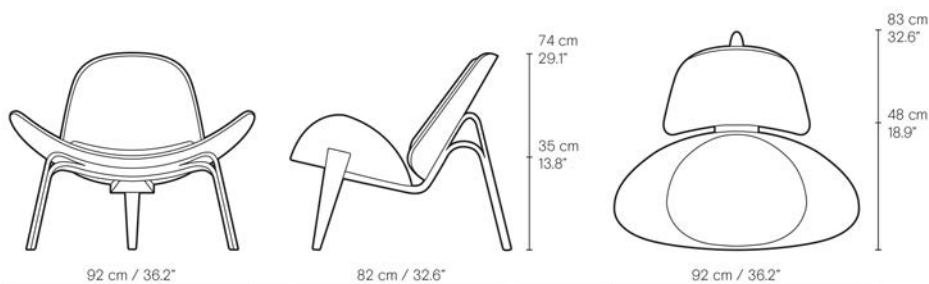
Stativ: skiktlimmat trä | Sits/rygg: kallsikum

CH07	Klarlack	Olja	Vitolja	CHS Färger*
Bok/tyggrupp 1				27.533
Bok/tyggrupp 2				27.783
Bok/tyggrupp 3				28.034
Bok/tyggrupp 4				28.284
Bok/lädergrupp A				28.910
Bok/lädergrupp B				29.911
Bok/lädergrupp C				32.290
Bok/lädergrupp G (Kohud)				32.290
Bok/COM enfärgad**				27.408
Bok/COL				28.785
Ek/tyggrupp 1	31.539	29.786	29.786	29.786
Ek/tyggrupp 2	31.664	30.036	30.036	30.036
Ek/tyggrupp 3	31.914	30.287	30.287	30.287
Ek/tyggrupp 4	32.164	30.537	30.537	30.537
Ek/lädergrupp A	32.790	31.163	31.163	31.163
Ek/lädergrupp B	33.792	32.039	32.039	32.039
Ek/lädergrupp C	36.170	34.543	34.543	34.543
Ek/lädergrupp G (Kohud)	36.170	34.543	34.543	34.543
Ek/COM enfärgad**	31.413	29.661	29.661	29.661
Ek/COL	32.665	31.038	31.038	31.038
Valnöt/tyggrupp 1	34.292	32.540		
Valnöt/tyggrupp 2	34.418	32.790		
Valnöt/tyggrupp 3	34.668	33.041		
Valnöt/tyggrupp 4	34.918	33.291		
Valnöt/lädergrupp A	35.544	33.917		
Valnöt/lädergrupp B	36.420	34.793		
Valnöt/lädergrupp C	38.924	37.297		
Valnöt/lädergrupp G (Kohud)	38.924	37.297		
Valnöt/COM enfärgad**	34.167	32.415		
Valnöt/COL	35.419	33.792		

\*Ek har en klart synlig trästruktur när den är målad. Ek lackas endast i svart (NCS S9000-N) i glansvärde 20. Bok har minimal struktur när den är målad. Bok lackas i samtliga CHS-färger i glansvärde 5 (soft).

COM: 0.70 x 1.30 m.  
COL: 1.90 m<sup>2</sup> (21 fot<sup>2</sup>)

\*\*Vid mönstrade tyger, fråga oss.





# CH22

HANS J. WEGNER | 1950



**Stativ:** massivt trä | **Sits:** papperssnöre | **Rygg:** skiktlimmat trä | **Armstöd:** massivt trä

CH22   Natur papperssnöre	Tvål	Klarlack	Olja	Vitolja	Svart
Ek	25.029	29.035	27.533	27.533	27.533
Valnöt		34.668	33.166		
Ek/valnöt		30.662	29.035		
Ek/teak			29.035		

CH22   Svart papperssnöre	Tvål	Klarlack	Olja	Vitolja	Svart
Ek	26.657	29.911	28.284	28.284	28.284
Valnöt		35.544	33.917		
Ek/valnöt		31.539	29.911		
Ek/teak			29.911		

Ek/valnöt avser stativ och trädetaljen i ek samt rygg- och armstöd i valnöt.

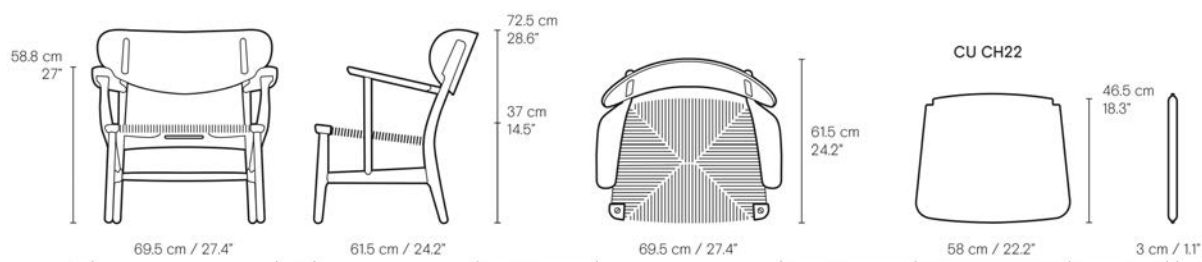
Ek/teak avser stativ i ek samt trädetaljen, rygg- och armstöd i teak.

Kilen i trädetaljen på frambenen tillverkas alltid i kontrasterande trä.

## CU CH22 | Dyna

Lädergrupp A	1.496
--------------	-------

Vändbar dyna i lädergrupp A (Loke). Finns endast i: Loke 7050, Loke 7150, Loke 7748.



# CH25

HANS J. WEGNER | 1950

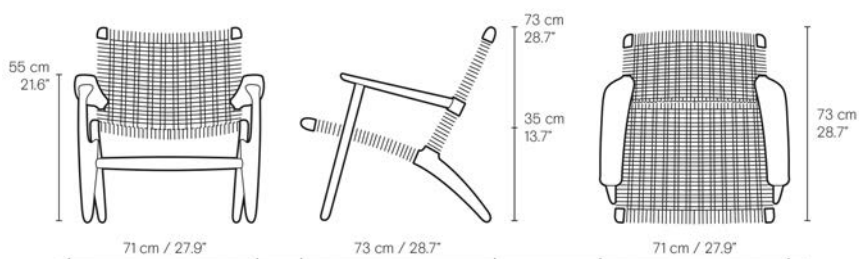


**Stativ:** massivt trä | **Sits/rygg:** papperssnöre

CH25   Natur papperssnöre	Tvål	Klarlack	Olja	Vitolja	Svart
Ek	30.787	33.416	32.164	32.164	32.164
Valnöt		38.048	36.671		

CH25   Svart papperssnöre	Tvål	Klarlack	Olja	Vitolja	Svart
Ek	34.918	37.547	36.295	36.295	36.295
Valnöt		42.053	40.802		



# CH28P

HANS J. WEGNER | 1952



**Stativ:** massiv ek | **Sits/rygg:** ekfaner, kallsaum | **Armstöd:** massiv ek eller valnöt

CH28P	Klarlack	Olja	Vitolja
Ek/lädergrupp A	42.179	40.551	40.551
Ek/lädergrupp B	44.557	43.055	43.055
Ek/lädergrupp C	48.813	47.186	47.186
Ek/COL	41.928	40.301	40.301
Ek/valnöt/lädergrupp A	43.055	41.428	
Ek/valnöt/lädergrupp B	45.433	43.806	
Ek/valnöt/lädergrupp C	49.564	47.937	
Ek/valnöt/COL	42.679	41.177	

Ek/valnöt avser stativ i ek samt armstöd i valnöt

COL: 1.90 m<sup>2</sup> (21 fot<sup>2</sup>)



# CH28T

HANS J. WEGNER | 1952



**Stativ:** massiv ek | **Sits/rygg:** skiktlimmad ek eller valnöt | **Armstöd:** massiv ek eller valnöt

CH28T	Klarlack	Olja	Vitolja
Ek/ek	34.418	32.915	32.915
Ek/valnöt	35.669	34.042	

Ek/valnöt avser stativ och trädetaljen i ek samt sits, rygg- och armstöd i valnöt.



# CH44

HANS J. WEGNER | 1965



**Stativ:** massivt trä | **Sits:** papperssnöre | **Dyna:** dun

<b>CH44   Natur papperssnöre</b>	<b>Tvål</b>	<b>Klarlack</b>	<b>Olja</b>	<b>Vitolja</b>	<b>Svart</b>
Ek	18.270	21.024	19.647	19.647	19.647

<b>CH44   Svart papperssnöre</b>	<b>Tvål</b>	<b>Klarlack</b>	<b>Olja</b>	<b>Vitolja</b>	<b>Svart</b>
Ek	19.521	22.150	20.773	20.773	20.773

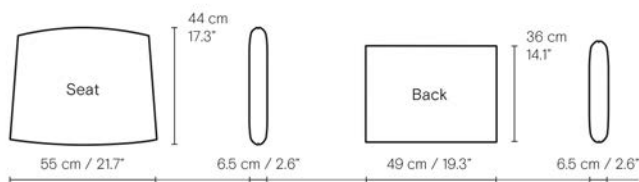
<b>CU CH44   Rygg- och sittdyna (set)</b>	<b>Dun</b>
Tyggrupp 1	5.001
Tyggrupp 2	5.752
Tyggrupp 3	6.127
Tyggrupp 4	7.004
Lädergrupp A	8.631
Lädergrupp B	10.008
Lädergrupp C	13.638
COM enfärgad*	4.625
COL	8.381

COM: 1.20 x 1.30 m.  
COL: 1.90 m<sup>2</sup> (21 fot<sup>2</sup>)

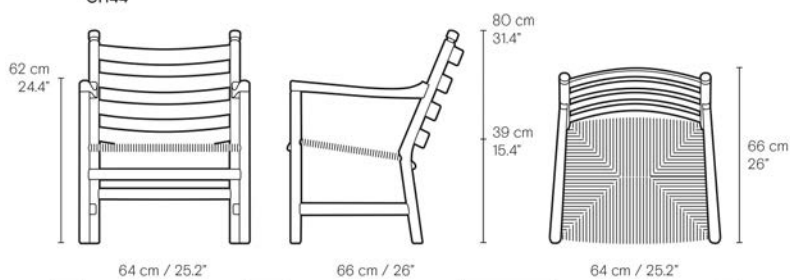
\*Vid mönstrade tyger, fråga oss.

Den låga versionen av CH53 matchar CH44.

## CU CH44



## CH44



# CH45

HANS J. WEGNER | 1965



**Stativ:** massivt trä | **Sits:** papperssnöre | **Dyna:** kallskum

CH45   Natur papperssnöre	Tvål	Klarlack	Olja	Vitolja	Svart
Ek	18.770	21.274	20.022	20.022	20.022

CH45   Svart papperssnöre	Tvål	Klarlack	Olja	Vitolja	Svart
Ek	19.396	21.900	20.648	20.648	20.648

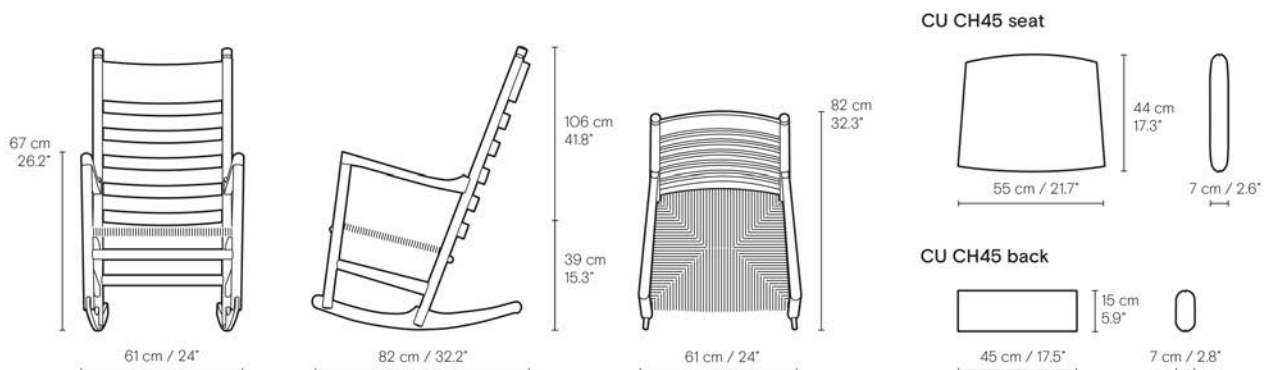
## CU CH45 | Rygg- och sittdyna (set)

Tyggrupp 1	4.738
Tyggrupp 2	5.395
Tyggrupp 3	5.764
Tyggrupp 4	6.553
Tyggrupp 8	8.982
Tyggrupp 14	12.624
Lädergrupp A	8.124
Lädergrupp B	9.526
Lädergrupp C	12.975
COM enfärgad*	4.356
COL	7.943

COM: 1.20 x 1.30 m.

COL: 1.10 m<sup>2</sup> (21 fot<sup>2</sup>)

\*Vid mönstrade tyger, fråga oss.



# CH53

HANS J. WEGNER | 1966



**Stativ:** massivt trä | **Sits:** papperssnöre

CH53   Natur papperssnöre	Tvål	Klarlack	Olja	Vitolja	CHS Färger*
Bok	5.001	6.503	5.877		5.877
Ek	5.752	7.254	6.503	6.503	6.503

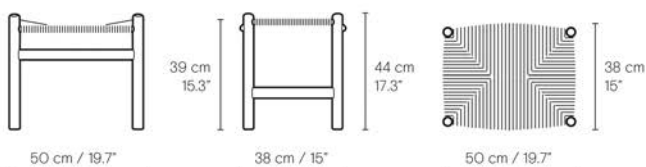
  

CH53   Svart papperssnöre	Tvål	Klarlack	Olja	Vitolja	CHS Färger*
Bok	6.127	7.630	6.879		6.879
Ek	6.753	8.255	7.504	7.504	7.504

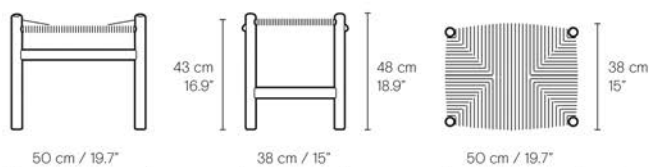
\*Ek har en klart synlig trästruktur när den är målad. Ek lackas endast i svart (NCS S9000-N) i glansvärde 20. Bok har minimal struktur när den är målad. Bok lackas i samtliga CHS-färger i glansvärde 5 (soft).

CH53 finns i två höjder: 39 och 43 cm.

CH53 LOW



CH53 HIGH



# CH71

HANS J. WEGNER | 1952



Ben/armstöd: massiv trä | Sits/rygg: massiv bok, kallsfum

CH71 (exkl. dyna)	Tvål	Klarlack	Olja	Vitolja	Svart
Ek/tyggrupp 1	23.778	24.654	24.278	24.278	24.278
Ek/tyggrupp 2	25.405	26.156	25.780	25.780	25.780
Ek/tyggrupp 3	25.906	26.657	26.281	26.281	26.281
Ek/tyggrupp 4	27.658	28.409	28.034	28.034	28.034
Ek/COM enfärgad*	23.152	23.903	23.527	23.527	23.527
Valnöt/tyggrupp 1		27.533	27.157		
Valnöt/tyggrupp 2		29.035	28.659		
Valnöt/tyggrupp 3		29.536	29.160		
Valnöt/tyggrupp 4		31.288	30.913		
Valnöt/COM enfärgad*		26.782	26.406		

COM: 2.10 x 1.30 m.

## CU CH71 | Dyna

Tyggrupp 1	3.499
Tyggrupp 2	4.250
Tyggrupp 3	5.001
Tyggrupp 4	5.502
COM enfärgad*	2.622

COM: 1.05 x 1.30 m.

\*Vid mönstrade tyger, fråga oss.

CH71 kan inte beställas utan dyna: det totala priset för CH71 är priset för en stolsmodell plus priset för vald dyna.





# CH78 | MAMA BEAR

HANS J. WEGNER | 1954



Ben/armstöd: massiv trä | Sits/rygg: massiv bok, kallsaum

CH78	Tvål	Klarlack	Olja	Vitolja	Svart
Ek/tyggrupp 1	37.172	37.923	37.547	37.547	37.547
Ek/tyggrupp 2	38.799	39.425	39.174	39.174	39.174
Ek/tyggrupp 3	40.301	41.052	40.677	40.677	40.677
Ek/tyggrupp 4	41.803	42.554	42.179	42.179	42.179
Ek/lädergrupp A	44.807	45.558	45.183	45.183	45.183
Ek/lädergrupp B	50.816	51.567	51.191	51.191	51.191
Ek/lädergrupp C	65.837	66.588	66.213	66.213	66.213
Ek/COM enfärgad*	36.420	37.172	36.921	36.921	36.921
Ek/COL	44.056	44.807	44.432	44.432	44.432
Valnöt/tyggrupp 1		41.803	41.302		
Valnöt/tyggrupp 2		43.305	42.930		
Valnöt/tyggrupp 3		44.807	44.432		
Valnöt/tyggrupp 4		46.310	45.934		
Valnöt/lädergrupp A		49.314	48.938		
Valnöt/lädergrupp B		55.322	54.947		
Valnöt/lädergrupp C		70.344	69.968		
Valnöt/COM enfärgad*		41.052	40.677		
Valnöt/COL		48.563	48.187		

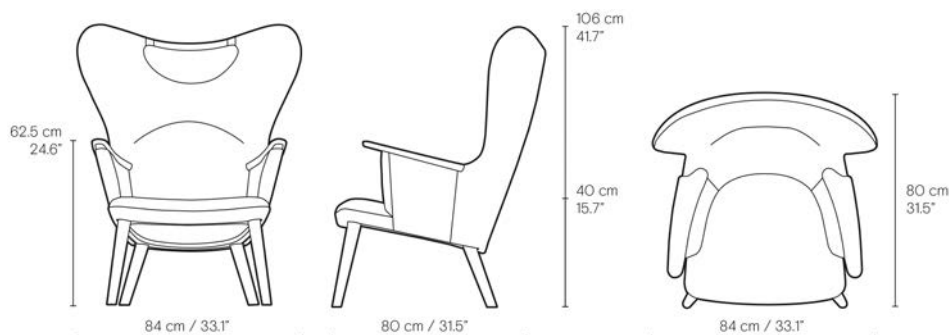
COM: 2.85 x 1.30 m.  
COL: 8.25 m<sup>2</sup> (89 fot<sup>2</sup>)

## CH78 | Nackkudde

Tyggrupp 1	1.496
Tyggrupp 2	1.621
Tyggrupp 3	1.746
Tyggrupp 4	1.997
Lädergrupp A	1.621
Lädergrupp B	1.997
Lädergrupp C	2.372
COM enfärgad*	1.371
COL	1.496

COM: 0.45 x 1.30 m.  
COL: 0.30 m<sup>2</sup> (3 fot<sup>2</sup>)

\*Vid mönstrade tyger, fråga oss.



# CH101

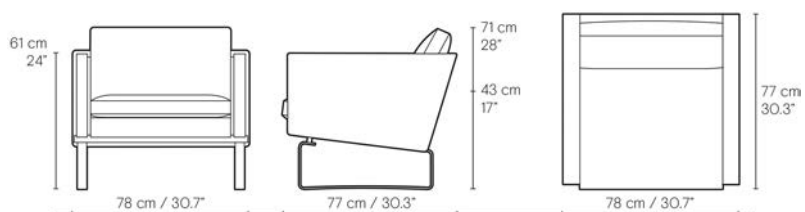
HANS J. WEGNER | 1970



**Stativ:** rostfritt stål | **Sits/ryggstöd/dynor:** kallsaum, dun

CH101	
Lädergrupp A	52.068
Lädergrupp B	54.947
Lädergrupp C	83.362
COL	48.312

COL: 8.00 m<sup>2</sup> (86 fot<sup>2</sup>)



# CH401

HANS J. WEGNER | 1958



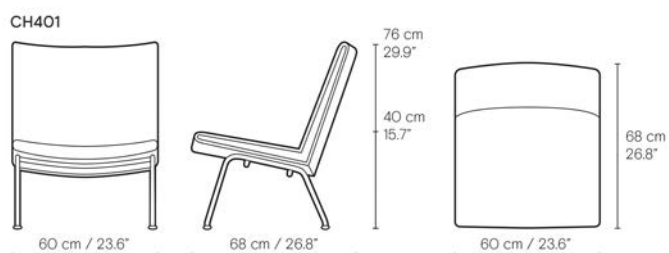
**Stativ:** rostfritt stål | **Sits/rygg:** kallsaum

CH401	
Tyggrupp 1	22.275
Tyggrupp 2	23.652
Tyggrupp 3	24.028
Tyggrupp 4	24.529
Lädergrupp A	27.282
Lädergrupp B	31.413
Lädergrupp C	40.301
COM enfärgad*	20.523
COL	26.657

COM: 1.50 x 1.30 m.

COL: 4.65 m<sup>2</sup> (50 fot<sup>2</sup>)

\*Vid mönstrade tyger, fråga oss.



# CH445 | WING CHAIR

HANS J. WEGNER | 1960



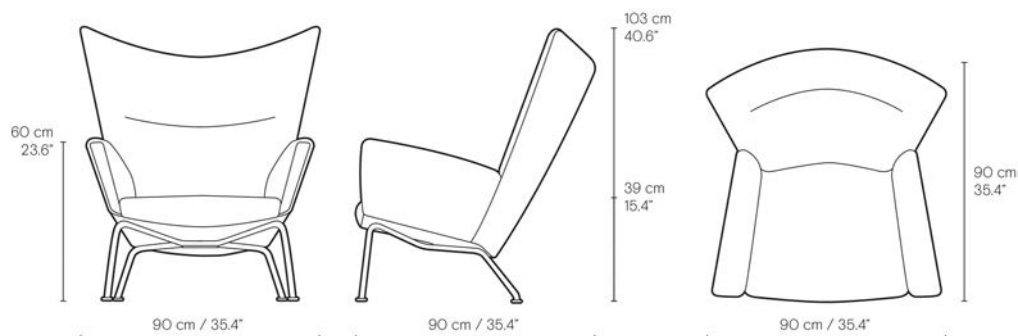
Stativ: rostfritt stål | Sits/rygg: massiv bok, kallsikum

CH445	
Tyggrupp 1	46.059
Tyggrupp 2	47.061
Tyggrupp 3	51.191
Tyggrupp 4	55.447
Lädergrupp A	64.836
Lädergrupp B	69.217
Lädergrupp C	92.500
COM enfärgad*	45.684
COL	64.210

COM: 5,00 x 1,30 m.  
COL: 11,15 m<sup>2</sup> (120 fot<sup>2</sup>)

\*Vid mönstrade tyger, fråga oss.

Stolen passar till fotpallen CH446.



# CH446

HANS J. WEGNER | 1958



**Stativ:** rostfritt stål | **Sits:** kallsaum

CH446	
Tyggrupp 1	14.514
Tyggrupp 2	15.516
Tyggrupp 3	16.517
Tyggrupp 4	16.893
Lädergrupp A	16.142
Lädergrupp B	17.268
Lädergrupp C	23.026
COM enfärgad*	14.139
COL	15.891

COM: 1.10 x 1.30 m.  
COL: 1.90 m<sup>2</sup> (21 fot<sup>2</sup>)

\*Vid mönstrade tyger, fråga oss.

Denna pall matchar både CH445 Wing chair samt CH468 Oculus chair.



# CH468 | OCULUS CHAIR

HANS J. WEGNER | 1960



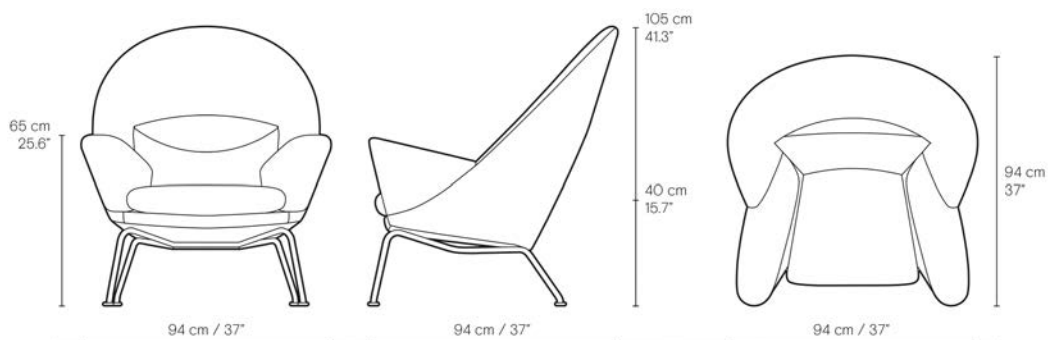
Stativ: rostfritt stål | Sits/ryggstöd/dyna: massiv bok, godkänt flamhärdigt kallsaum, dun

CH468	
Tyggrupp 1	46.310
Tyggrupp 2	47.561
Tyggrupp 3	51.817
Tyggrupp 4	56.073
Lädergrupp A	65.587
Lädergrupp B	69.968
Lädergrupp C	93.502
COM enfärgad*	46.184
COL	64.961

COM: 5.00 x 1.30 m.  
COL: 11.15 m<sup>2</sup> (120 fot<sup>2</sup>)

\*Vid mönstrade tyger, fråga oss.

Stolen passar till fotpallen CH446.



# EO15 | EMBRACE LOUNGE CHAIR

EOOS | 2016



Stativ: massivt trä | Sits/rygg: kallsaum, dun

EO15	Tvål	Klarlack	Olja	Vitolja	Svart
Ek/tyggrupp 1	30.913	32.540	31.664	31.664	31.664
Ek/tyggrupp 2	32.665	34.292	33.541	33.541	33.541
Ek/tyggrupp 3	34.292	35.920	35.044	35.044	35.044
Ek/tyggrupp 4	35.920	37.547	36.796	36.796	36.796
Ek/lädergrupp A	33.291	34.918	34.167	34.167	34.167
Ek/lädergrupp B	36.045	37.672	36.796	36.796	36.796
Ek/lädergrupp C	42.805	44.432	43.681	43.681	43.681
Ek/COM enfärgad*	29.285	30.913	30.036	30.036	30.036
Ek/COL	31.664	33.291	32.540	32.540	32.540
Valnöt/tyggrupp 1		35.669	34.918		
Valnöt/tyggrupp 2		37.547	36.671		
Valnöt/tyggrupp 3		39.049	38.298		
Valnöt/tyggrupp 4		40.802	39.925		
Valnöt/lädergrupp A		38.173	37.297		
Valnöt/lädergrupp B		40.927	40.051		
Valnöt/lädergrupp C		47.686	46.810		
Valnöt/COM enfärgad*		34.042	33.291		
Valnöt/COL		36.546	35.669		

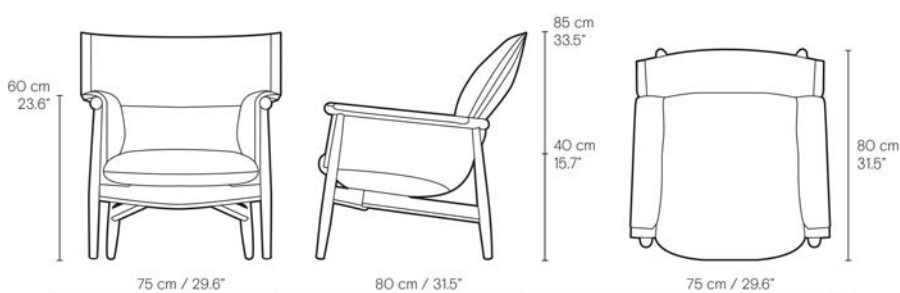
Kantband i följande kulörer: vit, natur, blå, brun och svart.

COM: 3.10 x 1.30 m.

COL: 7.00 m<sup>2</sup> (75 fot<sup>2</sup>)

\*Vid mönstrade tyger, fråga oss.

Stolen passar till fotpallen EO16.



# E016 | EMBRACE FOOTSTOOL

EOOS | 2016



**Stativ:** massivt trä | **Sits:** kallsaum

E016	Tvål	Klarlack	Olja	Vitolja	Svart
Ek/tyggrupp 1	10.258	11.135	10.759	10.759	10.759
Ek/tyggrupp 2	10.884	11.635	11.260	11.260	11.260
Ek/tyggrupp 3	11.385	12.261	11.760	11.760	11.760
Ek/tyggrupp 4	11.886	12.762	12.386	12.386	12.386
Ek/lädergrupp A	11.135	11.886	11.510	11.510	11.510
Ek/lädergrupp B	12.011	12.762	12.386	12.386	12.386
Ek/lädergrupp C	14.264	15.140	14.640	14.640	14.640
Ek/COM enfärgad*	9.507	10.258	9.883	9.883	9.883
Ek/COL	10.258	11.135	10.759	10.759	10.759
Valnöt/tyggrupp 1		11.635	11.135		
Valnöt/tyggrupp 2		12.136	11.760		
Valnöt/tyggrupp 3		12.637	12.261		
Valnöt/tyggrupp 4		13.263	12.762		
Valnöt/lädergrupp A		12.386	12.011		
Valnöt/lädergrupp B		13.263	12.762		
Valnöt/lädergrupp C		15.391	15.015		
Valnöt/COM enfärgad*		10.759	10.383		
Valnöt/COL		11.510	11.135		

Kantband i följande kulörer: vit, natur, blå, brun och svart.

COM: 1.00 x 1.30 m.  
COL: 1.40 m<sup>2</sup> (15 fot<sup>2</sup>)

\*Vid mönstrade tyger, fråga oss.

Denna pall matchar E015 Embrace lounge chair.





# FH419 | HERITAGE CHAIR

FRITS HENNINGSEN | 1930



Stativ: massivt trä | Sits/rygg: massiv bok, kallsfum

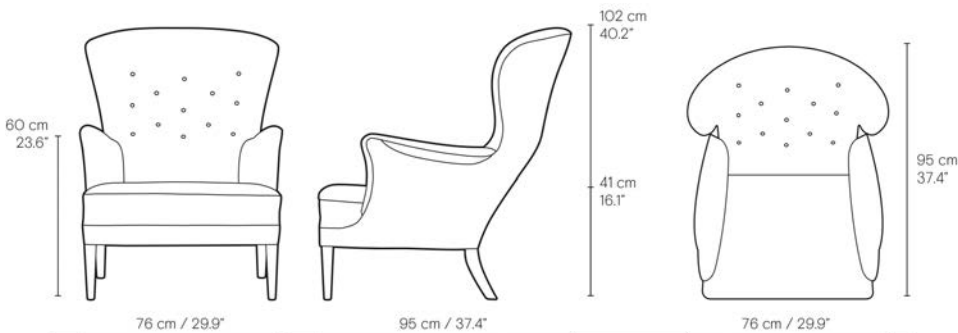
FH419	Tvål	Klarlack	Olja	Vitolja	Svart
Ek/tyggrupp 1	44.181	45.809	44.933	44.933	44.933
Ek/tyggrupp 2	45.183	46.810	45.934	45.934	45.934
Ek/tyggrupp 3	49.189	50.816	49.940	49.940	49.940
Ek/tyggrupp 4	53.445	55.072	54.321	54.321	54.321
Ek/lädergrupp A	62.332	63.834	63.083	63.083	63.083
Ek/lädergrupp B	66.839	68.341	67.715	67.715	67.715
Ek/lädergrupp C	89.496	91.123	90.372	90.372	90.372
Ek/COM enfärgad*	43.806	45.433	44.557	44.557	44.557
Ek/COL	55.197	56.824	55.948	55.948	55.948
Valnöt/tyggrupp 1		45.934	45.183		
Valnöt/tyggrupp 2		46.935	46.184		
Valnöt/tyggrupp 3		50.941	50.190		
Valnöt/tyggrupp 4		55.197	54.446		
Valnöt/lädergrupp A		64.085	63.209		
Valnöt/lädergrupp B		68.591	67.840		
Valnöt/lädergrupp C		91.248	90.497		
Valnöt/COM enfärgad*		45.558	44.807		
Valnöt/COL		56.950	56.199		

Knappar kommer som standard i samma val av tyg eller läder till fåtöljen.  
Vid önskemål kan knappar även göras i valfri kulör av läder Sif (C) som standard.

COM: 5.00 x 1.30 m.  
COL: 10.70 m<sup>2</sup> (115 fot<sup>2</sup>)

\*Vid mönstrade tyger, fråga oss.

Stolen passar till fotpallen FH420.



# FH420 | HERITAGE FOOTSTOOL

FRITS HENNINGSEN | 1930



**Stativ:** massivt trä | **Sits:** kallsaum

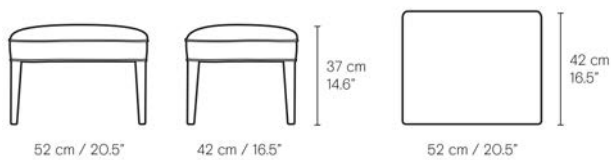
FH420	Tvål	Klarlack	Olja	Vitolja	Svart
Ek/tyggrupp 1	8.506	10.133	9.257	9.257	9.257
Ek/tyggrupp 2	9.007	10.634	9.758	9.758	9.758
Ek/tyggrupp 3	9.507	11.135	10.383	10.383	10.383
Ek/tyggrupp 4	11.135	12.762	11.886	11.886	11.886
Ek/lädergrupp A	11.009	12.637	11.760	11.760	11.760
Ek/lädergrupp B	12.512	14.139	13.263	13.263	13.263
Ek/lädergrupp C	14.514	16.016	15.265	15.265	15.265
Ek/COM enfärgad*	8.381	9.883	9.132	9.132	9.132
Ek/COL	10.759	12.386	11.635	11.635	11.635
Valnöt/tyggrupp 1		10.258	9.507		
Valnöt/tyggrupp 2		10.759	10.008		
Valnöt/tyggrupp 3		11.260	10.509		
Valnöt/tyggrupp 4		12.136	11.260		
Valnöt/lädergrupp A		12.762	12.011		
Valnöt/lädergrupp B		14.264	13.513		
Valnöt/lädergrupp C		16.267	15.391		
Valnöt/COM enfärgad*		10.133	9.257		
Valnöt/COL		12.512	11.760		

COM: 1.00 x 1.30 m.

COL: 1.40 m<sup>2</sup> (15 fot<sup>2</sup>)

\*Vid mönstrade tyger, fråga oss.

Denna pall matchar FH419 Heritage chair.



# FH429 | SIGNATURE CHAIR

FRITS HENNINGSEN | 1954



**Stativ:** massivt trä | **Sits/rygg:** formpressat faner, kallskum

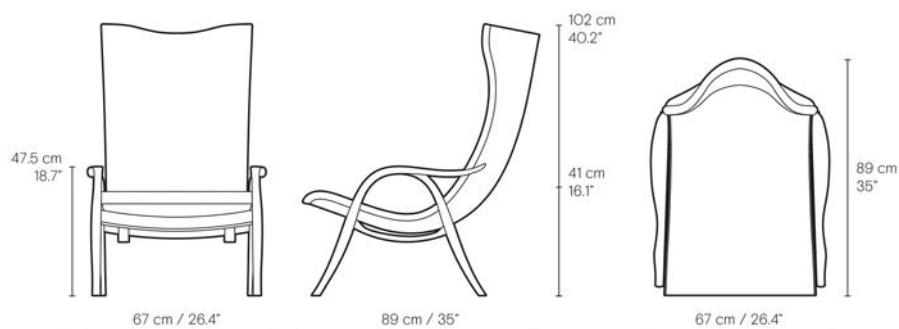
FH429	Tvål	Klarlack	Olja	Vitolja	Svart
Ek/tyggrupp 1	33.792	35.419	34.543	34.543	34.543
Ek/tyggrupp 2	34.543	36.295	35.419	35.419	35.419
Ek/tyggrupp 3	35.419	37.172	36.295	36.295	36.295
Ek/tyggrupp 4	36.546	38.173	37.422	37.422	37.422
Ek/lädergrupp A	38.924	40.677	39.800	39.800	39.800
Ek/lädergrupp B	40.677	42.429	41.553	41.553	41.553
Ek/lädergrupp C	45.809	47.561	46.685	46.685	46.685
Ek/COM enfärgad*	32.915	34.543	33.792	33.792	33.792
Ek/COL	38.048	39.800	38.924	38.924	38.924
Valnöt/tyggrupp 1		38.924	38.048		
Valnöt/tyggrupp 2		39.800	38.924		
Valnöt/tyggrupp 3		40.677	39.800		
Valnöt/tyggrupp 4		41.678	40.802		
Valnöt/lädergrupp A		44.056	43.305		
Valnöt/lädergrupp B		45.809	44.933		
Valnöt/lädergrupp C		51.066	50.190		
Valnöt/COM enfärgad*		38.048	37.172		
Valnöt/COL		43.305	42.429		

COM: 3.00 x 1.30 m.

COL: 5.60 m<sup>2</sup> (60 fot<sup>2</sup>)

\*Vid mönstrade tyger, fråga oss.

Stolen passar till fotpallen FH430.



# FH430 | SIGNATURE FOOTSTOOL

FRITS HENNINGSEN | 1954



**Stativ:** massivt trä | **Sits:** kallsaum

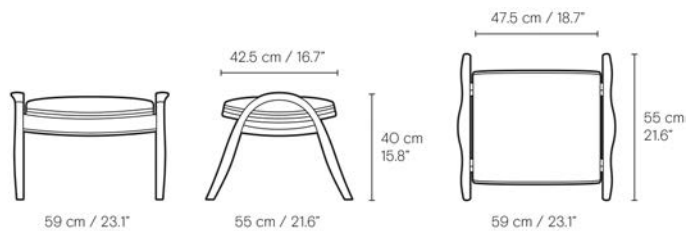
FH430	Tvål	Klarlack	Olja	Vitolja	Svart
Ek/tyggrupp 1	10.884	12.512	11.635	11.635	11.635
Ek/tyggrupp 2	11.510	13.012	12.136	12.136	12.136
Ek/tyggrupp 3	11.886	13.638	12.887	12.887	12.887
Ek/tyggrupp 4	12.887	14.514	13.638	13.638	13.638
Ek/lädergrupp A	13.513	15.140	14.389	14.389	14.389
Ek/lädergrupp B	14.890	16.517	15.641	15.641	15.641
Ek/lädergrupp C	17.268	19.021	18.145	18.145	18.145
Ek/COM enfärgad*	10.509	12.136	11.385	11.385	11.385
Ek/COL	13.137	14.890	14.014	14.014	14.014
Valnöt/tyggrupp 1		13.388	12.512		
Valnöt/tyggrupp 2		13.888	13.012		
Valnöt/tyggrupp 3		14.389	13.513		
Valnöt/tyggrupp 4		15.140	14.389		
Valnöt/lädergrupp A		15.891	15.015		
Valnöt/lädergrupp B		17.268	16.517		
Valnöt/lädergrupp C		19.647	18.770		
Valnöt/COM enfärgad*		13.012	12.136		
Valnöt/COL		15.516	14.640		

COM: 0.95 x 1.30 m.

COL: 1.00 m<sup>2</sup> (10.8 fot<sup>2</sup>)

\*Vid mönstrade tyger, fråga oss.

Denna pall matchar FH429 Signature chair.



# FK10/FK11 | PLICO CHAIR

PREBEN FABRICIUS & JØRGEN KASTHOLM | 1963



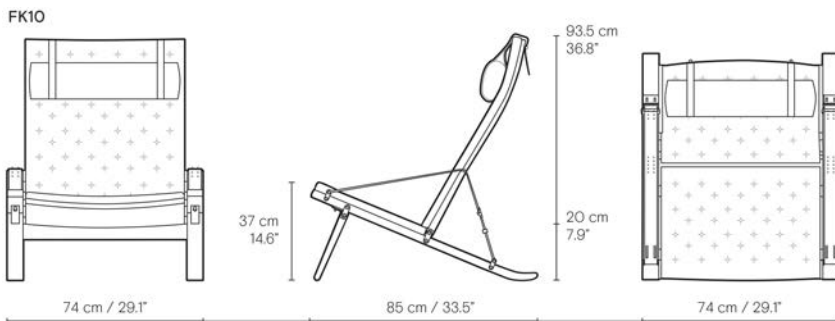
**Stativ:** massivt trä, stål | **Sits/ryggstöd/dyna:** kallsaum, canvas | **Remmar/armstöd:** kärnläder\* | **Fästen:** mässing

FK10**	Olja	Vitolja
Ek/tyggrupp 1***	25.029	25.029
FK11	Olja	Vitolja
Ek/tyggrupp 1***	22.526	22.526

\*Armstöden och remmarna finns endast i naturligt kärnläder.

\*\*FK10 levereras alltid med en nackkudde.

\*\*\*Endast tillgänglig i Natural Canvas (100 % lin).



# KK47000 | SAFARI CHAIR

KAARE KLINT | 1933



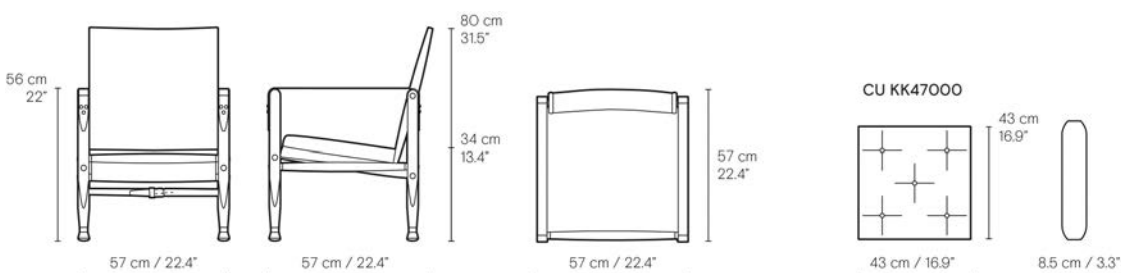
**Stativ:** massivt trä | **Sits/rygg:** canvas eller läder | **Armstöd:** kärnläder natur | **Dyna:** canvas eller läder (kallskum)

KK47000 inkl. dyna	Vitolja
Ask/tyggrupp 1*	11.635
Ask/lädergrupp B**	21.649
CU KK47000   Dyna	
Tyggrupp 1*	2.748
Lädergrupp B**	6.253
KK47002   Utbytbara benremmar i kärnläder (ett par)	
Lädergrupp D	1.871
KK47003   Utbytbara armstöd (ett par)	
Lädergrupp D	1.871
KK47004   Utbytbar rygg	
Tyggrupp 1*	3.123
Lädergrupp B**	6.253
KK47005   Utbytbar textil för sits	
Tyggrupp 1*	2.247
Lädergrupp B**	5.627

\*Endast tillgänglig i Natural Canvas (100 % lin).

\*\*Lädergrupp B (Thor) finns endast i: Thor 301, Thor 307, Thor 325 och Thor 332.

Stolen passar till fotpallen KK97170.



# KK97170 | SAFARI FOOTSTOOL

ESBEN KLINT | 1966



**Stativ:** massivt trä | **Sits:** canvas eller läder | **Dyna:** canvas eller läder (kallskum) | **Benremmar:** kärnläder natur

KK97170 inkl. dyna	Vitolja
Ask/tyggrupp 1*	6.002
Ask/lädergrupp B**	8.506

CU KK47000   Dyna	
Tyggrupp 1*	2.748
Lädergrupp B**	6.253

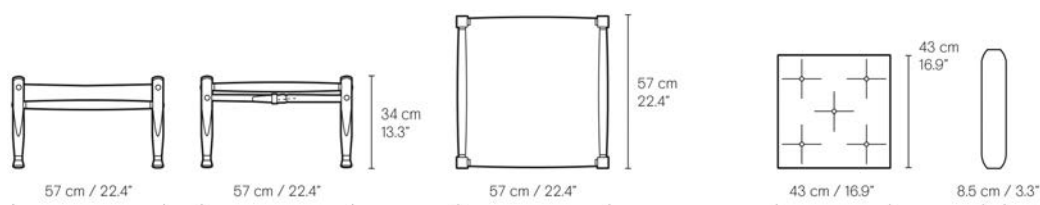
KK47002   Utbytbara benremmar i kärnläder (ett par)	
Lädergrupp D	1.871

KK47005   Utbytbar textil för sits	
Tyggrupp 1*	2.247
Lädergrupp B**	5.627

\*Endast tillgänglig i Natural Canvas (100 % lin).

\*\*Lädergrupp B (Thor) finns endast i: Thor 301, Thor 307, Thor 325 och Thor 332.

Denna pall matchar KK47000 Safari chair.



# MG501 | CUBA CHAIR

MORTEN GØTTLER | 1997

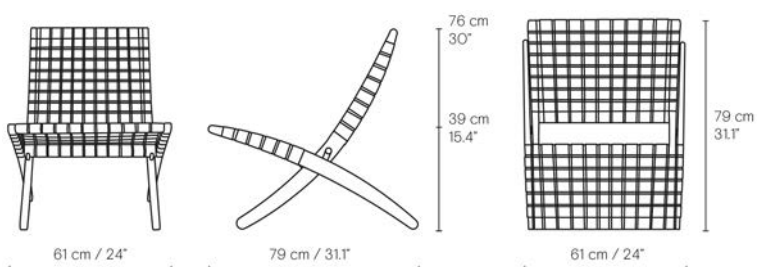


**Stativ:** massivt trä | **Sits/rygg:** sadelgjord

MG501	Tvål	Olja	Svart*
Ek	7.880	7.880	7.880

\*Finns endast med svart sadelgjord.

Observera att Cuba Chair även finns som en version för utomhusbruk.





# MG501 | CUBA CHAIR

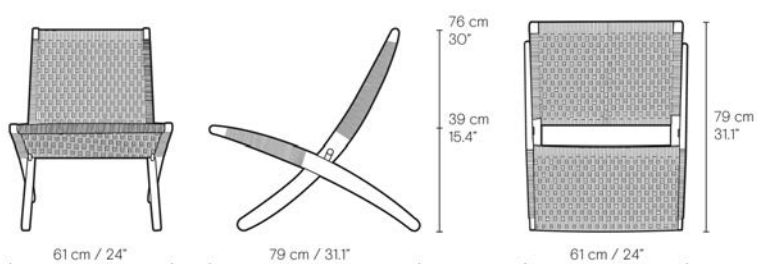
MORTEN GÖTTLER | 1997



**Stativ:** massivt trä | **Sits/rygg:** Natur papperssnöre

MG501	Tvål	Olja
Ek	9.257	9.257

Obs! Cuba Chair finns även i en version med sadelgjord och i en utomhusversion.



# OW124 | BEAK CHAIR

OLE WANSCHER | 1951

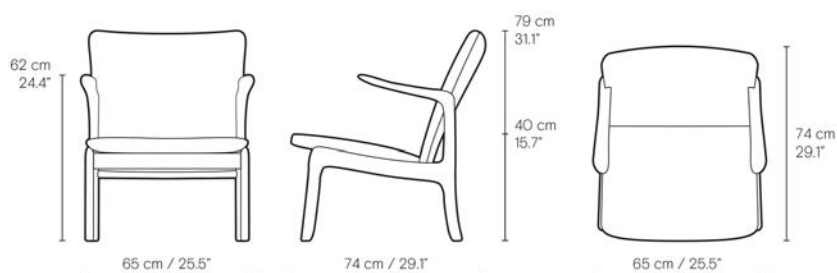


**Stativ:** massivt trä | **Armstöd:** massivt trä | **Sits/rygg:** kallsaum

OW124	Tvål	Klarlack	Olja	Vitolja	Svart
Ek/lädergrupp A	27.157	31.539	29.285	29.285	29.285
Ek/lädergrupp B	29.661	34.042	31.914	31.914	31.914
Ek/lädergrupp C	32.164	36.671	34.418	34.418	34.418
Ek/COL	26.281	30.662	28.534	28.534	28.534
Valnöt/lädergrupp A		38.674	36.295		
Valnöt/lädergrupp B		41.177	39.049		
Valnöt/lädergrupp C		43.681	41.553		
Valnöt/COL		37.797	35.544		

Detaljerna i armstöden tillverkas alltid i kontrasterande trä (ek eller valnöt).

COL: 2.75 m<sup>2</sup> (30 fot<sup>2</sup>)



# OW149 | COLONIAL CHAIR

OLE WANSCHER | 1959



Stativ: massivt trä | Sits/ryggstöd dynor: kallsaum, dun

OW149 (inklusive rygg- och sittdyna (set))	Tvål	Klarlack	Olja	Vitolja	Svart
Ek/tyggrupp 1	21.775	25.906	23.778	23.778	23.778
Ek/tyggrupp 2	22.150	26.281	24.153	24.153	24.153
Ek/tyggrupp 3	22.651	26.782	24.779	24.779	24.779
Ek/tyggrupp 4	23.026	27.157	25.029	25.029	25.029
Ek/lädergrupp A	25.530	29.661	27.533	27.533	27.533
Ek/lädergrupp B	26.281	30.412	28.284	28.284	28.284
Ek/lädergrupp C	28.659	32.790	30.787	30.787	30.787
Ek/COM enfärgad*	20.398	24.529	22.526	22.526	22.526
Ek/COL	24.904	29.035	27.032	27.032	27.032
Valnöt/tyggrupp 1		32.540	30.662		
Valnöt/tyggrupp 2		33.041	30.913		
Valnöt/tyggrupp 3		33.541	31.539		
Valnöt/tyggrupp 4		33.917	31.789		
Valnöt/lädergrupp A		36.295	34.292		
Valnöt/lädergrupp B		37.172	35.044		
Valnöt/lädergrupp C		39.550	37.547		
Valnöt/COM enfärgad*		31.288	29.285		
Valnöt/COL		35.795	33.792		

## CU OW149 | Rygg- och sittdyna (set)

Tyggrupp 1	6.127
Tyggrupp 2	6.378
Tyggrupp 3	7.004
Tyggrupp 4	7.254
Lädergrupp A	9.758
Lädergrupp B	10.509
Lädergrupp C	12.887
COM enfärgad*	4.750
COL	9.257

Undersitsen är tillverkad i handflätad rotting.

COM: 1.70 x 1.30 m.

COL: 2.35 m<sup>2</sup> (25 fot<sup>2</sup>)

\*Vid mönstrade tyger, fråga oss.

Stolen passar till fotpallen OW149F.



# OW149F | COLONIAL FOOTSTOOL

OLE WANSCHER | 1963



Stativ: massivt trä | Sättesdyna: kallsaum, dun

OW149F	Tvål	Klarlack	Olja	Vitolja	Svart
Ek/tyggrupp 1	12.512	13.263	12.887	12.887	12.887
Ek/tyggrupp 2	12.637	13.388	13.012	13.012	13.012
Ek/tyggrupp 3	12.887	13.638	13.263	13.263	13.263
Ek/tyggrupp 4	13.137	13.888	13.513	13.513	13.513
Ek/lädergrupp A	14.765	15.516	15.140	15.140	15.140
Ek/lädergrupp B	14.890	15.641	15.265	15.265	15.265
Ek/lädergrupp C	15.766	16.517	16.142	16.142	16.142
Ek/COM enfärgad*	11.886	12.637	12.261	12.261	12.261
Ek/COL	14.514	15.265	14.890	14.890	14.890
Valnöt/tyggrupp 1		14.765	14.389		
Valnöt/tyggrupp 2		14.890	14.514		
Valnöt/tyggrupp 3		15.140	14.765		
Valnöt/tyggrupp 4		15.265	14.890		
Valnöt/lädergrupp A		16.893	16.517		
Valnöt/lädergrupp B		17.143	16.768		
Valnöt/lädergrupp C		18.019	17.644		
Valnöt/COM enfärgad*		14.139	13.763		
Valnöt/COL		16.768	16.392		

## CU OW149F | Dyna

Tyggrupp 1	3.123
Tyggrupp 2	3.248
Tyggrupp 3	3.499
Tyggrupp 4	3.749
Lädergrupp A	5.376
Lädergrupp B	5.502
Lädergrupp C	6.378
COM enfärgad*	2.497
COL	5.126

Undersitsen är tillverkad i handflätad rotting.

COM: 1,00 x 1,30 m.

COL: 1,25 m<sup>2</sup> (14 fot<sup>2</sup>)

\*Vid mönstrade tyger, fråga oss.

Denna pall matchar OW149 Colonial Chair.



# OW2000 | EGYPTIAN CHAIR

OLE WANSCHER | 1957



**Stativ:** massivt trä | **Sits:** kärnläder

OW2000	Tvål	Klarlack	Olja	Vitolja	Svart
Ek/lädergrupp D	13.263	14.139	13.263	13.263	13.263



# TA001P | DREAM CHAIR

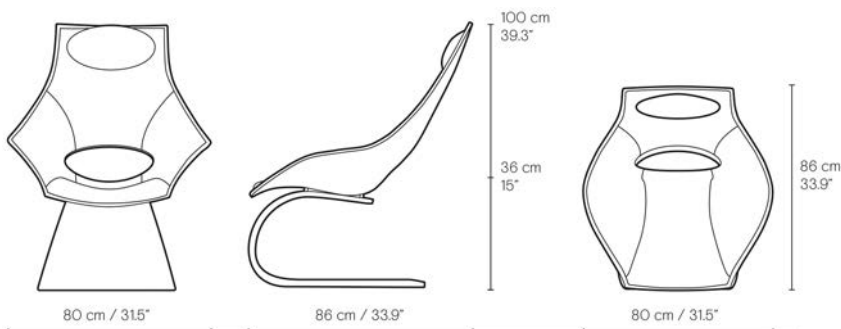
TADA0 ANDO | 2013



**Stativ:** skiktlimmat trä | **Sits/rygg:** faner, kallskum

TA001P	Klarlack	Olja
Valnöt/lädergrupp A	54.696	53.820
Valnöt/lädergrupp B	59.078	58.327
Valnöt/lädergrupp C	63.834	63.083
Valnöt/COL	54.196	53.445

COL: 3.25 m<sup>2</sup> (35 fot<sup>2</sup>)



# VLA76 | FOYER SERIES

VILHELM LAURITZEN ARCHITECTS | 1945



**Stativ:** massivt trä | **Sits/rygg:** kallsaum

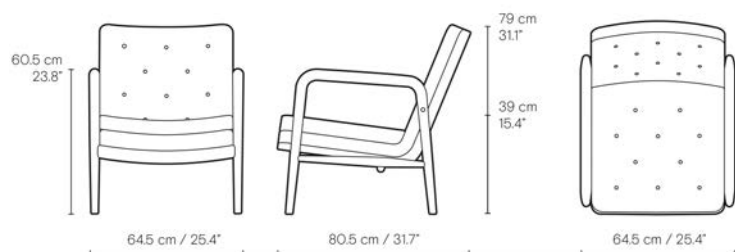
VLA76	Tvål	Olja
Ek/tyggrupp 1	33.541	34.167
Ek/tyggrupp 2	34.918	35.544
Ek/tyggrupp 3	36.170	36.796
Ek/tyggrupp 4	37.547	38.173
Ek/lädergrupp A	40.176	40.802
Ek/lädergrupp B	46.685	47.311
Ek/lädergrupp C	58.577	59.203
Ek/COM enfärgad*	32.290	32.915
Ek/COL	38.799	39.425

Vänligen notera att knappar och klädsel görs av samma material.

COM: 3.30 x 1.30 m.

COL: 9.65 m<sup>2</sup> (103.3 fot<sup>2</sup>)

\*Vid mönstrade tyger, fråga oss.



# CH72

HANS J. WEGNER | 1952



Ben/armstöd: massiv trä | Sits/rygg: massiv bok, kallsfum

CH72 (exkl. dyna)	Tvål	Klarlack	Olja	Vitolja	Svart
Ek/tyggrupp 1	33.166	33.917	33.541	33.541	33.541
Ek/tyggrupp 2	35.419	36.170	35.795	35.795	35.795
Ek/tyggrupp 3	36.671	37.422	37.046	37.046	37.046
Ek/tyggrupp 4	38.924	39.675	39.300	39.300	39.300
Ek/COM enfärgad*	32.290	33.041	32.665	32.665	32.665
Valnöt/tyggrupp 1		36.796	36.420		
Valnöt/tyggrupp 2		39.049	38.674		
Valnöt/tyggrupp 3		40.301	39.925		
Valnöt/tyggrupp 4		42.554	42.179		
Valnöt/COM enfärgad*		35.920	35.544		

COM: 3.10 x 1.30 m.

## CU CH72 | Dyna

Tyggrupp 1	5.627
Tyggrupp 2	7.004
Tyggrupp 3	8.506
Tyggrupp 4	9.007
COM enfärgad*	4.750

COM: 1.70 x 1.30 m.

\*Vid mönstrade tyger, fråga oss.

CH72 kan inte beställas utan dyna: det totala priset för CH72 är priset för en soffmodell plus priset för vald dyna.





# CH102/CH103/CH104

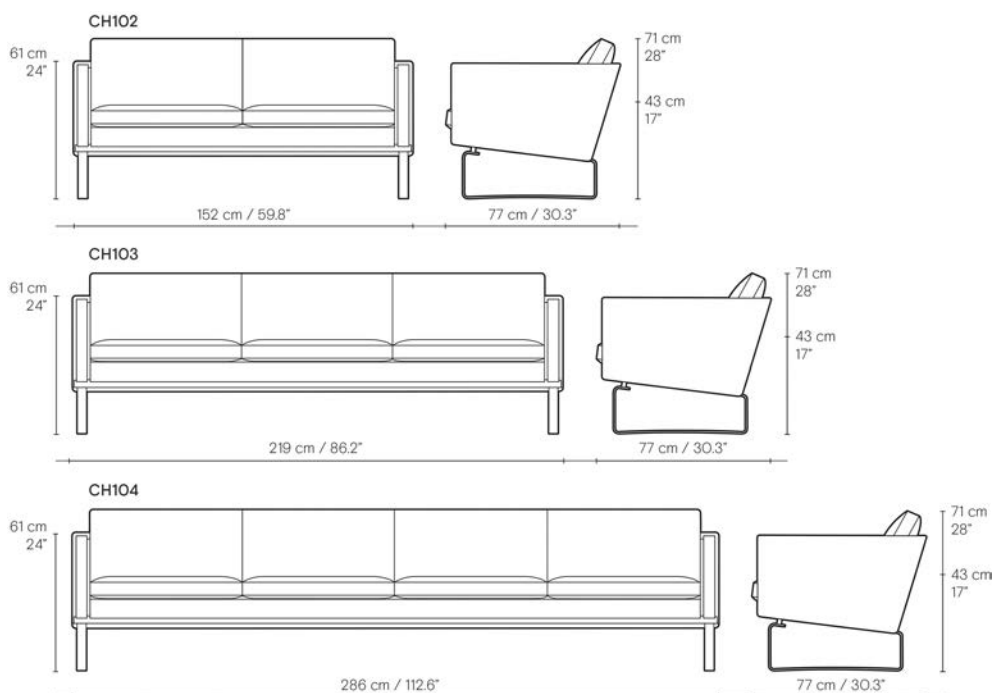
HANS J. WEGNER | 1970



Stativ: rostfritt stål | Sits/ryggstöd/dynor: kallsaum, dun

CH100-Serien	CH102	CH103	CH104
Lädergrupp A	78.230	102.639	149.706
Lädergrupp B	87.493	115.908	193.143
Lädergrupp C	141.570	186.133	261.615
COL	72.221	96.255	140.068

CH102 COL: 16.00 m<sup>2</sup> (172 fod<sup>2</sup>)  
CH103 COL: 20.50 m<sup>2</sup> (221 fod<sup>2</sup>)  
CH104 COL: 25.00 m<sup>2</sup> (269 fod<sup>2</sup>)



# CH162

HANS J. WEGNER | 1965



Stativ: massivt trä | Sits/dynor: kallsaum, dun

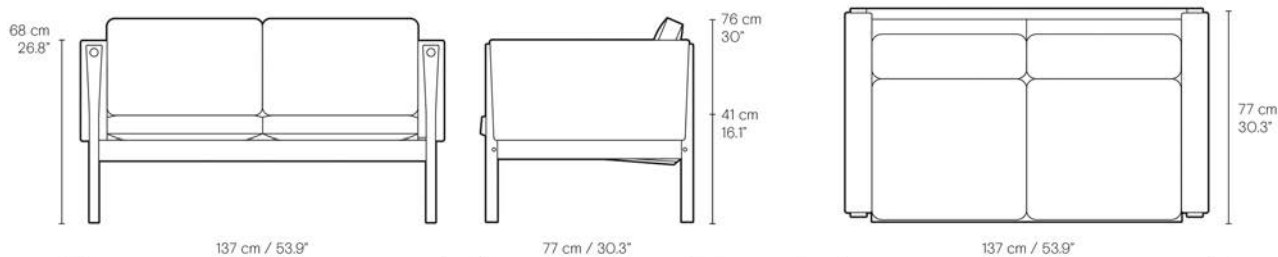
CH162	Tvål	Klarlack	Olja	Vitolja
Ek/tyggrupp 1	53.820	55.447	54.696	54.696
Ek/tyggrupp 2	57.325	58.952	58.201	58.201
Ek/tyggrupp 3	60.830	62.332	61.581	61.581
Ek/tyggrupp 4	63.584	65.086	64.335	64.335
Ek/lädergrupp A	62.332	63.960	63.209	63.209
Ek/lädergrupp B	65.462	66.964	66.213	66.213
Ek/lädergrupp C	84.113	85.741	84.864	84.864
Ek/COM enfärgad*	52.944	54.446	53.695	53.695
Ek/COL	61.581	63.083	62.332	62.332
Valnöt/tyggrupp 1		63.459	62.583	
Valnöt/tyggrupp 2		67.089	66.338	
Valnöt/tyggrupp 3		70.719	69.968	
Valnöt/tyggrupp 4		73.723	72.972	
Valnöt/lädergrupp A		72.597	71.846	
Valnöt/lädergrupp B		75.851	75.100	
Valnöt/lädergrupp C		95.880	95.129	
Valnöt/COM enfärgad*		62.332	61.581	
Valnöt/COL		71.721	70.844	

Endast dynor i textil är vändbara.

COM: 5.50 x 1.30 m.

COL: 9.30 m<sup>2</sup> (100 fot<sup>2</sup>)

\*Vid mönstrade tyger, fråga oss.



# CH163

HANS J. WEGNER | 1965



Stativ: massivt trä | Sits/dynor: kallsaum, dun

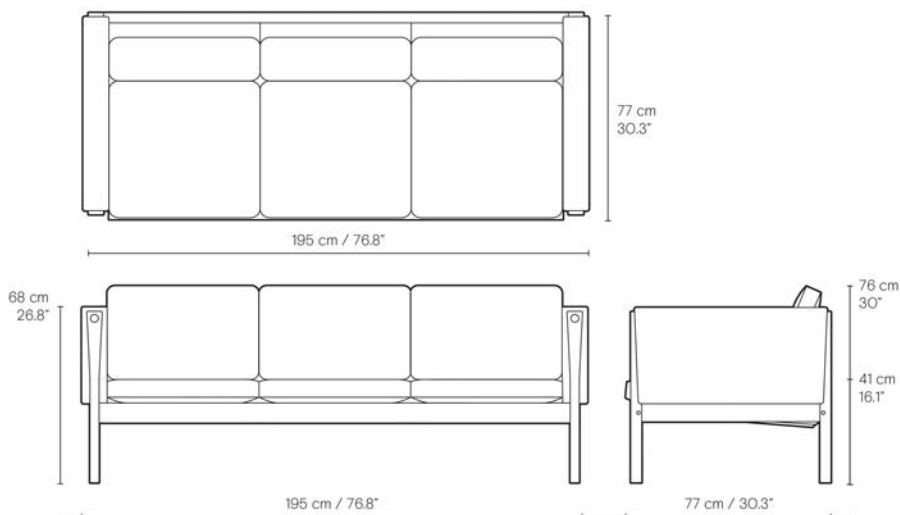
CH163	Tvål	Klarlack	Olja	Vitolja
Ek/tyggrupp 1	65.962	67.590	66.713	66.713
Ek/tyggrupp 2	70.344	71.971	71.220	71.220
Ek/tyggrupp 3	72.472	74.099	73.223	73.223
Ek/tyggrupp 4	77.604	79.106	78.355	78.355
Ek/lädergrupp A	80.859	82.361	81.610	81.610
Ek/lädergrupp B	85.115	86.742	85.991	85.991
Ek/lädergrupp C	112.904	114.531	113.655	113.655
Ek/COM enfärgad*	65.587	67.214	66.338	66.338
Ek/COL	80.108	81.735	80.859	80.859
Valnöt/tyggrupp 1		78.856	78.105	
Valnöt/tyggrupp 2		83.487	82.736	
Valnöt/tyggrupp 3		85.741	84.989	
Valnöt/tyggrupp 4		91.248	90.372	
Valnöt/lädergrupp A		94.878	94.127	
Valnöt/lädergrupp B		99.510	98.759	
Valnöt/lädergrupp C		129.177	128.426	
Valnöt/COM enfärgad*		78.355	77.604	
Valnöt/COL		94.127	93.376	

Endast dynor i textil är vändbara.

COM: 7.40 x 1.30 m.

COL: 15.35 m<sup>2</sup> (165 fot<sup>2</sup>)

\*Vid mönstrade tyger, fråga oss.



# E300 | EMBRACE SOFA

EOOS | 2021



**Stativ:** massivt trä | **Sits/rygg:** massiv bok, godkänt flamhärdigt kallsaum, dun

E300   Mittensektion	Tvål	Klarlack	Olja	Vitolja	Svart
Ek/tyggrupp 1	24.404	24.404	24.654	24.654	24.654
Ek/tyggrupp 2	25.655	25.655	25.905	25.905	25.905
Ek/tyggrupp 3	26.031	26.031	26.281	26.281	26.281
Ek/tyggrupp 4	26.407	26.407	26.657	26.657	26.657
Ek/tyggrupp 5	31.539	31.539	31.789	31.789	31.789
Ek/tyggrupp 12	42.303	42.303	42.553	42.553	42.553
Ek/lädergrupp A	25.780	25.780	26.030	26.030	26.030
Ek/lädergrupp B	30.912	30.912	31.162	31.162	31.162
Ek/lädergrupp C	37.172	37.172	37.422	37.422	37.422
Ek/COM enfärgad*	23.527	23.527	23.777	23.777	23.777
Ek/COL	24.904	24.904	25.154	25.154	25.154
Valnöt/tyggrupp 1		26.407	26.156		
Valnöt/tyggrupp 2		27.658	27.407		
Valnöt/tyggrupp 3		28.034	27.783		
Valnöt/tyggrupp 4		28.410	28.159		
Valnöt/tyggrupp 5		33.542	33.291		
Valnöt/tyggrupp 12		44.306	44.055		
Valnöt/lädergrupp A		27.783	27.532		
Valnöt/lädergrupp B		32.915	32.664		
Valnöt/lädergrupp C		39.175	38.924		
Valnöt/COM enfärgad*		25.530	25.279		
Valnöt/COL		26.907	26.656		

I priset ingår 1 x CU E300L i samma tyg/läder som soffmodulen.

För ytterligare dynor och/eller dyna i annat tyg/läder använder du anpassningsverktyget på [carlhansen.com](http://carlhansen.com).

COM: 5.10 x 1.30 m.

COL: 5.20 m<sup>2</sup> (56 fot<sup>2</sup>)

\*Vid mönstrade tyger, fråga oss.



# E301 | EMBRACE SOFA

EOOS | 2021



**Stativ:** massivt trä | **Sits/rygg:** massiv bok, godkänt flamhärdigt kallsaum, dun

E301   Mittensektion	Tvål	Klarlack	Olja	Vitolja	Svart
Ek/tyggrupp 1	30.662	31.163	30.913	30.913	30.913
Ek/tyggrupp 2	31.663	32.164	31.914	31.914	31.914
Ek/tyggrupp 3	32.290	32.791	32.541	32.541	32.541
Ek/tyggrupp 4	33.416	33.917	33.667	33.667	33.667
Ek/tyggrupp 5	38.924	39.425	39.175	39.175	39.175
Ek/tyggrupp 12	51.566	52.067	51.817	51.817	51.817
Ek/lädergrupp A	32.915	33.416	33.166	33.166	33.166
Ek/lädergrupp B	38.923	39.424	39.174	39.174	39.174
Ek/lädergrupp C	46.309	46.810	46.560	46.560	46.560
Ek/COM enfärgad*	29.660	30.161	29.911	29.911	29.911
Ek/COL	32.039	32.540	32.290	32.290	32.290
Valnöt/tyggrupp 1		32.915	32.665		
Valnöt/tyggrupp 2		33.916	33.666		
Valnöt/tyggrupp 3		34.543	34.293		
Valnöt/tyggrupp 4		35.669	35.419		
Valnöt/tyggrupp 5		41.177	40.927		
Valnöt/tyggrupp 12		53.819	53.569		
Valnöt/lädergrupp A		35.168	34.918		
Valnöt/lädergrupp B		41.176	40.926		
Valnöt/lädergrupp C		48.562	48.312		
Valnöt/COM enfärgad*		31.913	31.663		
Valnöt/COL		34.292	34.042		

I priset ingår 1 x CU E300L i samma tyg/läder som soffmodulen.

För ytterligare dynor och/eller dyna i annat tyg/läder använder du anpassningsverktyget på [carlhansen.com](https://carlhansen.com).

COM: 5.80 x 1.30 m.

COL: 6.10 m<sup>2</sup> (66 fot<sup>2</sup>)

\*Vid mönstrade tyger, fråga oss.



# E310 | EMBRACE SOFA

EOOS | 2021



**Stativ:** massivt trä | **Sits/rygg:** massiv bok, godkänt flamhärdigt kallsaum, dun

E310   Hörnsektion	Tvål	Klarlack	Olja	Vitolja	Svart
Ek/tyggrupp 1	33.285	33.285	33.535	33.535	33.535
Ek/tyggrupp 2	35.413	35.413	35.663	35.663	35.663
Ek/tyggrupp 3	36.039	36.039	36.289	36.289	36.289
Ek/tyggrupp 4	36.540	36.540	36.790	36.790	36.790
Ek/tyggrupp 5	42.674	42.674	42.924	42.924	42.924
Ek/tyggrupp 12	56.317	56.317	56.567	56.567	56.567
Ek/lädergrupp A	37.541	37.541	37.791	37.791	37.791
Ek/lädergrupp B	45.301	45.301	45.551	45.551	45.551
Ek/lädergrupp C	54.565	54.565	54.815	54.815	54.815
Ek/COM enfärgad*	32.158	32.158	32.408	32.408	32.408
Ek/COL	36.415	36.415	36.665	36.665	36.665
Valnöt/tyggrupp 1		35.288	35.037		
Valnöt/tyggrupp 2		37.416	37.165		
Valnöt/tyggrupp 3		38.042	37.791		
Valnöt/tyggrupp 4		38.543	38.292		
Valnöt/tyggrupp 5		44.677	44.426		
Valnöt/tyggrupp 12		58.320	58.069		
Valnöt/lädergrupp A		39.544	39.293		
Valnöt/lädergrupp B		47.304	47.053		
Valnöt/lädergrupp C		56.568	56.317		
Valnöt/COM enfärgad*		34.161	33.910		
Valnöt/COL		38.418	38.167		

I priset ingår 1 x CU E300L och 1 x CU E300S i samma tyg/läder som soffmodulen.

För ytterligare dynor och/eller dyna i annat tyg/läder använder du anpassningsverktyget på [carlhansen.com](http://carlhansen.com).

COM: 7.00 x 1.30 m.

COL: 7.70 m<sup>2</sup> (83 fot<sup>2</sup>)

\*Vid mönstrade tyger, fråga oss.

Den här sektionen finns i en vänster och en höger version. Skissen återger den högra versionen.



# E311 | EMBRACE SOFA

EOOS | 2021



**Stativ:** massivt trä | **Sits/rygg:** massiv bok, godkänt flamhärdigt kallsaum, dun

E311   Hörnsektion	Tvål	Klarlack	Olja	Vitolja	Svart
Ek/tyggrupp 1	39.419	39.920	39.670	39.670	39.670
Ek/tyggrupp 2	41.421	41.922	41.672	41.672	41.672
Ek/tyggrupp 3	42.173	42.674	42.424	42.424	42.424
Ek/tyggrupp 4	42.673	43.174	42.924	42.924	42.924
Ek/tyggrupp 5	49.558	50.059	49.809	49.809	49.809
Ek/tyggrupp 12	65.204	65.705	65.455	65.455	65.455
Ek/lädergrupp A	43.924	44.425	44.175	44.175	44.175
Ek/lädergrupp B	52.686	53.187	52.937	52.937	52.937
Ek/lädergrupp C	63.202	63.703	63.453	63.453	63.453
Ek/COM enfärgad*	38.291	38.792	38.542	38.542	38.542
Ek/COL	42.798	43.299	43.049	43.049	43.049
Valnöt/tyggrupp 1		41.673	41.422		
Valnöt/tyggrupp 2		43.675	43.424		
Valnöt/tyggrupp 3		44.427	44.176		
Valnöt/tyggrupp 4		44.927	44.676		
Valnöt/tyggrupp 5		51.812	51.561		
Valnöt/tyggrupp 12		67.458	67.207		
Valnöt/lädergrupp A		46.178	45.927		
Valnöt/lädergrupp B		54.940	54.689		
Valnöt/lädergrupp C		65.456	65.205		
Valnöt/COM enfärgad*		40.545	40.294		
Valnöt/COL		45.052	44.801		

I priset ingår 1 x CU E300L och 1 x CU E300S i samma tyg/läder som soffmodulen.

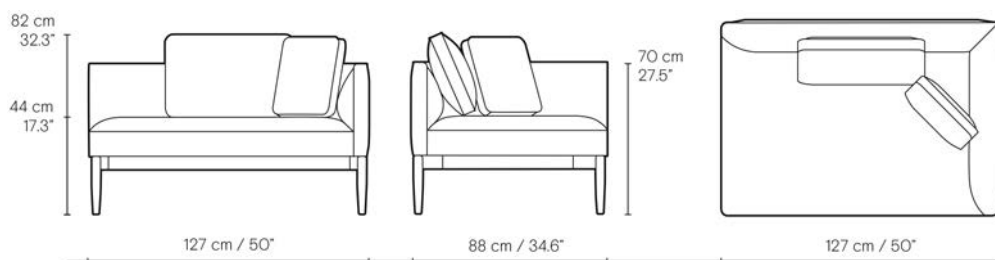
För ytterligare dynor och/eller dyna i annat tyg/läder använder du anpassningsverktyget på [carlhansen.com](http://carlhansen.com).

COM: 7.80 x 1.30 m.

COL: 8.60 m<sup>2</sup> (93 fot<sup>2</sup>)

\*Vid mönstrade tyger, fråga oss.

Den här sektionen finns i en vänster och en höger version. Skissen återger den högra versionen.



# E320 | EMBRACE SOFA

EOOS | 2021



**Stativ:** massivt trä | **Sits/rygg:** massiv bok, godkänt flammhärdigt kallsaum, dun

E320   Armsektion	Tvål	Klarlack	Olja	Vitolja	Svart
Ek/tyggrupp 1	27.784	28.284	28.034	28.034	28.034
Ek/tyggrupp 2	29.035	29.535	29.285	29.285	29.285
Ek/tyggrupp 3	29.411	29.911	29.661	29.661	29.661
Ek/tyggrupp 4	29.787	30.287	30.037	30.037	30.037
Ek/tyggrupp 5	34.919	35.419	35.169	35.169	35.169
Ek/tyggrupp 12	45.683	46.183	45.933	45.933	45.933
Ek/lädergrupp A	29.160	29.660	29.410	29.410	29.410
Ek/lädergrupp B	34.292	34.792	34.542	34.542	34.542
Ek/lädergrupp C	40.552	41.052	40.802	40.802	40.802
Ek/COM enfärgad*	26.907	27.407	27.157	27.157	27.157
Ek/COL	28.284	28.784	28.534	28.534	28.534
Valnöt/tyggrupp 1		31.164	30.913		
Valnöt/tyggrupp 2		32.415	32.164		
Valnöt/tyggrupp 3		32.791	32.540		
Valnöt/tyggrupp 4		33.167	32.916		
Valnöt/tyggrupp 5		38.299	38.048		
Valnöt/tyggrupp 12		49.063	48.812		
Valnöt/lädergrupp A		32.540	32.289		
Valnöt/lädergrupp B		37.672	37.421		
Valnöt/lädergrupp C		43.932	43.681		
Valnöt/COM enfärgad*		30.287	30.036		
Valnöt/COL		31.664	31.413		

I priset ingår 1 x CU E300L i samma tyg/läder som soffmodulen.

För ytterligare dynor och/eller dyna i annat tyg/läder använder du anpassningsverktyget på [carlhansen.com](http://carlhansen.com).

COM: 5.10 x 1.30 m.

COL: 5.20 m<sup>2</sup> (56 fot<sup>2</sup>)

\*Vid mönstrade tyger, fråga oss.

Den här sektionen finns i en vänster och en höger version. Skissen återger den högra versionen.





# E321 | EMBRACE SOFA

EOOS | 2021



**Stativ:** massivt trä | **Sits/rygg:** massiv bok, godkänt flamhärdigt kallsaum, dun

E321   Armsektion	Tvål	Klarlack	Olja	Vitolja	Svart
Ek/tyggrupp 1	34.167	34.668	34.418	34.418	34.418
Ek/tyggrupp 2	35.168	35.669	35.419	35.419	35.419
Ek/tyggrupp 3	35.795	36.296	36.046	36.046	36.046
Ek/tyggrupp 4	36.921	37.422	37.172	37.172	37.172
Ek/tyggrupp 5	42.429	42.930	42.680	42.680	42.680
Ek/tyggrupp 12	55.071	55.572	55.322	55.322	55.322
Ek/lädergrupp A	36.420	36.921	36.671	36.671	36.671
Ek/lädergrupp B	42.428	42.929	42.679	42.679	42.679
Ek/lädergrupp C	49.814	50.315	50.065	50.065	50.065
Ek/COM enfärgad*	33.165	33.666	33.416	33.416	33.416
Ek/COL	35.544	36.045	35.795	35.795	35.795
Valnöt/tyggrupp 1		37.923	37.672		
Valnöt/tyggrupp 2		38.924	38.673		
Valnöt/tyggrupp 3		39.551	39.300		
Valnöt/tyggrupp 4		40.677	40.426		
Valnöt/tyggrupp 5		46.185	45.934		
Valnöt/tyggrupp 12		58.827	58.576		
Valnöt/lädergrupp A		40.176	39.925		
Valnöt/lädergrupp B		46.184	45.933		
Valnöt/lädergrupp C		53.570	53.319		
Valnöt/COM enfärgad*		36.921	36.670		
Valnöt/COL		39.300	39.049		

I priset ingår 1 x CU E300L i samma tyg/läder som soffmodulen.

För ytterligare dynor och/eller dyna i annat tyg/läder använder du anpassningsverktyget på [carlhansen.com](http://carlhansen.com).

COM: 5.80 x 1.30 m.

COL: 6.10 m<sup>2</sup> (66 fot<sup>2</sup>)

\*Vid mönstrade tyger, fråga oss.

Den här sektionen finns i en vänster och en höger version. Skissen återger den högra versionen.



# E330 | EMBRACE SOFA

EOOS | 2021



**Stativ:** massivt trä | **Sits/rygg:** massiv bok, godkänt flammhärdigt kallsaum, dun

E330   Bordsektion	Tvål	Klarlack	Olja	Vitolja	Svart
Ek/tyggrupp 1	28.535	29.036	28.785	28.785	28.785
Ek/tyggrupp 2	29.786	30.287	30.036	30.036	30.036
Ek/tyggrupp 3	30.162	30.663	30.412	30.412	30.412
Ek/tyggrupp 4	30.538	31.039	30.788	30.788	30.788
Ek/tyggrupp 5	35.670	36.171	35.920	35.920	35.920
Ek/tyggrupp 12	46.434	46.935	46.684	46.684	46.684
Ek/lädergrupp A	29.911	30.412	30.161	30.161	30.161
Ek/lädergrupp B	35.043	35.544	35.293	35.293	35.293
Ek/lädergrupp C	41.303	41.804	41.553	41.553	41.553
Ek/COM enfärgad*	27.658	28.159	27.908	27.908	27.908
Ek/COL	29.035	29.536	29.285	29.285	29.285
Valnöt/tyggrupp 1		32.540	32.290		
Valnöt/tyggrupp 2		33.791	33.541		
Valnöt/tyggrupp 3		34.167	33.917		
Valnöt/tyggrupp 4		34.543	34.293		
Valnöt/tyggrupp 5		39.675	39.425		
Valnöt/tyggrupp 12		50.439	50.189		
Valnöt/lädergrupp A		33.916	33.666		
Valnöt/lädergrupp B		39.048	38.798		
Valnöt/lädergrupp C		45.308	45.058		
Valnöt/COM enfärgad*		31.663	31.413		
Valnöt/COL		33.040	32.790		

I priset ingår 1 x CU E300L i samma tyg/läder som soffmodulen.

För ytterligare dynor och/eller dyna i annat tyg/läder använder du anpassningsverktyget på [carlhansen.com](http://carlhansen.com).

COM: 5.10 x 1.30 m.

COL: 5.20 m<sup>2</sup> (56 fot<sup>2</sup>)

\*Vid mönstrade tyger, fråga oss.

Den här sektionen finns i en vänster och en höger version. Skissen återger den högra versionen.



# E331 | EMBRACE SOFA

EOOS | 2021



**Stativ:** massivt trä | **Sits/rygg:** massiv bok, godkänt flammhärdigt kallsaum, dun

E331   Bordsektion	Tvål	Klarlack	Olja	Vitolja	Svart
Ek/tyggrupp 1	34.543	35.044	34.793	34.793	34.793
Ek/tyggrupp 2	35.544	36.045	35.794	35.794	35.794
Ek/tyggrupp 3	36.171	36.672	36.421	36.421	36.421
Ek/tyggrupp 4	37.297	37.798	37.547	37.547	37.547
Ek/tyggrupp 5	42.805	43.306	43.055	43.055	43.055
Ek/tyggrupp 12	55.447	55.948	55.697	55.697	55.697
Ek/lädergrupp A	36.796	37.297	37.046	37.046	37.046
Ek/lädergrupp B	42.804	43.305	43.054	43.054	43.054
Ek/lädergrupp C	50.190	50.691	50.440	50.440	50.440
Ek/COM enfärgad*	33.541	34.042	33.791	33.791	33.791
Ek/COL	35.920	36.421	36.170	36.170	36.170
Valnöt/tyggrupp 1		38.548	38.298		
Valnöt/tyggrupp 2		39.549	39.299		
Valnöt/tyggrupp 3		40.176	39.926		
Valnöt/tyggrupp 4		41.302	41.052		
Valnöt/tyggrupp 5		46.810	46.560		
Valnöt/tyggrupp 12		59.452	59.202		
Valnöt/lädergrupp A		40.801	40.551		
Valnöt/lädergrupp B		46.809	46.559		
Valnöt/lädergrupp C		54.195	53.945		
Valnöt/COM enfärgad*		37.546	37.296		
Valnöt/COL		39.925	39.675		

I priset ingår 1 x CU E300L i samma tyg/läder som soffmodulen.

För ytterligare dynor och/eller dyna i annat tyg/läder använder du anpassningsverktyget på [carlhansen.com](http://carlhansen.com).

COM: 5.80 x 1.30 m.

COL: 6.10 m<sup>2</sup> (66 fot<sup>2</sup>)

\*Vid mönstrade tyger, fråga oss.

Den här sektionen finns i en vänster och en höger version. Skissen återger den högra versionen.



# E340 | EMBRACE SOFA

EOOS | 2021



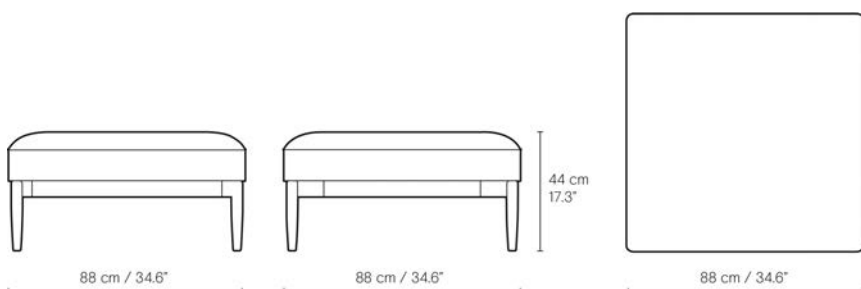
**Stativ:** massivt trä | **Sits:** massiv bok, godkänt flamhärdigt kallsaum, dun

E340   Fotpallssektion	Tvål	Klarlack	Olja	Vitolja	Svart
Ek/tyggrupp 1	19.903	19.903	20.153	20.153	20.153
Ek/tyggrupp 2	20.905	20.905	21.155	21.155	21.155
Ek/tyggrupp 3	21.030	21.030	21.280	21.280	21.280
Ek/tyggrupp 4	21.280	21.280	21.530	21.530	21.530
Ek/tyggrupp 5	24.034	24.034	24.284	24.284	24.284
Ek/tyggrupp 12	29.918	29.918	30.168	30.168	30.168
Ek/lädergrupp A	20.029	20.029	20.279	20.279	20.279
Ek/lädergrupp B	22.031	22.031	22.281	22.281	22.281
Ek/lädergrupp C	24.535	24.535	24.785	24.785	24.785
Ek/COM enfärgad*	19.277	19.277	19.527	19.527	19.527
Ek/COL	19.403	19.403	19.653	19.653	19.653
Valnöt/tyggrupp 1		21.906	21.655		
Valnöt/tyggrupp 2		22.908	22.657		
Valnöt/tyggrupp 3		23.033	22.782		
Valnöt/tyggrupp 4		23.283	23.032		
Valnöt/tyggrupp 5		26.037	25.786		
Valnöt/tyggrupp 12		31.921	31.670		
Valnöt/lädergrupp A		22.032	21.781		
Valnöt/lädergrupp B		24.034	23.783		
Valnöt/lädergrupp C		26.538	26.287		
Valnöt/COM enfärgad*		21.280	21.029		
Valnöt/COL		21.406	21.155		

COM: 2.10 x 1.30 m.

COL: 2.10 m<sup>2</sup> (23 fot<sup>2</sup>)

\*Vid mönstrade tyger, fråga oss.



# E350 | EMBRACE SOFA

EOOS | 2021



**Stativ:** massivt trä | **Sits:** massiv bok, godkänt flamhärdigt kallsaum, dun

E350   Fotpall m. bordsektion	Tvål	Klarlack	Olja	Vitolja	Svart
Ek/tyggrupp 1	24.034	24.535	24.284	24.284	24.284
Ek/tyggrupp 2	25.036	25.537	25.286	25.286	25.286
Ek/tyggrupp 3	25.161	25.662	25.411	25.411	25.411
Ek/tyggrupp 4	25.411	25.912	25.661	25.661	25.661
Ek/tyggrupp 5	28.165	28.666	28.415	28.415	28.415
Ek/tyggrupp 12	34.049	34.550	34.299	34.299	34.299
Ek/lädergrupp A	24.160	24.661	24.410	24.410	24.410
Ek/lädergrupp B	26.162	26.663	26.412	26.412	26.412
Ek/lädergrupp C	28.666	29.167	28.916	28.916	28.916
Ek/COM enfärgad*	23.408	23.909	23.658	23.658	23.658
Ek/COL	23.534	24.035	23.784	23.784	23.784
Valnöt/tyggrupp 1		28.039	27.789		
Valnöt/tyggrupp 2		29.041	28.791		
Valnöt/tyggrupp 3		29.166	28.916		
Valnöt/tyggrupp 4		29.416	29.166		
Valnöt/tyggrupp 5		32.170	31.920		
Valnöt/tyggrupp 12		38.054	37.804		
Valnöt/lädergrupp A		28.165	27.915		
Valnöt/lädergrupp B		30.167	29.917		
Valnöt/lädergrupp C		32.671	32.421		
Valnöt/COM enfärgad*		27.413	27.163		
Valnöt/COL		27.539	27.289		

COM: 2.10 x 1.30 m.

COL: 2.10 m<sup>2</sup> (23 fot<sup>2</sup>)

\*Vid mönstrade tyger, fråga oss.



# CU E300 | EMBRACE SOFA

EOOS | 2021



Stoppning: skum och dun

## CU E300S | Dyna

Tyggrupp 1	1.997
Tyggrupp 2	2.122
Tyggrupp 3	2.247
Tyggrupp 4	2.372
Tyggrupp 5	3.374
Tyggrupp 12	5.251
Lädergrupp A	2.247
Lädergrupp B	3.248
Lädergrupp C	4.375
COM enfärgad*	1.746
COL	1.997

COM: 1.70 x 1.30 m.

COL: 1.00 m<sup>2</sup> (10 fot<sup>2</sup>)

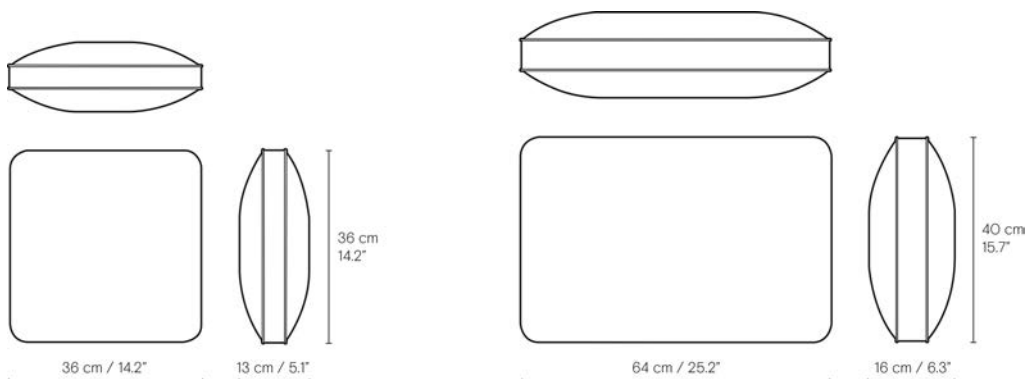
## CU E300L | Dyna

Tyggrupp 1	2.873
Tyggrupp 2	3.123
Tyggrupp 3	3.374
Tyggrupp 4	3.499
Tyggrupp 5	4.876
Tyggrupp 12	7.504
Lädergrupp A	3.248
Lädergrupp B	4.750
Lädergrupp C	6.378
COM enfärgad*	2.622
COL	2.998

COM: 2.20 x 1.30 m.

COL: 1.30 m<sup>2</sup> (14 fot<sup>2</sup>)

\*Vid mönstrade tyger, fråga oss.



# FH436 | COUPÉ SOFA

FRITS HENNINGSEN | 1936



**Stativ:** massivt trä | **Sits/rygg:** kallsfum, massivt bok

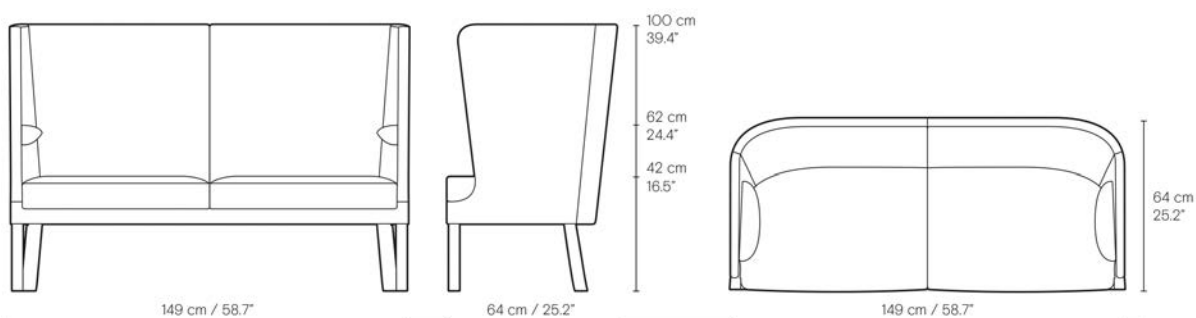
FH436	Klarlack	Olja	Vitolja	Svart
Ek/tyggrupp 1	78.355	75.351	75.351	75.351
Ek/tyggrupp 2	81.359	78.355	78.355	78.355
Ek/tyggrupp 3	84.364	81.359	81.359	81.359
Ek/tyggrupp 4	93.376	90.372	90.372	90.372
Ek/lädergrupp B	99.385	96.381	96.381	96.381
Ek/lädergrupp C	123.419	120.415	120.415	120.415
Ek/COM enfärgad*	75.351	72.221	72.346	72.346
Ek/COL	96.381	93.376	93.376	93.376
Valnöt/tyggrupp 1	78.355	75.351		
Valnöt/tyggrupp 2	81.359	78.355		
Valnöt/tyggrupp 3	84.364	81.359		
Valnöt/tyggrupp 4	93.376	90.372		
Valnöt/lädergrupp B	99.385	96.381		
Valnöt/lädergrupp C	123.419	120.415		
Valnöt/COM enfärgad*	75.351	72.346		
Valnöt/COL	96.381	93.376		

Tygvarianter levereras alltid med kontrastsöm och armstöd i Sif-läder och är kundens val. Sömmarna på lädervarianter följer alltid sits och rygg.

COM: 7.10 x 1.30 m

COL: 16.50 m<sup>2</sup> (178 fot<sup>2</sup>)

\*Vid mönstrade tyger, fråga oss.



# OW149-2 | COLONIAL SOFA

OLE WANSCHER | 1964



Stativ: massivt trä | Sits/ryggstöd dynor: kallsaum, dun

OW149-2 (inklusive rygg- och sittdyna (set))	Tvål	Klarlack	Olja	Vitolja	Svart
Ek/tyggrupp 1	34.668	36.546	35.044	35.044	35.044
Ek/tyggrupp 2	37.422	39.300	37.923	37.923	37.923
Ek/tyggrupp 3	39.300	41.177	39.800	39.800	39.800
Ek/tyggrupp 4	40.426	42.304	40.927	40.927	40.927
Ek/lädergrupp A	41.928	43.806	42.554	42.554	42.554
Ek/lädergrupp B	44.807	46.685	45.308	45.308	45.308
Ek/lädergrupp C	55.948	57.701	56.449	56.449	56.449
Ek/COM enfärgad*	32.415	34.292	32.915	32.915	32.915
Ek/COL	41.052	42.930	41.678	41.678	41.678
Valnöt/tyggrupp 1		44.056	42.805		
Valnöt/tyggrupp 2		46.810	45.558		
Valnöt/tyggrupp 3		48.688	47.436		
Valnöt/tyggrupp 4		49.814	48.563		
Valnöt/lädergrupp A		51.317	50.065		
Valnöt/lädergrupp B		54.196	52.944		
Valnöt/lädergrupp C		65.337	63.960		
Valnöt/COM enfärgad*		41.428	40.051		
Valnöt/COL		50.315	49.063		

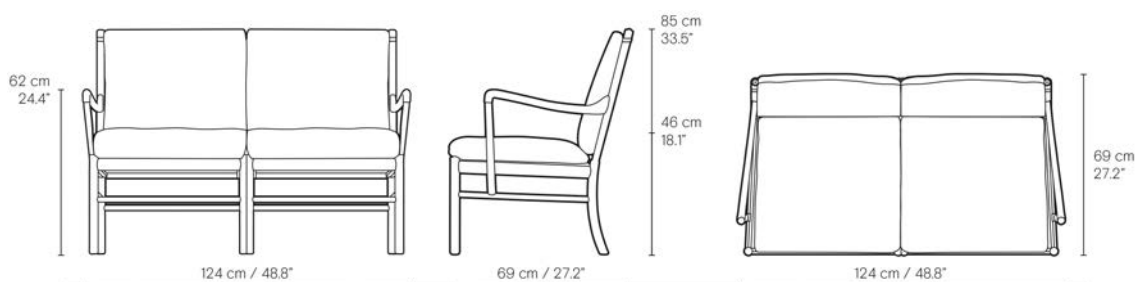
## CU OW149-2 | Dynor

Tyggrupp 1	12.261
Tyggrupp 2	12.762
Tyggrupp 3	13.888
Tyggrupp 4	14.514
Lädergrupp A	19.396
Lädergrupp B	21.024
Lädergrupp C	25.780
COM enfärgad*	9.507
COL	18.395

Undersitsen är tillverkad i handflätad rotting.

COM: 2.90 x 1.30 m.  
COL: 5.15 m<sup>2</sup> (56 fot<sup>2</sup>)

\*Vid mönstrade tyger, fråga oss.





# OW602

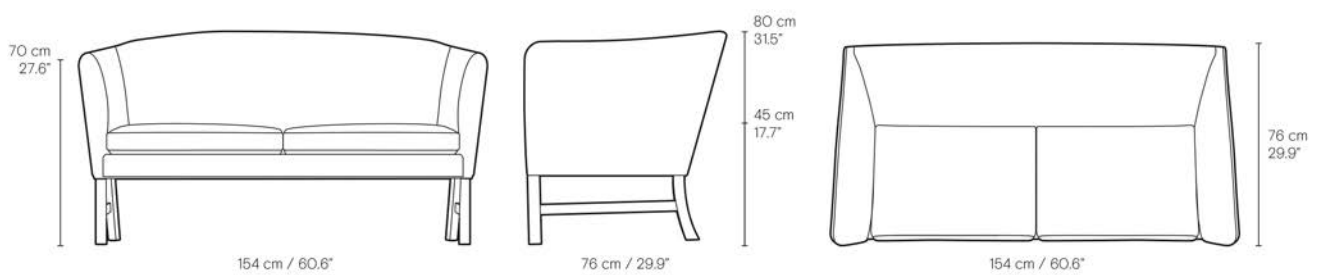
OLE WANSCHER | 1960



Stativ: massivt trä | Sits/ryggstöd/dynor: kallsaum, dun

OW602	Tvål	Klarlack	Olja	Vitolja
Ek/lädergrupp A	64.210	66.088	65.086	65.086
Ek/lädergrupp B	66.338	68.216	67.214	67.214
Ek/lädergrupp C	80.733	82.611	81.735	81.735
Ek/COL	62.207	64.085	63.209	63.209

COL: 13.95 m<sup>2</sup> (150 fot<sup>2</sup>)



# OW603

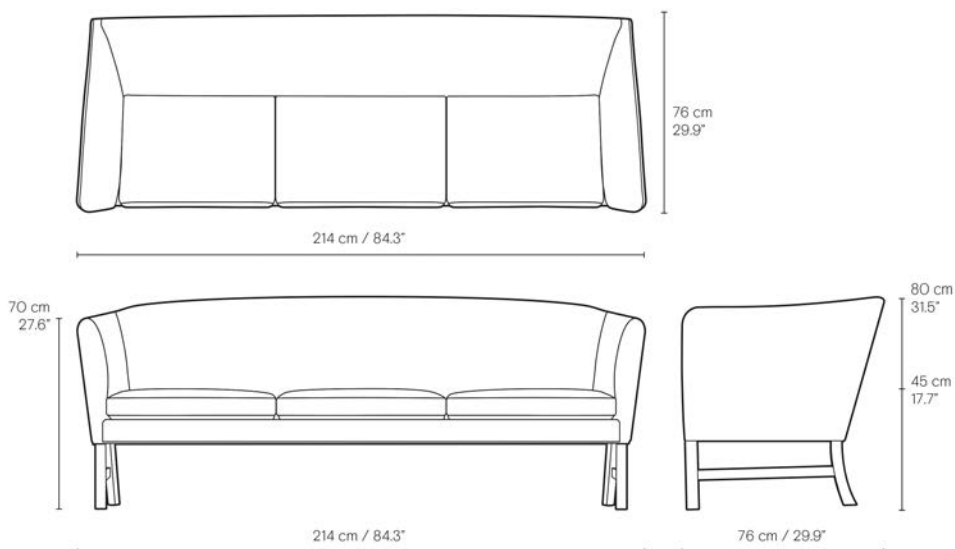
OLE WANSCHER | 1960



Stativ: massivt trä | Sits/ryggstöd/dynor: kallsaum, dun

OW603	Tvål	Klarlack	Olja	Vitolja
Ek/lädergrupp A	78.605	80.483	79.607	79.607
Ek/lädergrupp B	81.359	83.237	82.361	82.361
Ek/lädergrupp C	100.011	101.888	100.887	100.887
Ek/COL	75.977	77.854	76.853	76.853

COL: 16.75 m<sup>2</sup> (181 fot<sup>2</sup>)



# RF1903 | SIDEWAYS SOFA

RIKKE FROST | 2020



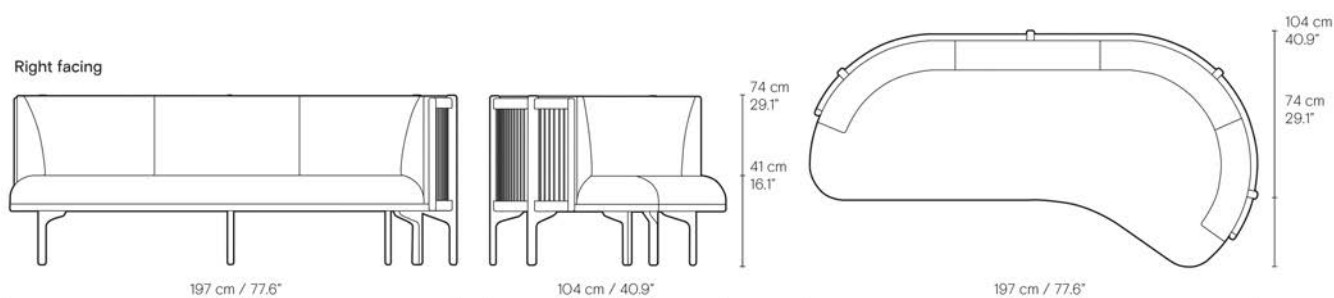
**Stativ:** massivt trä, papperssnöre | **Sits/rygg:** kallsaum

RF1903	Tvål	Klarlack	Olja	Vitolja	Svart
Ek/tyggrupp 1	58.702	61.706	60.079	60.079	60.079
Ek/tyggrupp 2	63.209	66.213	64.711	64.711	64.711
Ek/tyggrupp 3	67.715	70.719	69.217	69.217	69.217
Ek/tyggrupp 4	73.723	76.853	75.351	75.351	75.351
Ek/tyggrupp 9	81.860	84.864	83.362	83.362	83.362
Ek/COM enfärgad	55.698	58.702	57.200	57.200	57.200
Valnöt/tyggrupp 1		69.217	67.590		
Valnöt/tyggrupp 2		73.723	72.346		
Valnöt/tyggrupp 3		78.355	76.853		
Valnöt/tyggrupp 4		84.364	82.861		
Valnöt/tyggrupp 9		93.126	91.499		
Valnöt/COM enfärgad		66.213	64.711		

COM: 5.30 x 1.30 m.

Soffan passar till fotpallen RF1903F.

Soffan finns i vänster- eller högerversion och endast med papperssnöre i natur. Skissen återger den högra versionen.



# RF1903F | SIDEWAYS FOOTSTOOL

RIKKE FROST | 2022

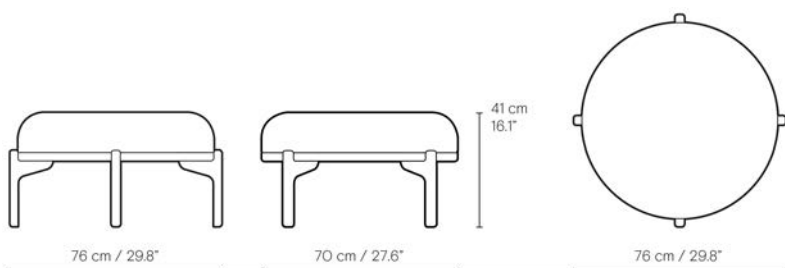


**Stativ:** massivt trä | **Sits:** kallsaum

RF1903F	Tvål	Klarlack	Olja	Vitolja	Svart
Ek/tyggrupp 1	13.012	14.389	13.763	13.763	13.763
Ek/tyggrupp 2	13.137	14.514	13.888	13.888	13.888
Ek/tyggrupp 3	13.513	14.765	14.139	14.139	14.139
Ek/tyggrupp 4	13.888	15.140	14.514	14.514	14.514
Ek/tyggrupp 9	15.265	16.517	15.891	15.891	15.891
Ek/COM enfärgad	12.887	14.264	13.638	13.638	13.638
Valnöt/tyggrupp 1		15.641	15.015		
Valnöt/tyggrupp 2		15.766	15.140		
Valnöt/tyggrupp 3		16.142	15.391		
Valnöt/tyggrupp 4		16.517	15.766		
Valnöt/tyggrupp 9		18.270	17.644		
Valnöt/COM enfärgad		15.516	14.890		

COM: 1.00 x 1.30 m.

Denna pall matchar RF1903 Sideways Sofa.



# VLA77 | FOYER SERIES

VILHELM LAURITZEN ARCHITECTS | 1945



**Stativ:** massivt trä | **Sits/rygg:** kallsaum

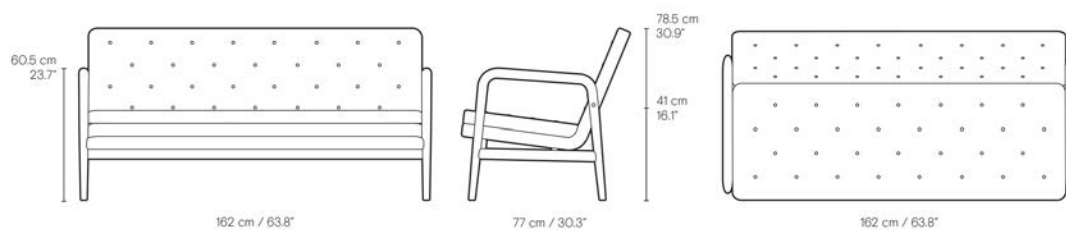
VLA77	Tvål	Olja
Ek/tyggrupp 1	49.314	49.940
Ek/tyggrupp 2	51.943	52.568
Ek/tyggrupp 3	54.571	55.197
Ek/tyggrupp 4	57.200	57.826
Ek/lädergrupp A	59.829	60.455
Ek/lädergrupp B	63.834	64.460
Ek/lädergrupp C	75.601	76.227
Ek/COM enfärgad*	48.062	48.688
Ek/COL	58.577	59.203

Vänligen notera att knappar och klädsel görs av samma material.

COM: 6.20 x 1.30 m.

COL: 13.75 m<sup>2</sup> (148 fot<sup>2</sup>)

\*Vid mönstrade tyger, fråga oss.



# BMO699 | ASSERBO SERIES

BØRGE MOGENSEN | 1961



**Stativ:** massivt trä | **Sits/rygg:** massivt trä

<b>BMO699</b>	<b>Mörkpigmenterad olja</b>
Eucalyptus	8.631

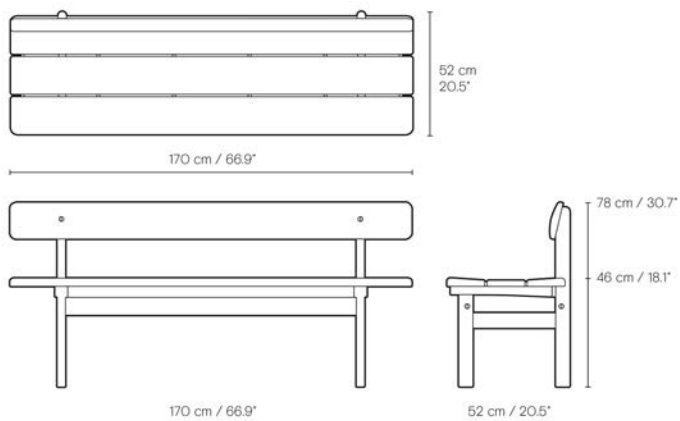
Observera att möblerna levereras omonterade.

**CU BMO699 | Dyna**

<b>Tyggrupp 1*</b>	3.374
<b>Tyggrupp 6**</b>	5.251

\*Finns endast i: Crisp 4115, Crisp 4123.

\*\*Finns endast i: Recheck O875.



# BMO700/BMO701 | ASSERBO SERIES

BØRGE MOGENSEN | 1961



Stativ: massivt trä | Sits/rygg: massivt trä

<b>BMO700   Bänk</b>	Mörkpigmenterad olja
Eucalyptus	7.254

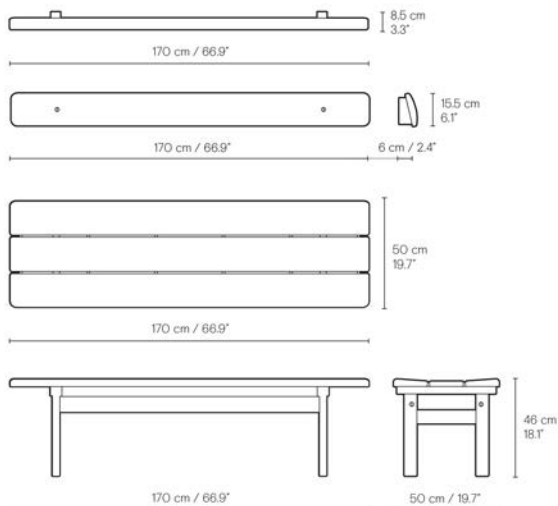
Observera att möblerna levereras omonterade.

<b>BMO701   Rygg</b>	Mörkpigmenterad olja
Eucalyptus	2.497

<b>CU BMO700   Dyna</b>	
Tyggrupp 1*	3.374
Tyggrupp 6**	5.251

\*Finns endast i: Crisp 4115, Crisp 4123.

\*\*Finns endast i: Recheck O875.



# VLA75 | FOYER SERIES

VILHELM LAURITZEN ARCHITECTS | 1945

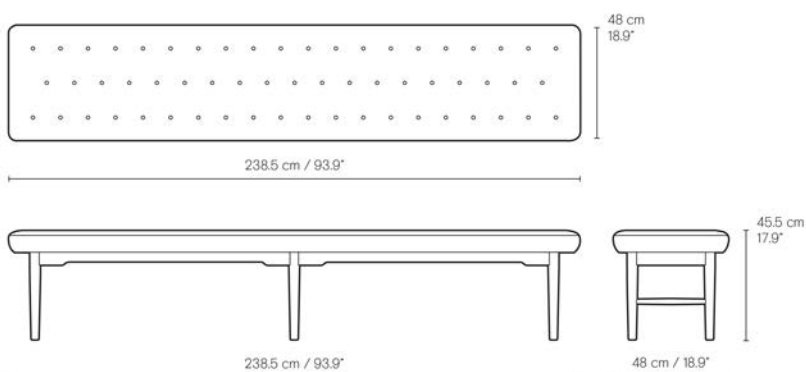


**Stativ:** massivt trä | **Sits:** kallsaum

VLA75	Tvål	Olja
Ek/lädergrupp A	36.170	36.796
Ek/lädergrupp B	40.176	40.802
Ek/lädergrupp C	46.685	47.311
Ek/COL	34.918	35.544

Vänligen notera att knappar och klädsel görs av samma material.

COL: 5.50 m<sup>2</sup> (59.2 fot<sup>2</sup>)





# BMO865

BØRGE MOGENSEN | 1958



Stativ: massivt trä | Sits/dynor: kallsfum | Remmar: kärnläder natur

BMO865	Olja
Ek/tyggrupp 1	21.149
Ek/tyggrupp 2	23.402
Ek/tyggrupp 3	25.655
Ek/tyggrupp 4	27.908
Ek/COM enfärgad*	19.647

CU BMO865 | Ryggdyna 70 cm.

Tyggrupp 1	3.749
Tyggrupp 2	3.874
Tyggrupp 3	3.999
Tyggrupp 4	4.125
COM enfärgad*	3.123

CU BMO865 | Rund dyna 48 cm.

Tyggrupp 1	1.871
Tyggrupp 2	1.997
Tyggrupp 3	2.122
Tyggrupp 4	2.247
COM enfärgad*	1.246

BMO865 | Uppsättning läderremmar

Lädergrupp D	1.246
--------------	-------

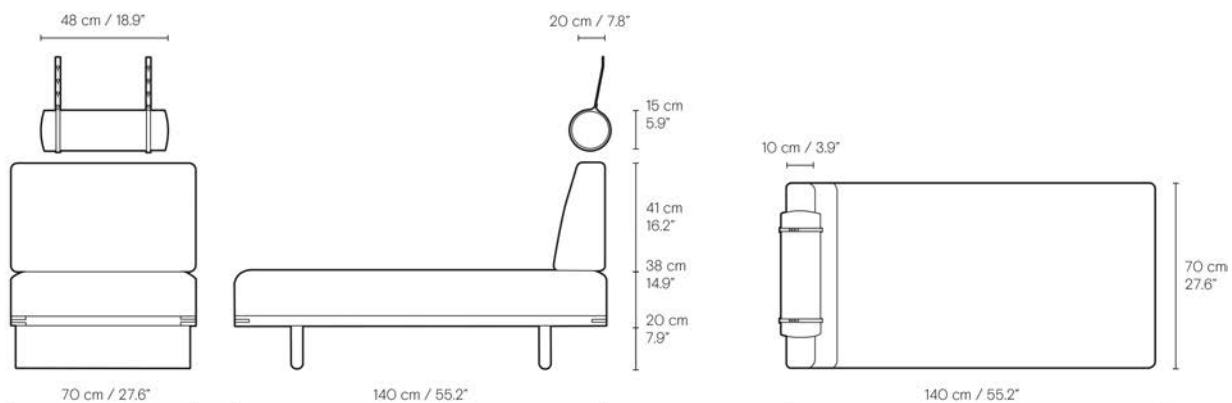
\*Vid mönstrade tyger, fråga oss.

## COM:

BMO865: 1.50 x 1.30 m. (1.70 yds.)

CU BMO865 Ryggdyna: 1.25 x 1.30 m. (1.40 yds.)

CU BMO865 Rund dyna: 0.55 x 1.30 m. (0.60 yds.)



# OW150

OLE WANSCHER | 1963/2012



**Stativ:** massivt trä | **Sättesdyna:** kallsaum, dun

OW150   Daybed (pris inklusive dyna men exklusive nackkudde)	Tvål	Olja	Vitolja
Ek/tyggrupp 1	33.166	35.044	35.044
Ek/tyggrupp 2	33.541	35.669	35.669
Ek/tyggrupp 3	35.294	37.422	37.422
Ek/tyggrupp 4	36.921	39.049	39.049
Ek/lädergrupp A	40.802	42.930	42.930
Ek/lädergrupp B	42.679	44.682	44.682
Ek/lädergrupp C	52.193	54.321	54.321
Ek/COM enfärgad*	33.041	35.044	35.044
Ek/COL	40.551	42.679	42.679

## CU OW150 | Dyna

Tyggrupp 1	12.512
Tyggrupp 2	12.762
Tyggrupp 3	13.513
Tyggrupp 4	14.139
Lädergrupp A	18.019
Lädergrupp B	18.770
Lädergrupp C	23.026
COM enfärgad*	12.386
COL	17.894

## OW150 | Nackkudde

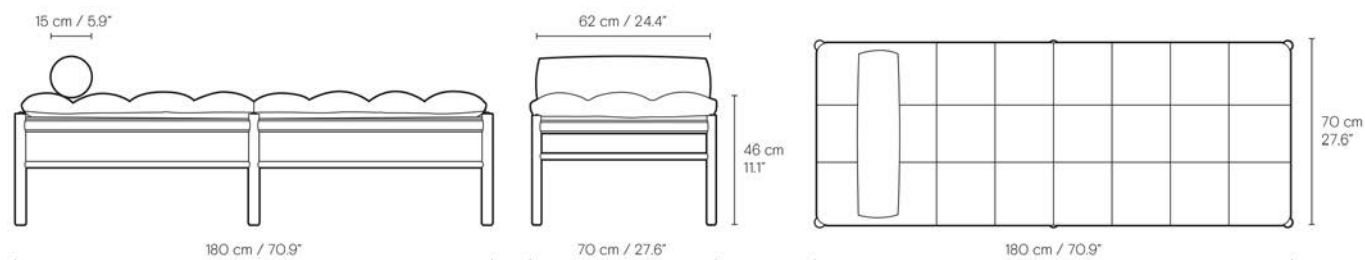
Tyggrupp 1	2.873
Tyggrupp 2	2.998
Tyggrupp 3	3.248
Tyggrupp 4	3.374
Lädergrupp A	5.126
Lädergrupp B	5.251
Lädergrupp C	6.253
COM enfärgad*	2.247
COL	4.876

Undersitsen är tillverkad av svart sadeljord.

COM: (dyna) 3.70 x 1.30 m. (nackkudde) 0.80 x 1.30 m.

COL: (dyna) 4.65 m<sup>2</sup> (50 fot<sup>2</sup>) (nackkudde) 0.80 m<sup>2</sup> (8.6 fot<sup>2</sup>)

\*Vid mönstrade tyger, fråga oss.



# BMO555

BØRGE MOGENSENS TEGNESTUE | 1958/2021



**Stativ:** massivt trä | **Sits/dynor:** kallsaum | **Remmar:** kärnläder natur

<b>BMO555 90x210 cm.</b>	<b>Olja</b>
Ek	27.533

<b>CU BMO865   Ryggdyna 70 cm.</b>	
Tyggrupp 1	3.749
Tyggrupp 2	3.874
Tyggrupp 3	3.999
Tyggrupp 4	4.125
COM enfärgad*	3.123

<b>CU BMO555   Ryggdyna 90 cm.</b>	
Tyggrupp 1	4.250
Tyggrupp 2	4.375
Tyggrupp 3	4.500
Tyggrupp 4	4.625
COM enfärgad*	3.624

<b>CU BMO865   Rund dyna 48 cm.</b>	
Tyggrupp 1	1.871
Tyggrupp 2	1.997
Tyggrupp 3	2.122
Tyggrupp 4	2.247
COM enfärgad*	1.246

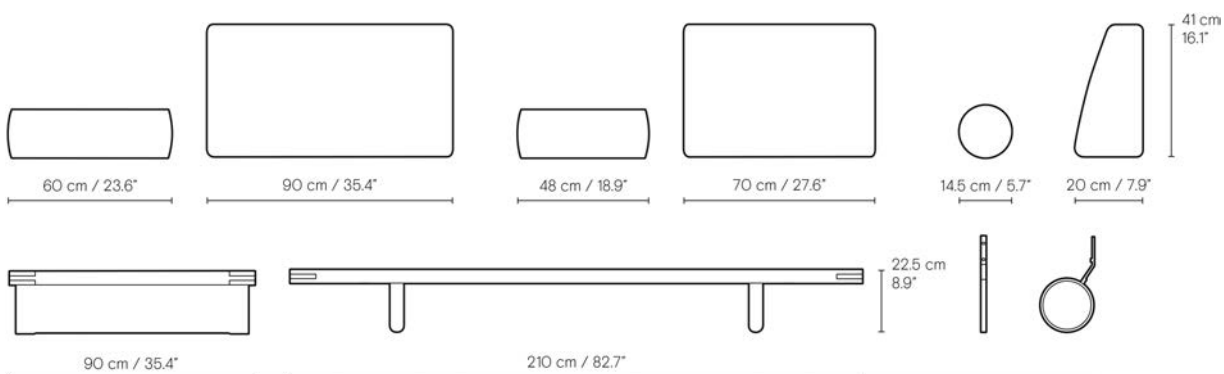
<b>CU BMO555   Rund dyna 60 cm.</b>	
Tyggrupp 1	1.871
Tyggrupp 2	1.997
Tyggrupp 3	2.122
Tyggrupp 4	2.247
COM enfärgad*	1.246

<b>BMO865   Uppsättning läderremmar</b>	
Lädergrupp D	1.246

\*Vid mönstrade tyger, fråga oss.

Ryggdyna: 1.20 x 1.30 m. (1.35 yds.) | Rund dyna: 0.65 x 1.30 m. (0.75 yds.)

BMO555 inkluderar inte madrass. För val av madrass, kontakta kundservice.



# BMO555

BØRGE MOGENSENS TEGNESTUE | 1958/2021



**Stativ:** massivt trä | **Sits/dynor:** kallsaum | **Remmar:** kärnläder natur

<b>BMO555 160x210 cm.</b>	<b>Olja</b>
Ek	36.295

<b>CU BMO865   Ryggdyna 70 cm.</b>	
Tyggrupp 1	3.749
Tyggrupp 2	3.874
Tyggrupp 3	3.999
Tyggrupp 4	4.125
COM enfärgad*	3.123

<b>CU BMO555   Ryggdyna 80 cm.</b>	
Tyggrupp 1	3.999
Tyggrupp 2	4.125
Tyggrupp 3	4.250
Tyggrupp 4	4.375
COM enfärgad*	3.374

<b>CU BMO865   Rund dyna 48 cm.</b>	
Tyggrupp 1	1.871
Tyggrupp 2	1.997
Tyggrupp 3	2.122
Tyggrupp 4	2.247
COM enfärgad*	1.246

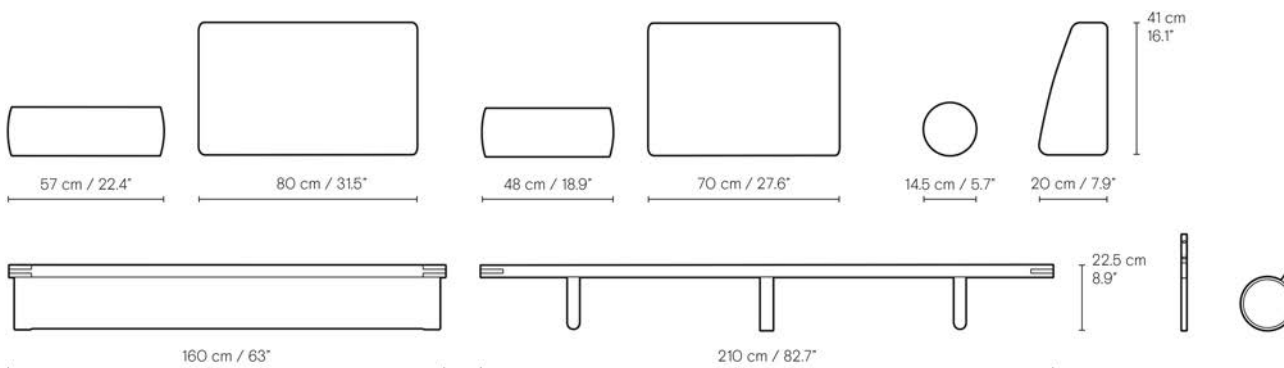
<b>CU BMO555   Rund dyna 57 cm.</b>	
Tyggrupp 1	1.871
Tyggrupp 2	1.997
Tyggrupp 3	2.122
Tyggrupp 4	2.247
COM enfärgad*	1.246

<b>BMO865   Uppsättning läderremmar</b>	
Lädergrupp D	1.246

\*Vid mönstrade tyger, fråga oss.

Ryggdyna: 1.20 x 1.30 m. (1.35 yds.) | Rund dyna: 0.65 x 1.30 m. (0.75 yds.)

BMO555 inkluderar inte madrass. För val av madrass, kontakta kundservice.



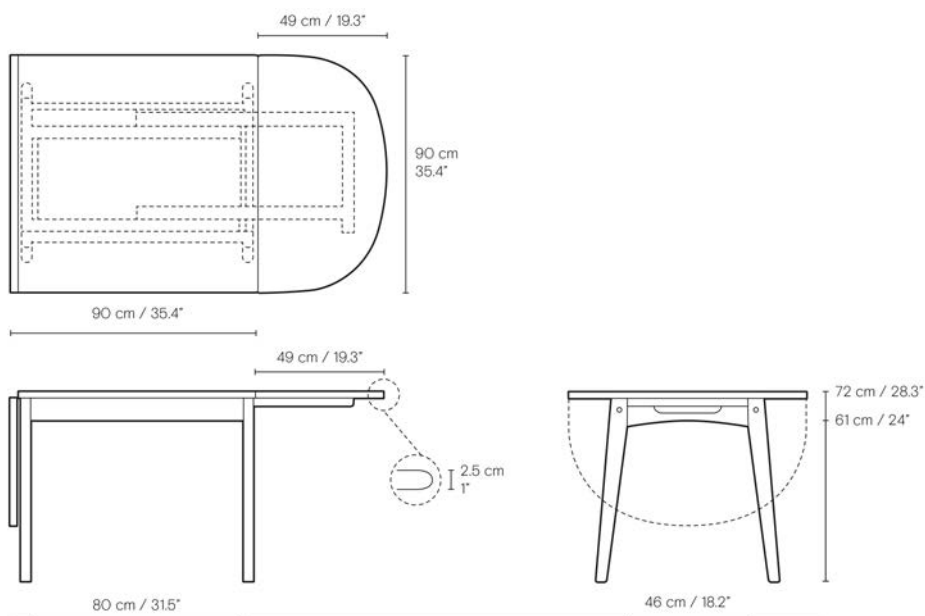
# CH002

HANS J. WEGNER | 1982



**Bordsskiva:** massivt trä | **Stativ:** massivt trä

CH002	Tvål	Klarlack	Olja	Vitolja
Bok	23.652	26.281	25.029	
Ek	32.915	38.173	36.796	36.796



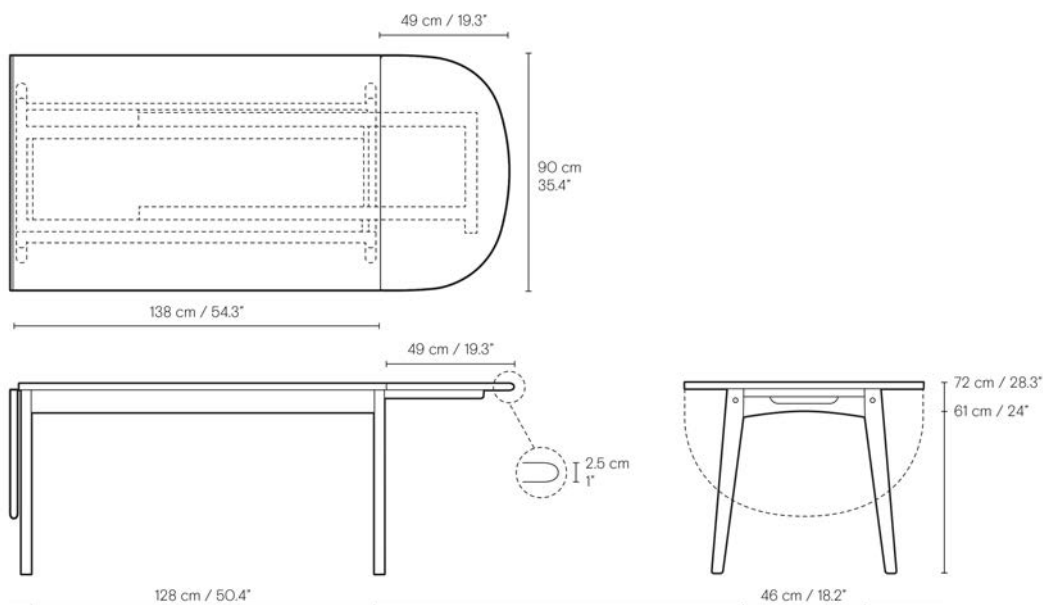
# CH006

HANS J. WEGNER | 1982



**Bordsskiva:** massivt trä | **Stativ:** massivt trä

CH006	Tvål	Klarlack	Olja	Vitolja
Bok	25.029	27.533	26.281	
Ek	36.796	40.802	39.425	39.425



# CH322

HANS J. WEGNER | 1960

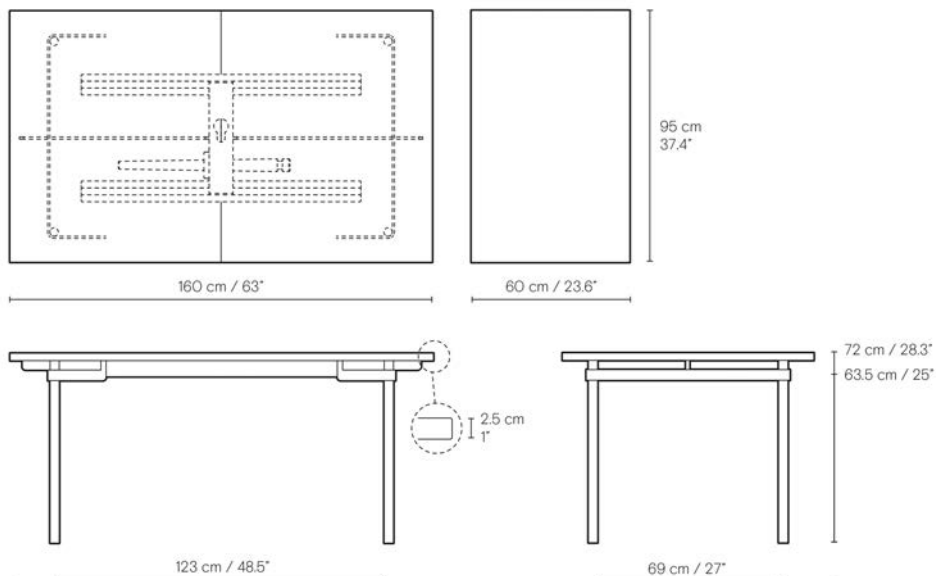


**Bordsskiva:** massivt trä | **Iläggsskivor:** massivt trä eller MDF | **Stativ:** rostfritt stål

CH322*	Tvål	Klarlack	Olja	Vitolja
Med utdrag för upp till 2 iläggsskivor inkl. 1 stödjande träben i svart				
Ek	39.425	46.059	43.430	43.430
CH322*	Tvål	Klarlack	Olja	Vitolja
Med utdrag för upptill 4 iläggsskivor inkl. 4 stödjande träben i svart				
Ek	42.053	48.688	46.059	46.059
CH322I**   Iläggsskiva	Tvål	Klarlack	Olja	Vitolja
MDF grå eller svart	5.001			
Ek	9.257	9.883	9.257	9.257

\*Priser exklusive iläggsskivor. Se separat sektion

\*\*Observera att trästrukturen på iläggsskivor kan skilja sig från bordsskivan.



# CH327

HANS J. WEGNER | 1962



**Bordsskiva:** massivt trä | **Tilläggskivor:** MDF | **Stativ:** massivt trä

CH327* 190x95 cm.	Tvål	Klarlack	Olja	Vitolja
Bok	26.281	28.785	26.281	
Ek	39.425	42.053	39.425	39.425
Valnöt		55.197	52.568	
Ek/valnöt		52.568	49.940	
Ek/teak			49.940	

CH327* 248x95 cm.	Tvål	Klarlack	Olja	Vitolja
Bok	39.425	42.053	39.425	
Ek	52.568	55.197	52.568	52.568
Valnöt		68.341	65.712	
Ek/valnöt		65.712	63.083	

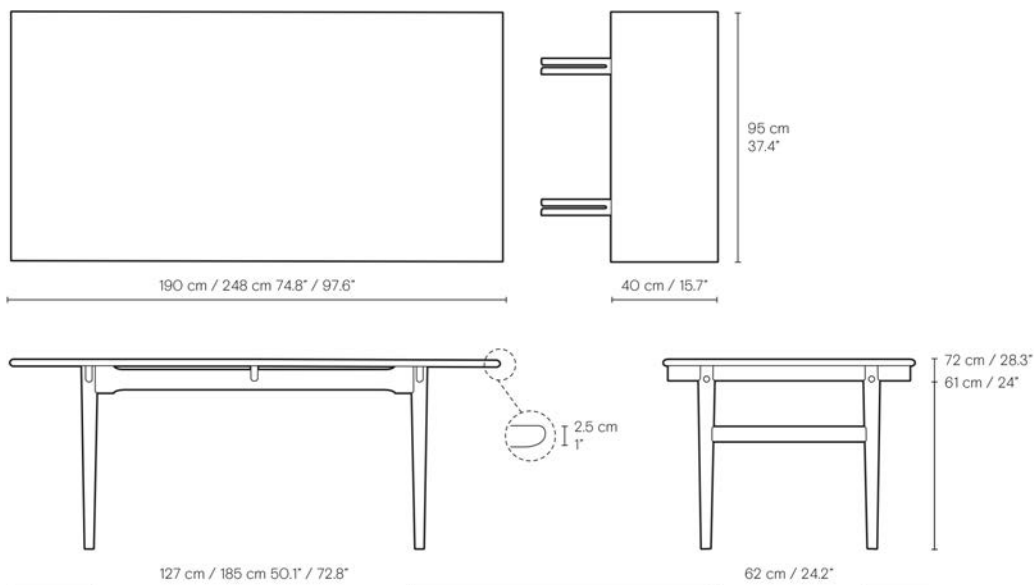
CH327T | Tilläggskiva

MDF grå eller svart	4.750
---------------------	-------

\*Priser exklusive påhängsskivor. Se separat sektion

Ek/valnöt är en mix-version kombinerat med en bordsskiva i valnöt och bordsstativ i ek.

Ek/teak är en mix-version kombinerat med en bordsskiva i teak och bordsstativ i ek.





# CH337

HANS J. WEGNER | 1962



**Bordsskiva:** massivt trä | **Iläggsskivor:** massivt trä eller MDF | **Stativ:** massivt trä

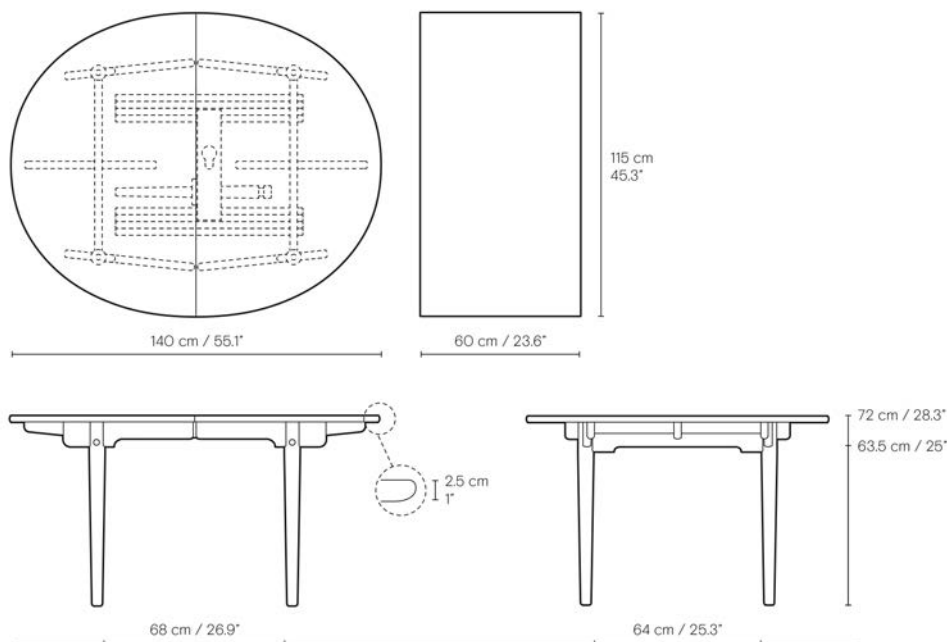
CH337*	Tvål	Klarlack	Olja	Vitolja
Med utdrag för upp till 2 iläggsskivor inkl. 1 stödjande träben i svart				
Bok	23.652	25.029	23.652	
Ek	27.658	28.910	27.658	27.658
Valnöt		46.059	44.682	
Mahogny		36.796	34.167	

CH3371**   Iläggsskiva	Tvål	Klarlack	Olja	Vitolja
MDF grå eller svart (CH3371)	4.876			
Bok	7.254	7.880	7.254	
Ek	9.257	9.883	9.257	9.257
Valnöt		11.886	11.260	
Mahogny		11.260	10.509	

\*Priser exklusive iläggsskivor. Se separat sektion

\*\*Observera att trästrukturen på iläggsskivor kan skilja sig från bordsskivan.



# CH338

HANS J. WEGNER | 1962



**Bordsskiva:** massivt trä | **Iläggsskivor:** massivt trä eller MDF | **Stativ:** massivt trä

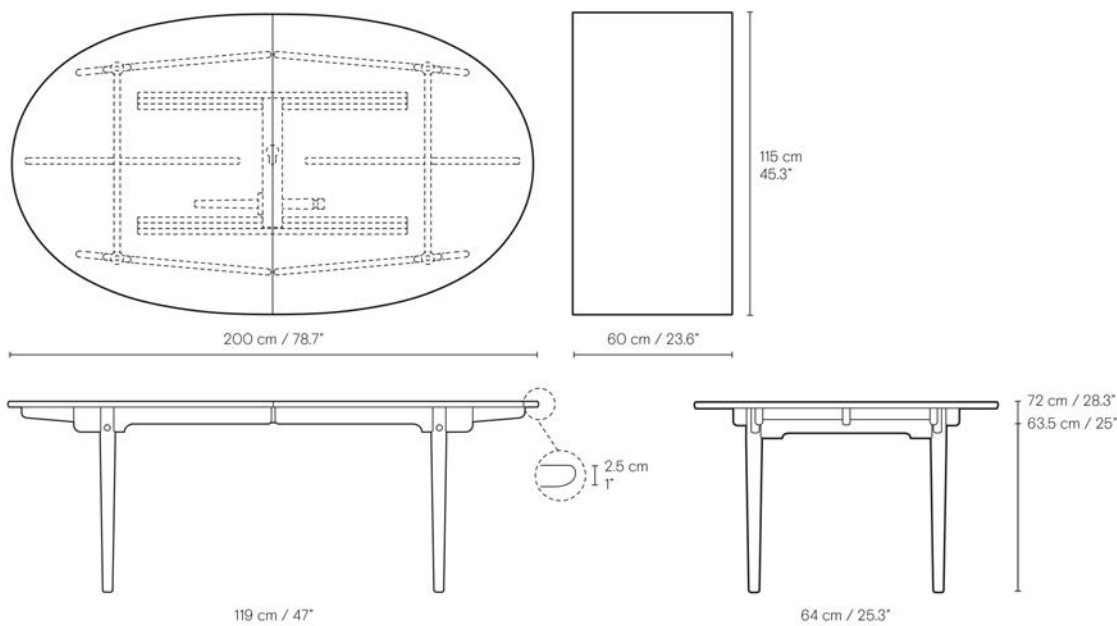
CH338*	Tvål	Klarlack	Olja	Vitolja
Med utdrag för upp till 2 iläggsskivor inkl. 1 stödjande träben i svart				
Bok	32.915	35.544	34.167	
Ek	36.796	39.425	38.173	38.173
Valnöt		64.460	63.083	
Mahogny		43.430	42.053	

CH338*	Tvål	Klarlack	Olja	Vitolja
Med utdrag för upptill 4 iläggsskivor inkl. 4 stödjande träben i svart				
Bok	35.544	38.173	36.796	
Ek	39.425	42.053	40.802	40.802
Valnöt		67.089	65.712	
Mahogny		46.059	44.682	

CH3381**   Iläggsskiva	Tvål	Klarlack	Olja	Vitolja
MDF grå eller svart (CH3371)	4.876			
Bok	7.254	7.880	7.254	
Ek	9.257	9.883	9.257	9.257
Valnöt		11.886	11.260	
Mahogny		11.260	10.509	

\*Priser exklusive iläggsskivor. Se separat sektion

\*\*Observera att trästrukturen på iläggsskivor kan skilja sig från bordsskivan.



# CH339

HANS J. WEGNER | 1962



**Bordsskiva:** massivt trä | **Iläggsskivor:** massivt trä eller MDF | **Stativ:** massivt trä

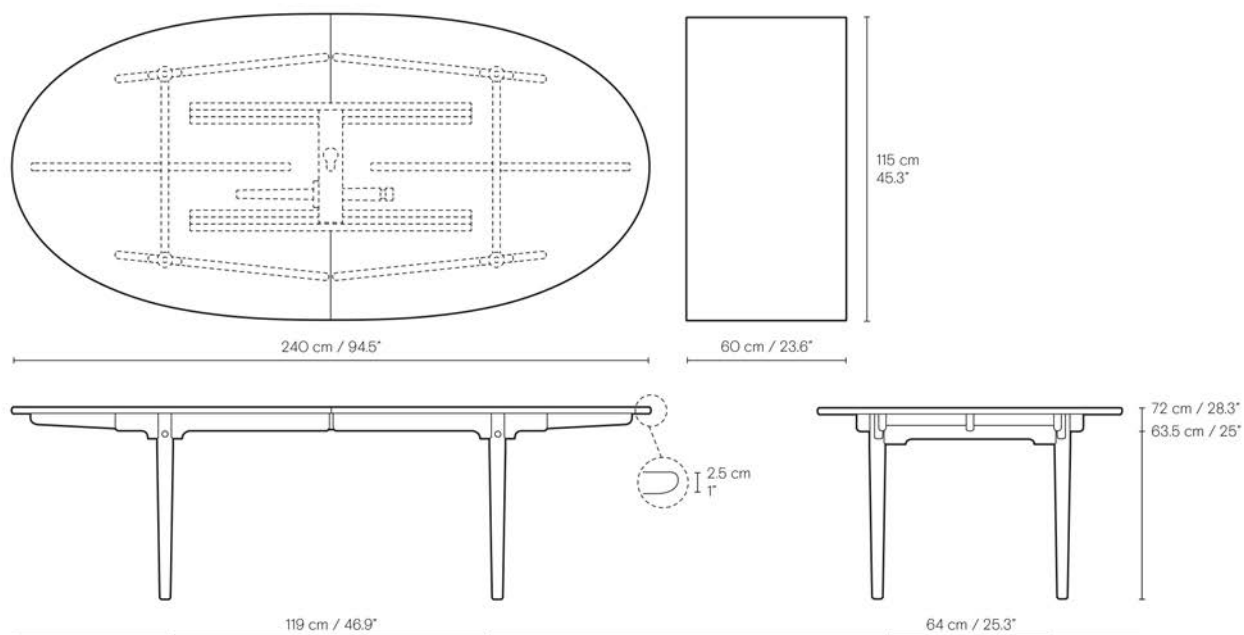
CH339*	Tvål	Klarlack	Olja	Vitolja
Med utdrag för upp till 2 iläggsskivor inkl. 1 stödjande träben i svart				
Bok	36.796	39.425	38.173	
Ek	44.682	47.311	46.059	46.059
Valnöt		72.346	70.970	
Mahogny		55.197	53.945	

CH339*	Tvål	Klarlack	Olja	Vitolja
Med utdrag för upp till 4 iläggsskivor inkl. 4 stödjande träben i svart				
Bok	39.425	42.053	40.802	
Ek	47.311	49.940	48.688	48.688
Valnöt		76.227	74.975	
Mahogny		59.203	57.826	

CH338I**   Iläggsskiva	Tvål	Klarlack	Olja	Vitolja
MDF grå eller svart (CH337I)	4.876			
Bok	7.254	7.880	7.254	
Ek	9.257	9.883	9.257	9.257
Valnöt		11.886	11.260	
Mahogny		11.260	10.509	

\*Priser exklusive iläggsskivor. Se separat sektion

\*\*Observera att trästrukturen på iläggsskivor kan skilja sig från bordsskivan.



# CH388

HANS J. WEGNER | 1960

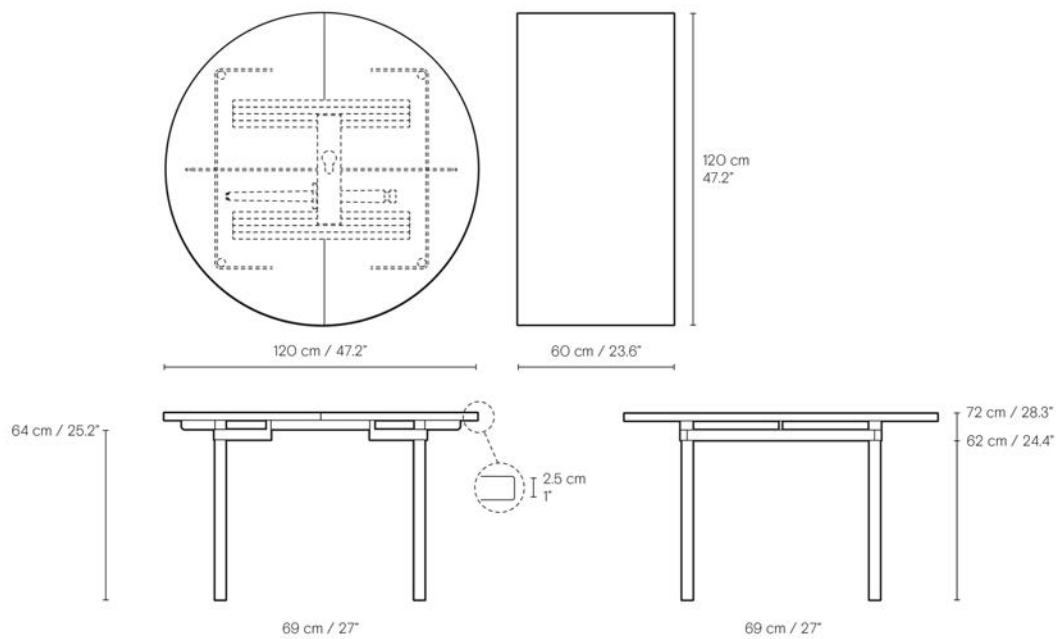


**Bordsskiva:** massivt trä | **lläggsskivor:** massivt trä eller MDF | **Stativ:** rostfritt stål

CH388	Tvål	Klarlack	Olja	Vitolja
Ek	31.539	34.167	32.915	32.915
CH388*	Tvål	Klarlack	Olja	Vitolja
Med utdrag för upp till 2 lläggsskivor inkl. 1 stödjande träben i svart				
Ek	40.802	43.430	42.053	42.053
CH3881**   lläggsskiva	Tvål	Klarlack	Olja	Vitolja
MDF grå eller svart	5.877			
Ek	11.260	11.886	11.260	11.260

\*Priser exklusive lläggsskivor. Se separat sektion

\*\*Observera att trästrukturen på lläggsskivor kan skilja sig från bordsskivan.



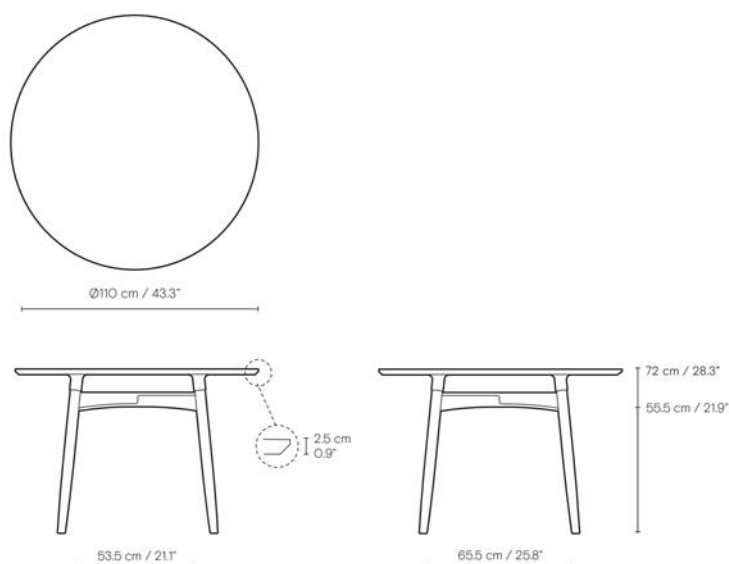
# BA103 | PRELUDIA RUND

BRAD ASCALON | 2017



**Bordsskiva:** vit laminat | **Stativ:** massivt trä | **Träfogar:** vitt pulverlackerat aluminium

BA103	Klarlack	Olja	Vitolja
Ek	19.271	18.145	18.145



# BMO698 | ASSERBO SERIES

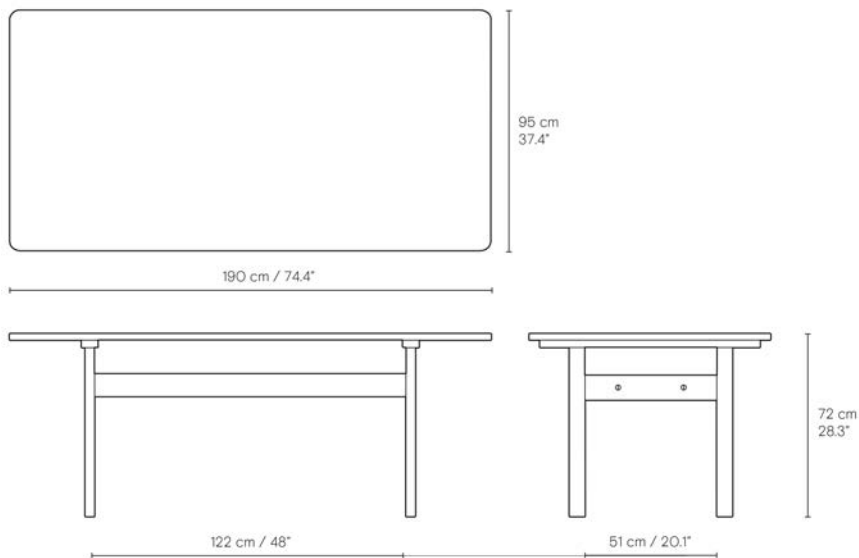
BØRGE MOGENSEN | 1961



**Bordsskiva:** massivt trä | **Stativ:** massivt trä

BMO698  
Eucalyptus

Mörkpigmenterad olja  
17.143



# BM1160 | HUNTING TABLE

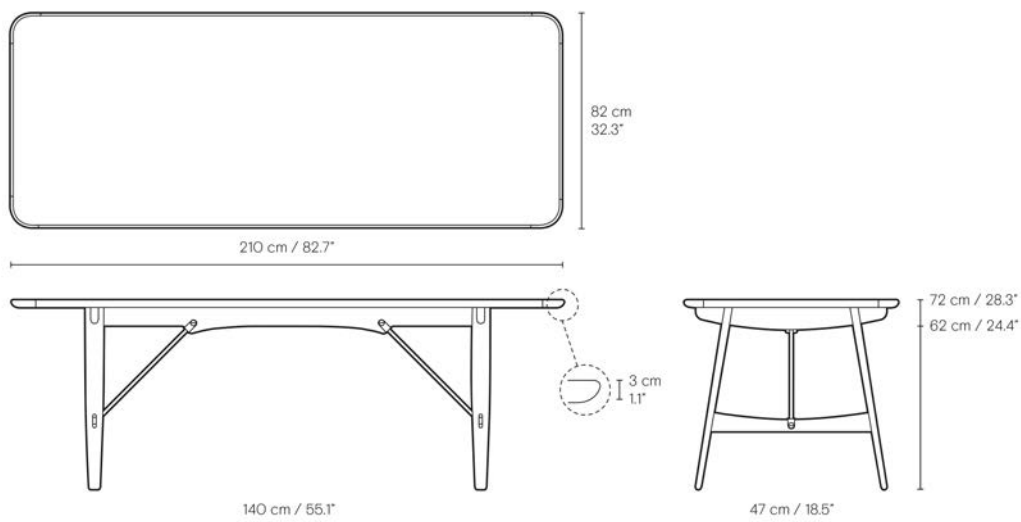
BØRGE MOGENSEN | 1950



**Bordsskiva:** Faner, kanter i massivt trä | **Stativ:** massivt trä | **Tvärslåar:** rostfritt stål eller mässing

BM1160	Klarlack	Olja	Vitolja
Ek	36.796	32.915	32.915
Valnöt	43.430	39.425	
Ek/valnöt	39.425	36.796	

Ek/valnöt är en mix-version kombinerat med en bordsskiva i valnöt och bordsstativ i ek.  
Kilen i trädetaljen på benen tillverkas alltid i kontrasterande trä.



# OW224

OLE WANSCHER | 1962

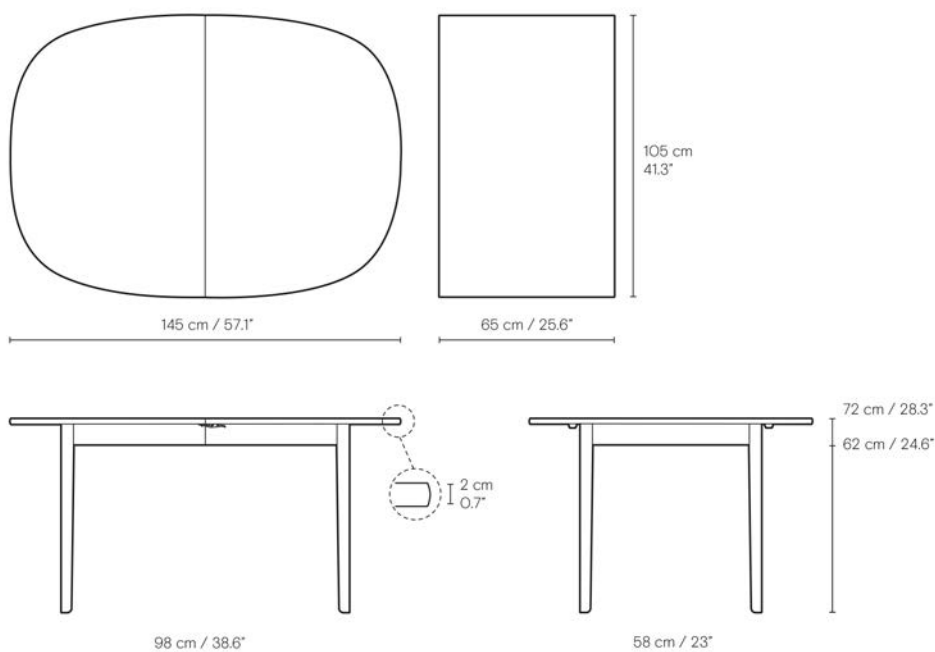


**Bordsskiva:** skittimmat trä | **Iläggsskivor:** fanér eller MDF | **Stativ:** massivt trä

<b>OW224*</b>		Olja
Med utdrag för upp till 2 iläggsskivor inkl. 1 stödjande träben i svart		
Ek		30.036
<b>OW224i**</b>		Olja
MDF grå eller svart	4.375	
Ek		7.504

\*Priser exklusive iläggsskivor. Se separat sektion

\*\*Observera att trästrukturen på iläggsskivor kan skilja sig från bordsskivan.





# EO20 | EMBRACE TABLE

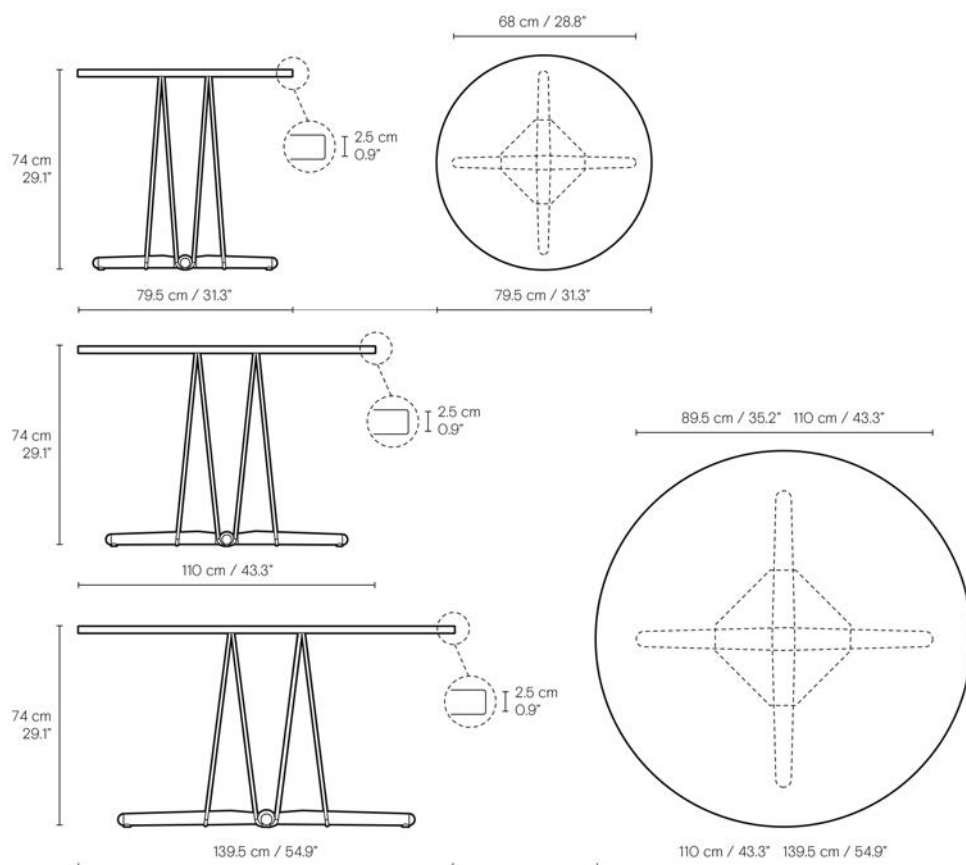
EOOS | 2019



**Bordsskiva:** svart eller vit laminat | **Stativ:** rostfritt stål eller svart pulverlackerat stål, massivt trä

EO20   Ø79.50 cm.	Tvål	Klarlack	Olja	Vitolja	Svart
Ek	14.514	17.143	15.766	15.766	15.766
Valnöt		18.395	17.769		
EO20   Ø110 cm.	Tvål	Klarlack	Olja	Vitolja	Svart
Ek	19.772	22.401	21.024	21.024	21.024
Valnöt		23.652	23.026		
EO20   Ø139.50 cm.	Tvål	Klarlack	Olja	Vitolja	Svart
Ek	22.401	25.029	23.652	23.652	23.652
Valnöt		26.281	25.029		

Bordsskivan levereras alltid med samma ytbehandling på träkanten som på träunderredet. Observera att svart ek endast levereras med bordsskiva i svart laminat.



# SH900 | EXTEND TABLE

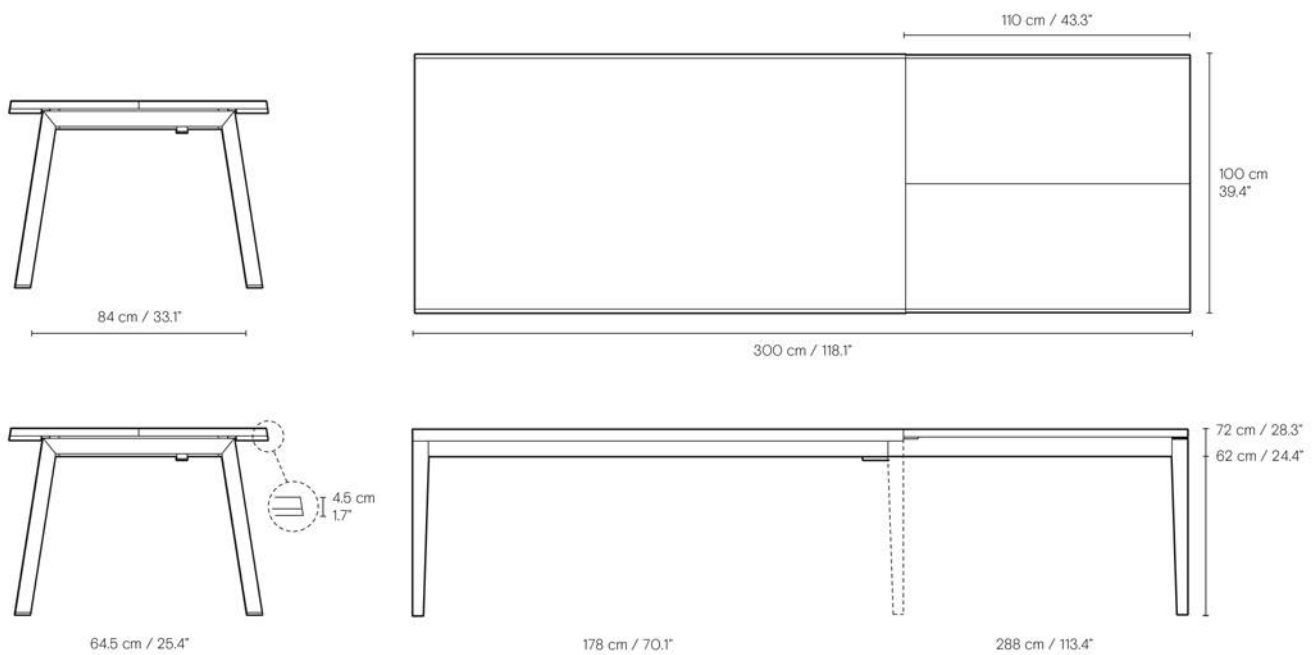
CHRISTINA STRAND & NIELS HVASS | 2007



**Bordsskiva:** massivt trä | **Iläggsskivor:** lättviktsskiva | **Stativ:** massivt trä

SH900	Tvål	Olja	Vitolja
Ek	72.346	78.856	78.856

Inkl. iläggsskivor, endast tillgängliga i Svart (NCS S9000-N).



# CH004 | NESTING TABLES

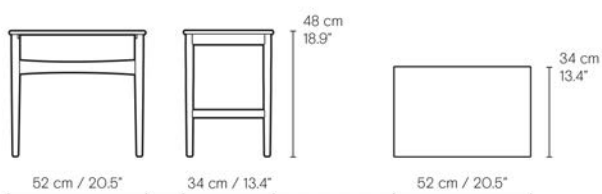
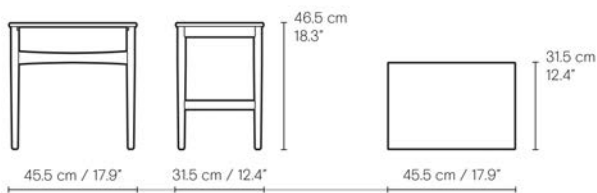
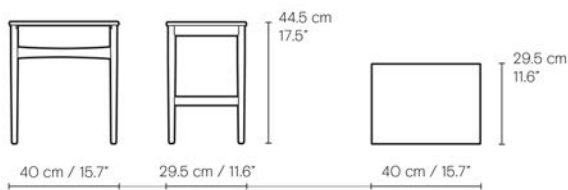
HANS J. WEGNER | 1952



**Bordsskiva:** massivt trä | **Stativ:** massivt trä

CH004	Tvål	Olja	Vitolja
Ek	10.509	11.260	11.260
Valnöt		13.137	
Ek/valnöt*		11.886	

\*Ek/valnöt är en mix-version kombinerat med en bordsskiva i valnöt och bordsstativ i ek.



# CHO08

HANS J. WEGNER | 1954



**Bordsskiva:** massivt trä | **Bordsben:** massivt trä

CHO08   Bordsskiva (exkl. bordsben) Ø78 cm.	Tvål	Klarlack	Olja	Vitolja	Svart
Ek	12.386	14.264	13.263	13.263	13.263
Valnöt		20.898	19.897		
Teak			15.766		

CHO08   Bordsskiva (exkl. bordsben) Ø88 cm.	Tvål	Klarlack	Olja	Vitolja	Svart
Ek	14.264	16.267	15.265	15.265	15.265
Valnöt		23.903	22.776		

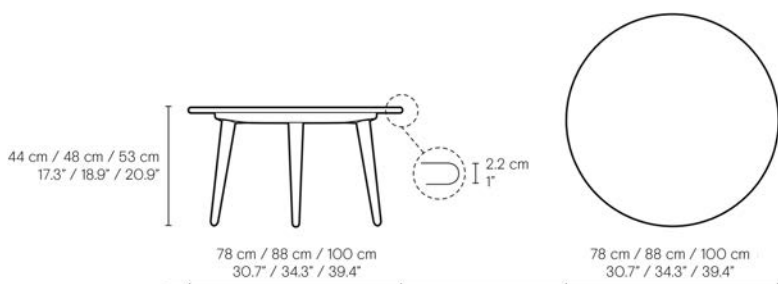
CHO08   Bordsskiva (exkl. bordsben) Ø100 cm.	Tvål	Klarlack	Olja	Vitolja	Svart
Ek	18.019	20.022	19.146	19.146	19.146
Valnöt		30.287	29.035		

CHO08   Ben	Tvål	Klarlack	Olja	Vitolja	Svart
Ek	4.625	5.251	4.876	4.876	4.876
Valnöt		7.504	7.254		

Bordshöjd: 44, 48 eller 53 cm.

Observera att priser för bordsskivor och ben anges separat och måste beställas separat. Det totala priset för CHO08 är priset för en bordsskiva plus priset för valda bordsben.



# CH011

HANS J. WEGNER | 1954



**Bordsskiva:** massivt trä | **Bordsben:** massivt trä

CH011	Tvål	Klarlack	Olja	Vitolja	Svart
Ek	18.770	22.150	20.523	20.523	20.523

Bordshöjd: 44, 48 eller 53 cm.



# CH106/CH108

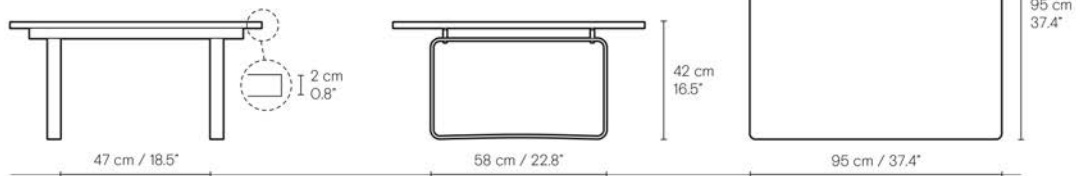
HANS J. WEGNER | 1970



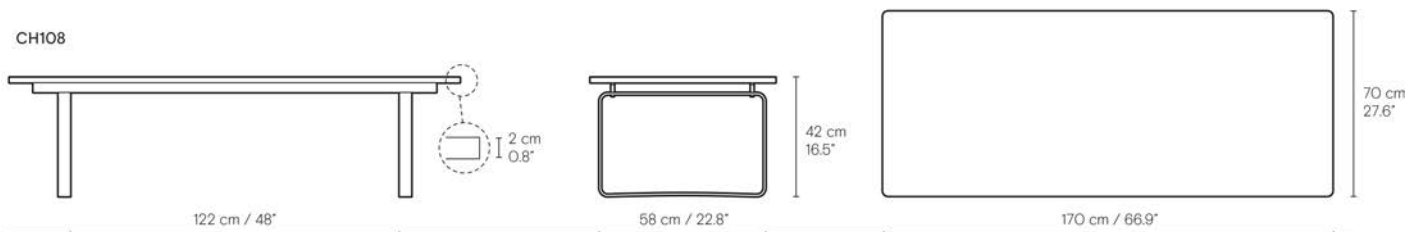
Bordsskiva: glas | Stativ: rostfritt stål

CH106	
Glas	26.156
CH108	
Glas	31.413

CH106



CH108



# CH415

HANS J. WEGNER | 1990



**Bordsskiva:** massivt trä | **Stativ:** rostfritt stål

CH415	Tvål	Klarlack	Olja	Vitolja
Ek	10.884	13.137	12.011	12.011
Valnöt		15.265	14.139	



# CH417 | TRAY TABLE

HANS J. WEGNER | 1970



**Bordsskiva:** laminat eller fanér\* | **Kant:** massivt trä\*\* | **Stativ:** rostfritt stål

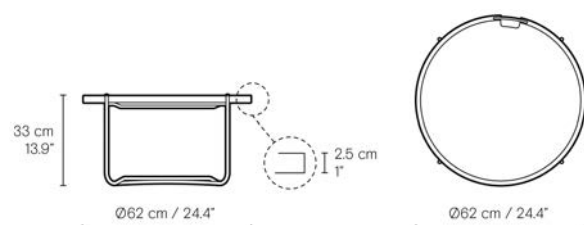
CH417	Klarlack	Olja
Laminat		8.631
Ek/valnöt	9.883	9.132

\*Bordsskivan är vändbar och kan användas som bricka.

Bordsskivan i laminat finns i kombinationen Svart/Vit.

Bordsskivan i fanér finns i kombinationen Ek/Valnöt.

\*\*För båda versionerna av detta bord levereras kanten alltid i ek med ett handtag i valnöt.





# BMO488L/BMO488S

BØRGE MOGENSEN/BØRGE MOGENSENS TEGNESTUE | 1958/2021

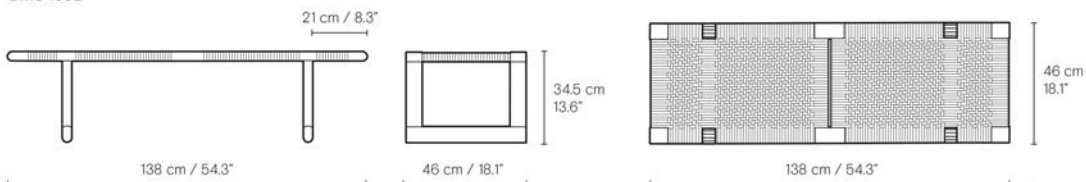


**Stativ:** massivt træ | **Sits:** rotting

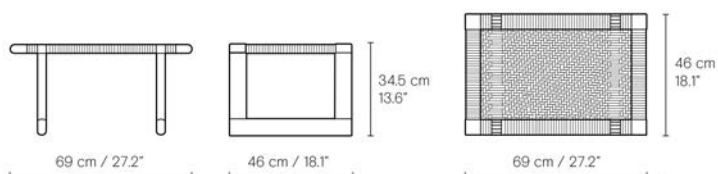
BMO488L	Olja
Ek	16.267

BMO488S	Olja
Ek	11.886

BMO488L



BMO488S



# BMO489L/BMO489S

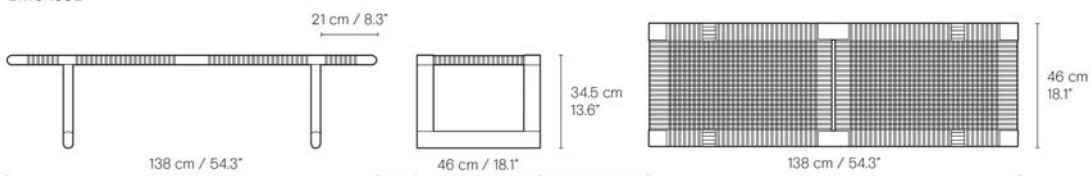
BØRGE MOGENSEN/BØRGE MOGENSENS TEGNESTUE | 1958/2023



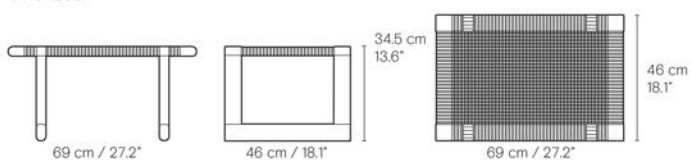
**Stativ:** massivt træ | **Sits:** pappersnøre

<b>BMO489L</b>	<b>Olja</b>
Ek	13.763
<b>BMO489S</b>	<b>Olja</b>
Ek	11.260

**BMO489L**



**BMO489S**



# EO21 | EMBRACE LOUNGE TABLE

EOOS | 2019

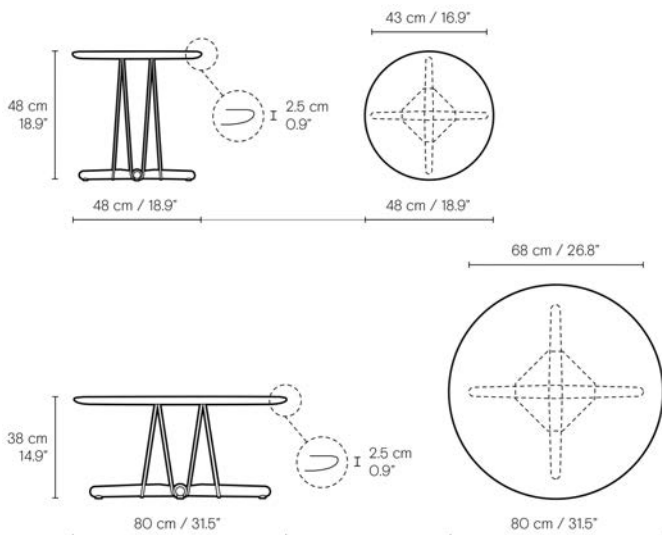


**Bordsskiva:** massivt trä | **Stativ:** rostfritt stål eller svart pulverlackerat stål, massivt trä

EO21   Ø48 cm.	Tvål	Klarlack	Olja	Vitolja	Svart
Ek	9.758	11.886	10.634	10.634	10.634
Valnöt		13.763	12.386		

EO21   Ø80 cm.	Tvål	Klarlack	Olja	Vitolja	Svart
Ek	17.519	19.647	18.270	18.270	18.270
Valnöt		25.780	24.403		



# ML10097 | EGYPTIAN TABLE

MOGENS LASSEN | 1940

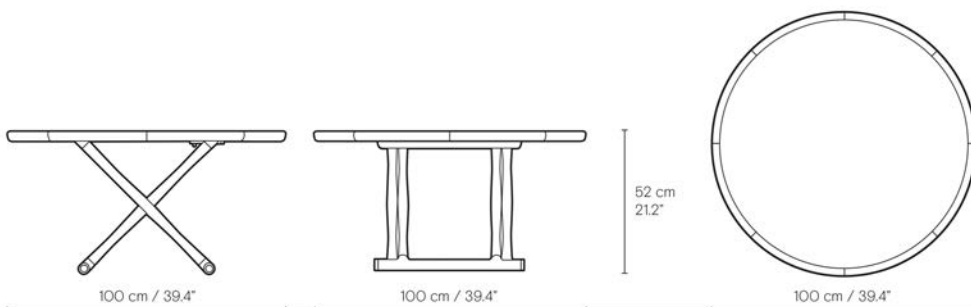
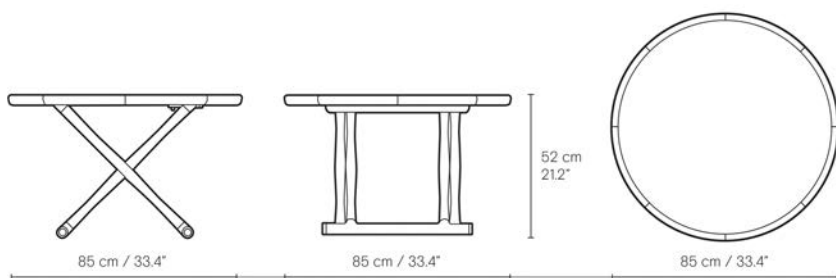


**Bordsskiva:** skiktlimmat trä | **Stativ:** massivt trä

ML10097   Ø85 cm.	Klarlack	Olja	Vitolja
Ek	27.908	26.531	26.531
Valnöt	32.039	30.662	

ML10097   Ø100 cm.	Klarlack	Olja	Vitolja
Ek	29.786	28.534	28.534
Valnöt	34.167	32.790	



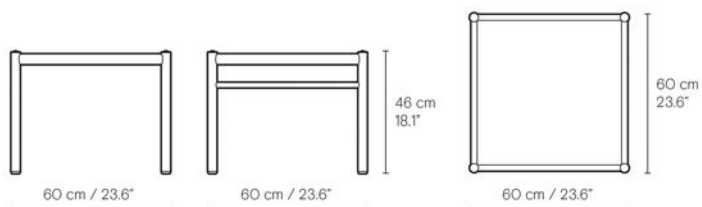
# OW449 | COLONIAL TABLE

OLE WANSCHER | 1964



**Bordsskiva:** skiktlimmat trä | **Stativ:** massivt trä

OW449	Klarlack	Olja	Vitolja	Svart
Ek	8.756	7.880	7.880	7.880
Valnöt	9.007	8.255		



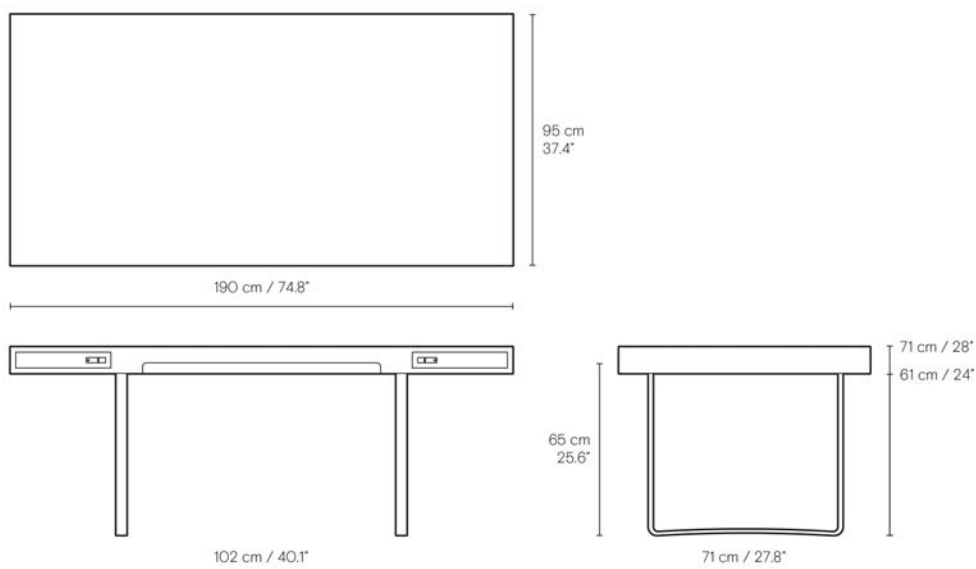
# CH110

HANS J. WEGNER | 1970



**Bordsskiva:** faner och massivt trä | **Stativ:** rostfritt stål

CH110	Klarlack	Olja	Vitolja
Ek	124.170	120.915	120.915
Valnöt	134.435	131.305	



# AJ52 | SOCIETY TABLE

ARNE JACOBSEN | 1952



**Bordsskiva:** läder | **Stativ:** rostfritt stål | **Fötter:** massivt trä | **Lådmodul:** massivt trä, fanér

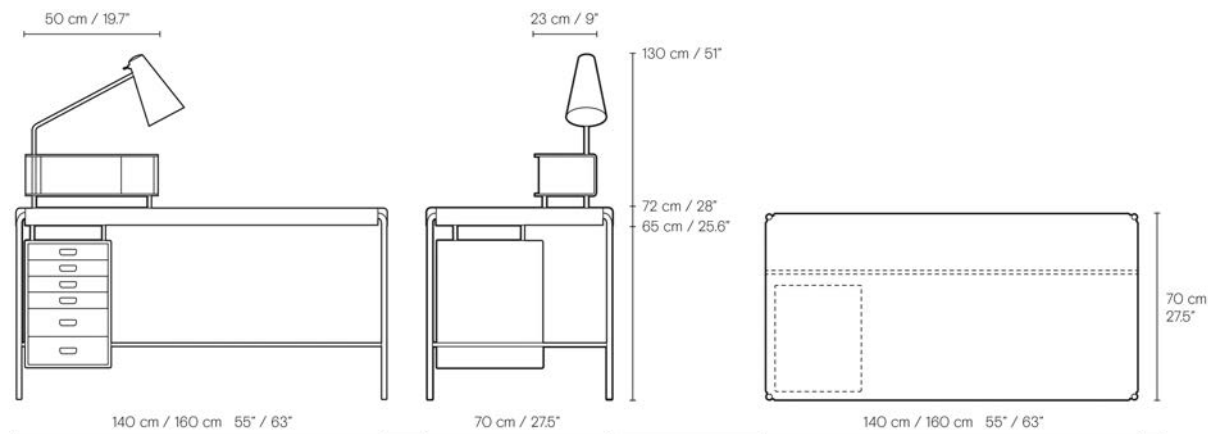
AJ52   140x70 cm.	Klarlack	Olja	Vitolja	Svart
Ek/lädergrupp F	75.977	72.597	72.597	72.597
Valnöt/lädergrupp F	81.109	77.729		

AJ52   160x70 cm.	Klarlack	Olja	Vitolja	Svart
Ek/lädergrupp F	79.356	75.977	75.977	75.977
Valnöt/lädergrupp F	84.489	81.109		

**Lampa:** rostfritt stål | **Hylla:** massivt trä, glas

AJ52   Lampmodul	Klarlack	Olja	Vitolja	Svart
Ek	23.026	22.150	22.150	22.150
Valnöt	28.659	27.658		

Fötterna och lådorna levereras alltid med samma typ av trä och ytbehandling.  
Lådorna kan monteras på vänster eller höger sida av bordet. Skissen återger den vänstra versionen.  
Lampan levereras med en E26/E27-sockel, beroende på land.



# PK52A | STUDENT DESK

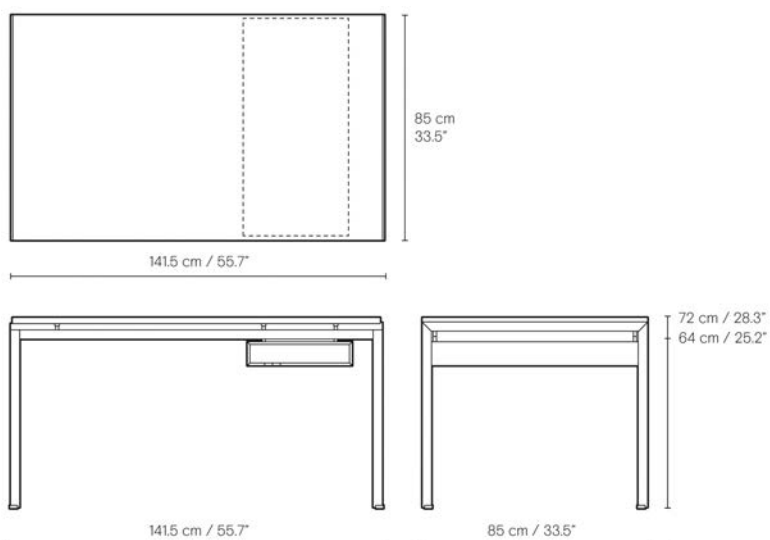
POUL KJÆRHOLM | 1955



**Bordsskiva:** Faner | **Stativ:** svart pulverlackerat stål | **Lådmodul:** massivt trä, fanér

PK52A	Klarlack	Olja	Vitolja	Svart
Ek	32.915	31.288	31.288	31.288
PK115   Lådmodul 40x9x85 cm.	Klarlack	Olja	Vitolja	Svart
Ek	8.631	7.880	7.880	7.880

Bordsskivan är vändbar med eller utan lådmodul.





# PK52 | PROFESSOR DESK

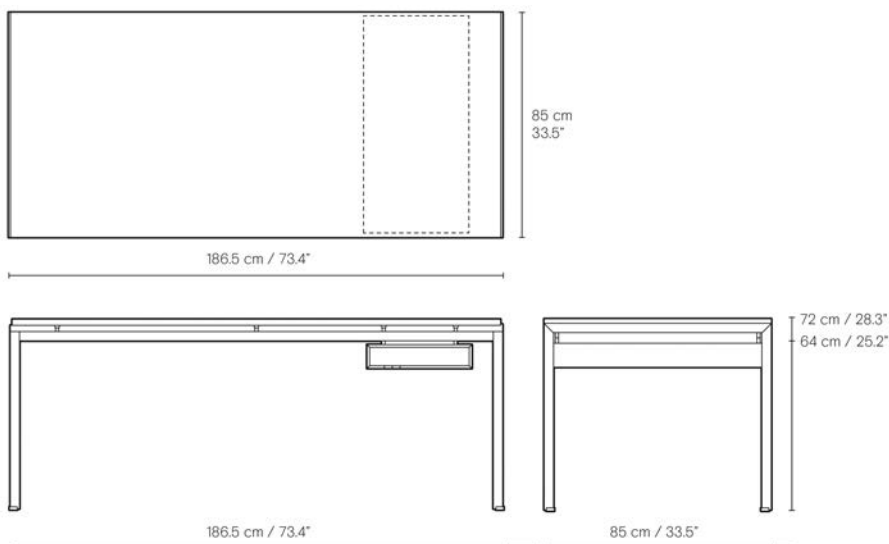
POUL KJÆRHOLM | 1955



**Bordsskiva:** Faner | **Stativ:** svart pulverlackerat stål | **Lådmodul:** massivt trä, fanér

PK52	Klarlack	Olja	Vitolja	Svart
Ek	40.802	39.174	39.174	39.174
PK115   Lådmodul 40x9x85 cm.	Klarlack	Olja	Vitolja	Svart
Ek	8.631	7.880	7.880	7.880

Bordsskivan är vändbar med eller utan lådmodul.



# AH501 | AH OUTDOOR SERIES

ALFRED HOMANN | 2022

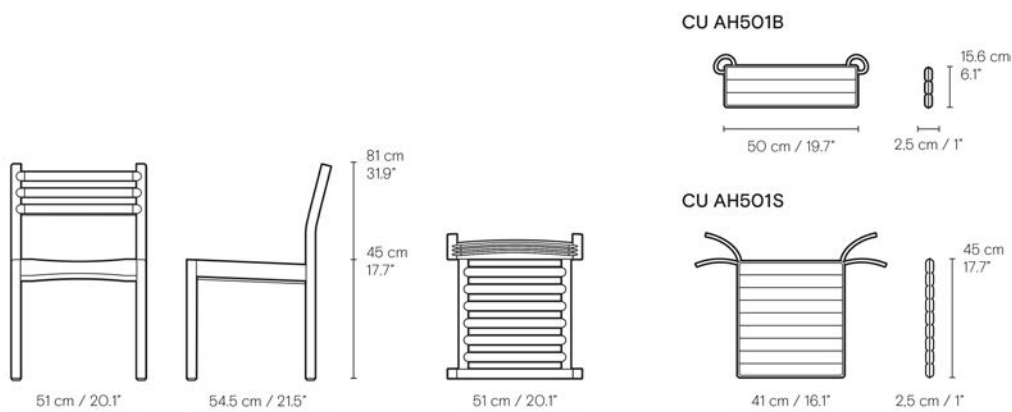


**Stativ:** massivt trä | **Dyna:** kallsikum

AH501   Stol	Obehandlad
Teak	3.999
CU AH501S   Sätessdyna	
Tyggrupp 1*	688
CU AH501B   Ryggdyna	
Tyggrupp 1*	313

\*Finns endast i: Agora Life Oat 1760.

Dessa möbler får staplas.



# AH502 | AH OUTDOOR SERIES

ALFRED HOMANN | 2022

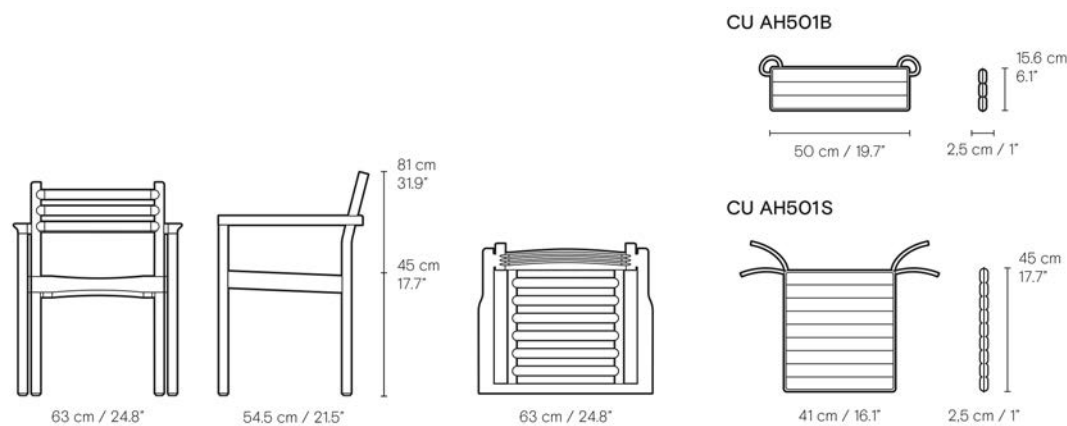


**Stativ:** massivt trä | **Dyna:** kallskum

AH502   Karmstol	Obehandlad
Teak	4.876
CU AH501S   Sätessdyna	
Tyggrupp 1*	688
CU AH501B   Ryggdyna	
Tyggrupp 1*	313

\*Finns endast i: Agora Life Oat 1760.

Dessa möbler får staplas.



# AH601 | AH OUTDOOR SERIES

ALFRED HOMANN | 2022

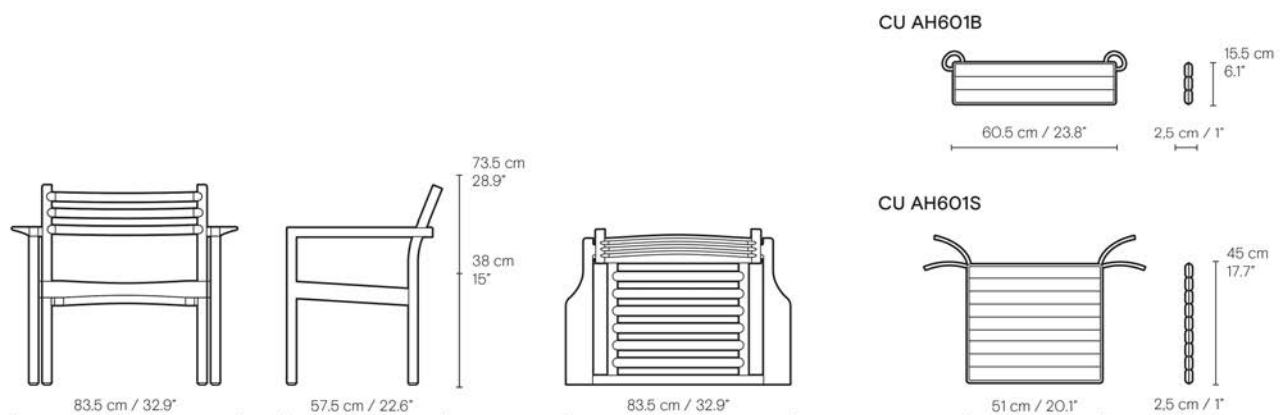


**Stativ:** massivt trä | **Dyna:** kallskum

AH601   Fåtölj	Obehandlad
Teak	6.628
CU AH601S   Sätessdyna	
Tyggrupp 1*	876
CU AH601B   Ryggdyna	
Tyggrupp 1*	376

\*Finns endast i: Agora Life Oat 1760.

Dessa möbler får staplas.



# AH603 | AH OUTDOOR SERIES

ALFRED HOMANN | 2022

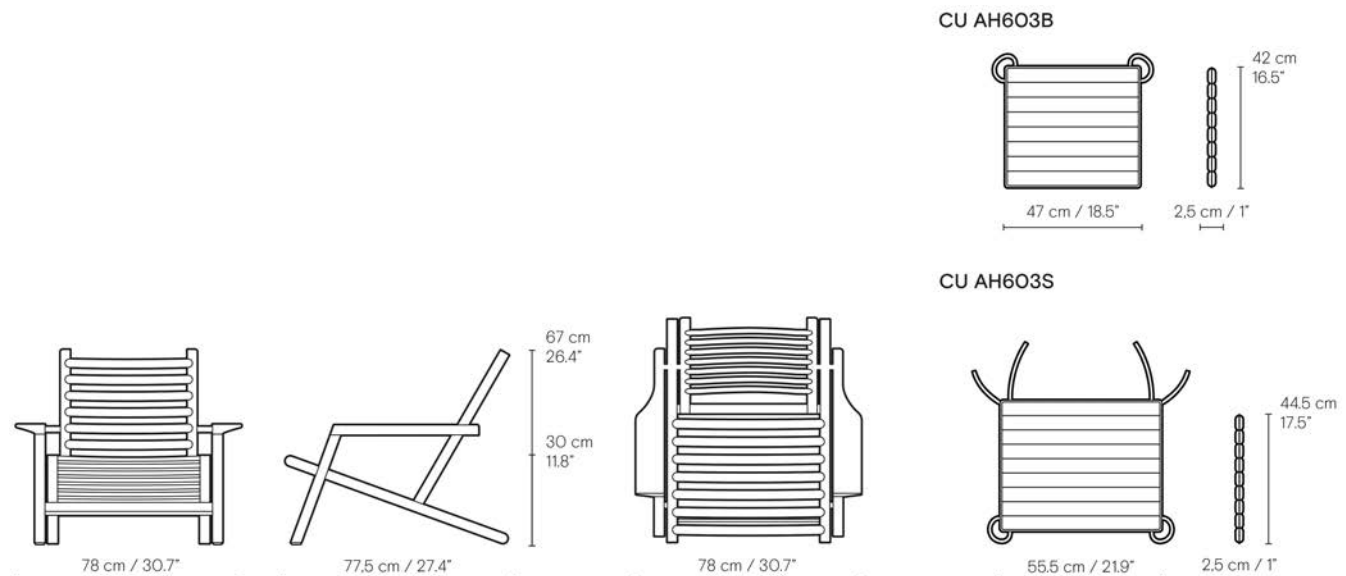


Stativ: massivt trä | Dyna: kallsikum

AH603   Deck Chair	Obehandlad
Teak	5.251
CU AH603S   Sätesdyna	
Tyggrupp 1*	876
CU AH603B   Ryggdyna	
Tyggrupp 1*	688

\*Finns endast i: Agora Life Oat 1760.

Dessa möbler får staplas.



# AH604 & AH604F | AH OUTDOOR SERIES

ALFRED HOMANN | 2022

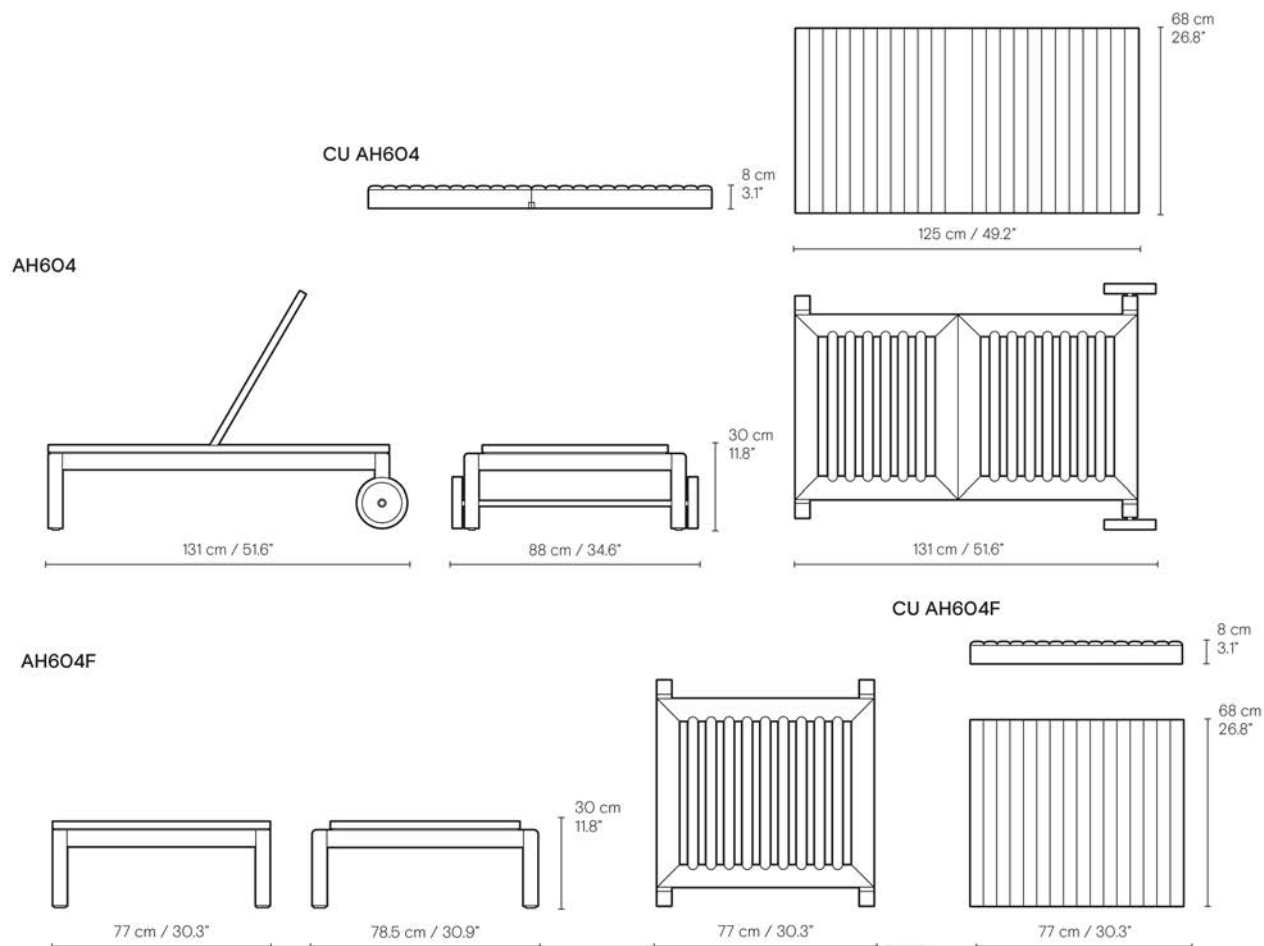


**Stativ:** massivt trä | **Dyna:** kallsikum

AH604   Solstol	Obehandlad
Teak	11.260
CU AH604   Dyna	
Tyggrupp 1*	3.999
AH604F   Fotpall	Obehandlad
Teak	6.253
CU AH604F   Dyna	
Tyggrupp 1*	3.248

\*Finns endast i: Agora Life Oat 1760.

Dessa möbler får staplas.



# AH701 | AH OUTDOOR SERIES

ALFRED HOMANN | 2022

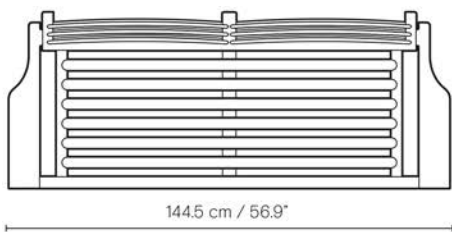


**Stativ:** massivt trä | **Dyna:** kallskum

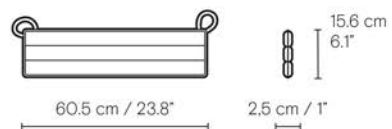
AH701   Lounge Sofa	Obehandlad
Teak	11.886
CU AH701S   Sätedyndyna	
Tyggrupp 1*	1.746
CU AH701B   Ryggdyna (et par)	
Tyggrupp 1*	1.496

\*Finns endast i: Agora Life Oat 1760.

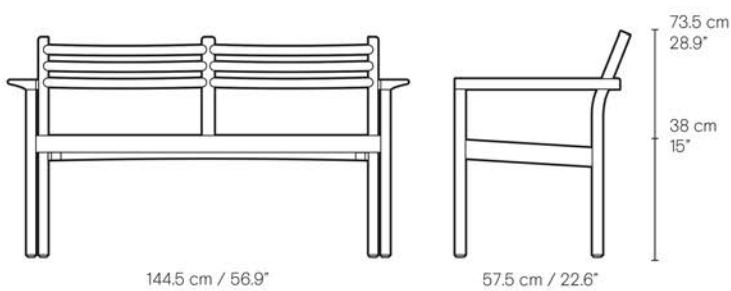
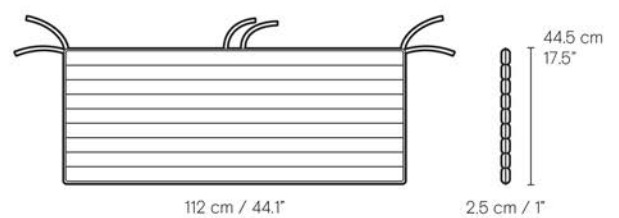
Dessa möbler får staplas.



CU AH701B



CU AH701S



# AH901 | AH OUTDOOR SERIES

ALFRED HOMANN | 2022

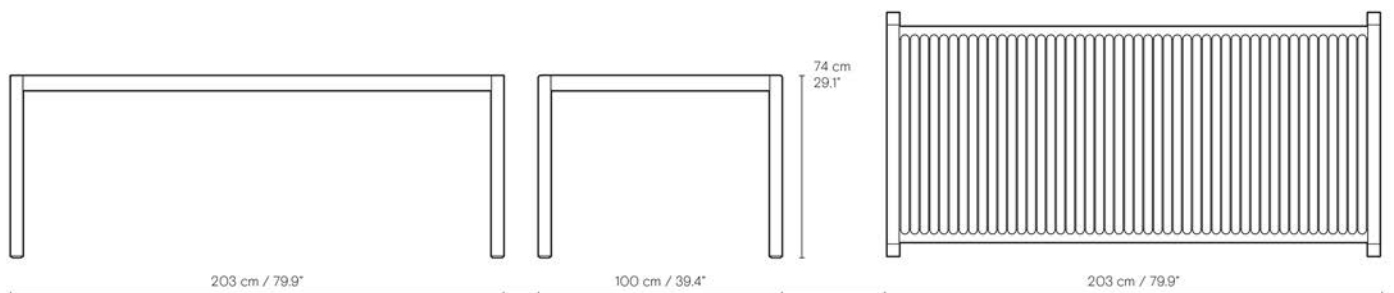


**Stativ:** massivt trä

AH901 | Matbord  
Teak

Obehandlad  
18.395

Dessa möbler får staplas.





# AH902 | AH OUTDOOR SERIES

ALFRED HOMANN | 2022

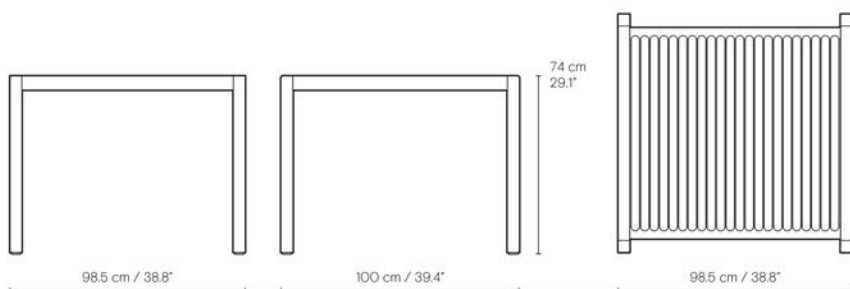


**Stativ:** massivt trä

AH902 | Matbord  
Teak

Obehandlad  
10.509

Dessa möbler får staplas.



# AH911 | AH OUTDOOR SERIES

ALFRED HOMANN | 2022

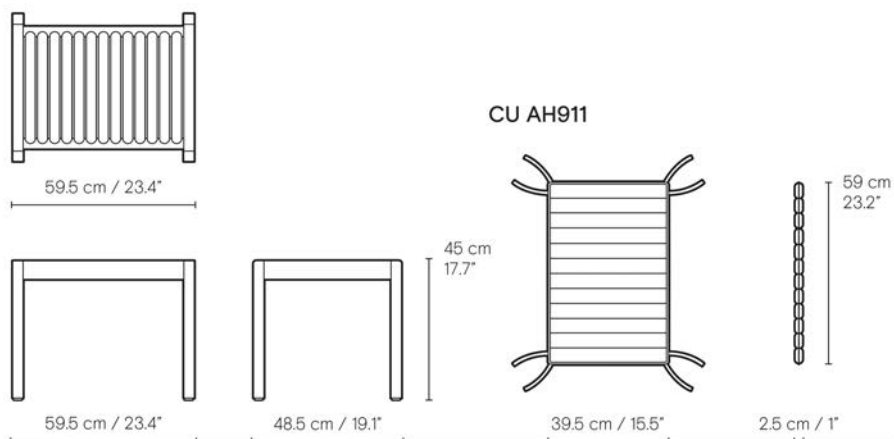


**Stativ:** massivt trä | **Dyna:** kallskum

AH911   Sidobord/pall	Obehandlad
Teak	2.998
<hr/>	
CU AH911   Dyna	
Tyggrupp 1*	1.120

\*Finns endast i: Agora Life Oat 1760.

Dessa möbler får staplas.



# AH912 | AH OUTDOOR SERIES

ALFRED HOMANN | 2022

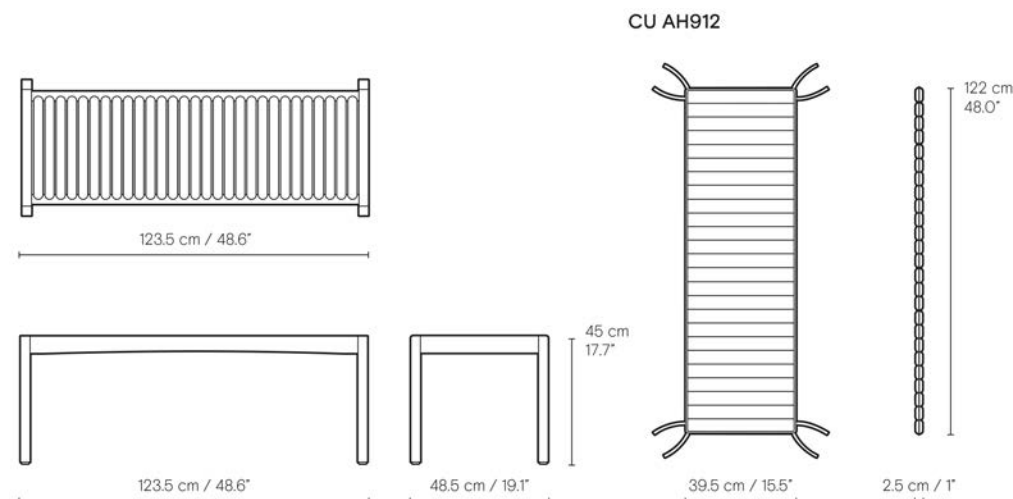


Stativ: massivt trä | Dyna: kallskum

AH912   Bord/bänk	Obehandlad
Teak	5.752
CU AH912   Dyna	
Tyggrupp 1*	2.122

\*Finns endast i: Agora Life Oat 1760.

Dessa möbler får staplas.



# BK10 & BK15 | INDOOR-OUTDOOR

BODIL KJÆR | 1959

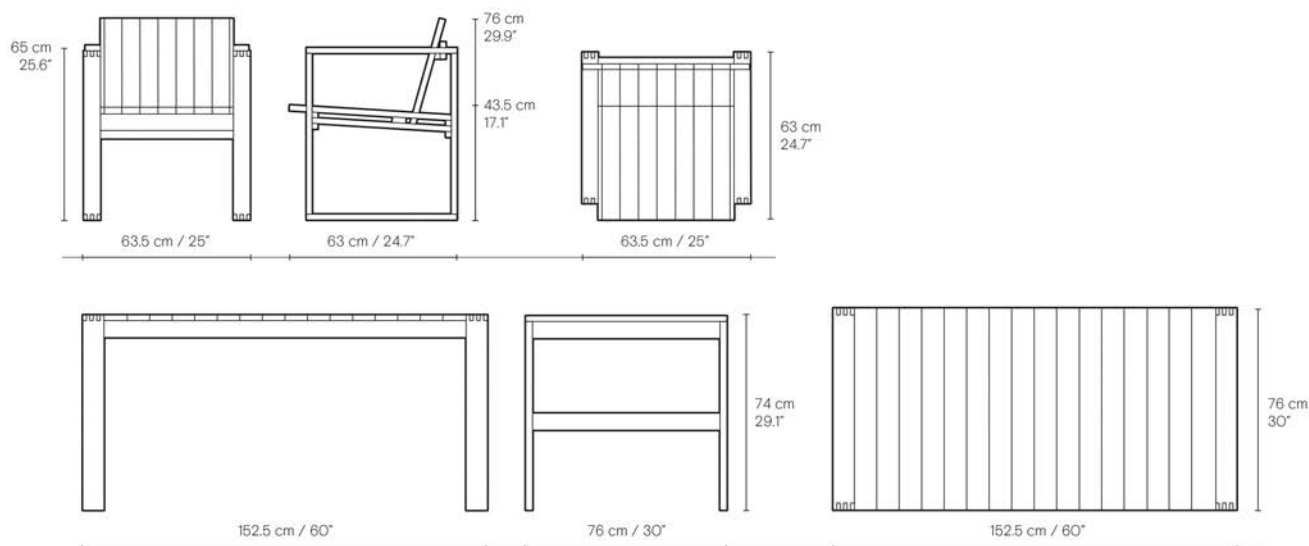


**Stativ:** massivt trä | **Sits/rygg:** massivt trä | **Bordsskiva:** massivt trä | **Stativ:** massivt trä

<b>BK10   Stol</b>	<b>Obehandlad</b>
Teak	7.880
<b>CU BK10   Dyna</b>	
Dyna*	1.246
<b>BK15   Matbord</b>	<b>Obehandlad</b>
Teak	15.766

\*Dyna i Sunbrella-textil finns i: Grafitgrå 54048 och Canvas 5453.

Observera att möblerna levereras omonterade.



# BK11, BK12 & BK16 | INDOOR-OUTDOOR

BODIL KJÆR | 1959

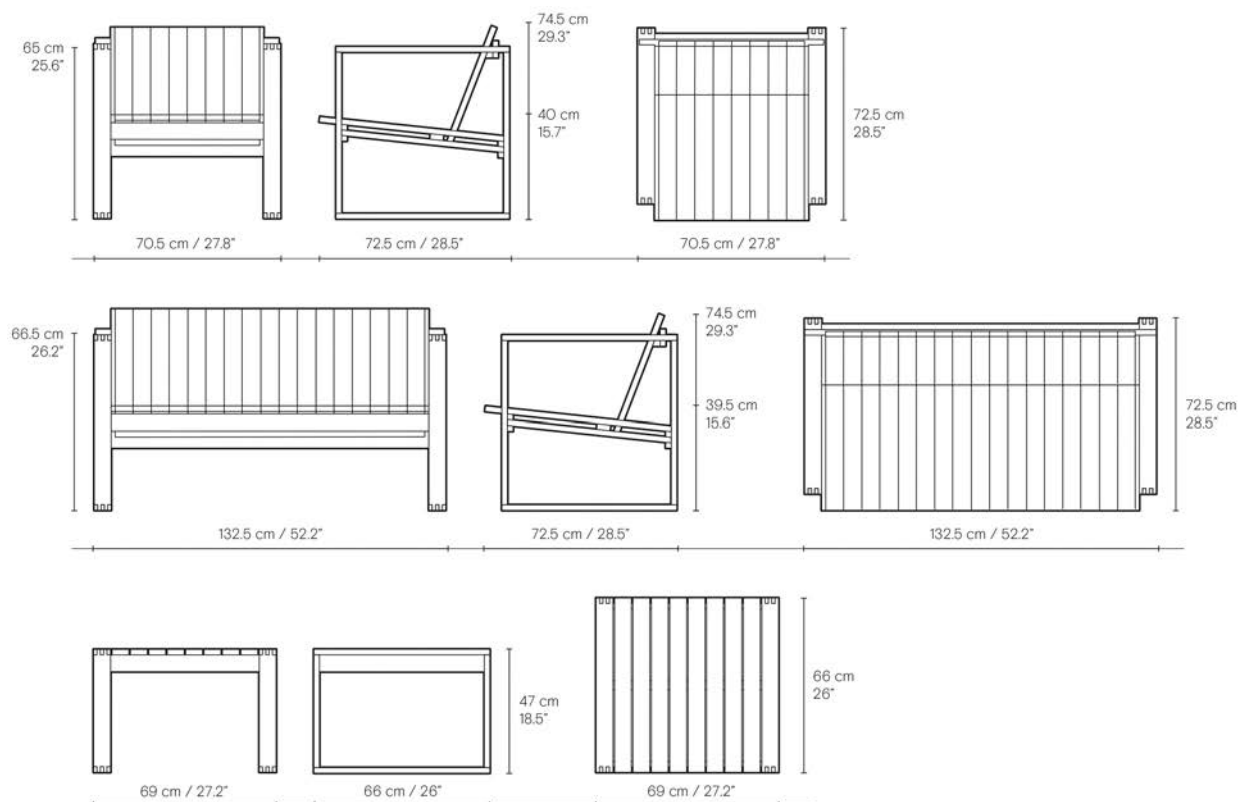


**Stativ:** massivt trä | **Sits/rygg:** massivt trä | **Bordsskiva:** massivt trä | **Stativ:** massivt trä

<b>BK11   Fåtölj</b>	<b>Obehandlad</b>
Teak	9.382
<b>CU BK11   Dyna</b>	
Dyna*	1.371
<b>BK12   Lounge Sofa</b>	<b>Obehandlad</b>
Teak	14.389
<b>CU BK12   Dyna</b>	
Dyna*	2.247
<b>BK16   Sidobord</b>	<b>Obehandlad</b>
Teak	5.752

\*Dyna i Sunbrella-textil finns i: Grafitgrå 54048 och Canvas 5453.

Observera att möblerna levereras omonterade.



# BK13 & BK17 | INDOOR-OUTDOOR

BODIL KJÆR | 1959



Stativ: massivt trä | Sits/rygg: massivt trä | Upphängning: rep

BK13 | Hammock

Teak

Obehandlad

13.638

CU BK12 | Dyna

Dyna\*

2.247

BK17 | A-stomme till hammock

Teak

Obehandlad

14.640

\*Dyna i Sunbrella-textil finns i: Grafitgrå 54048 och Canvas 5453.

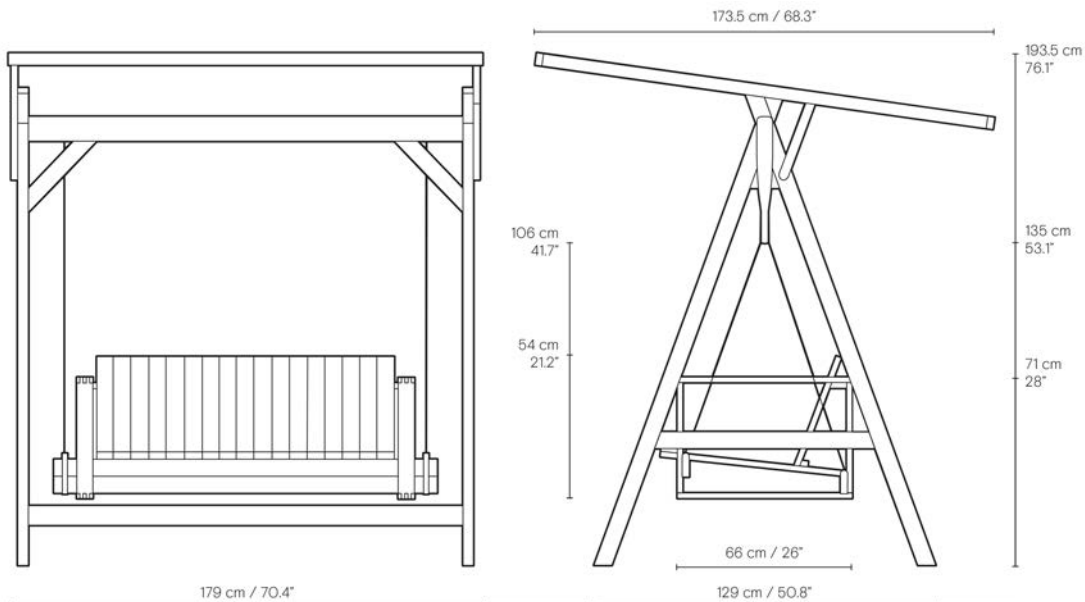
Tyg för överdel till A-stommen finns i: Canvas 5453.

Beslag för upphängning medföljer inte.

Rep för upphängning medföljer.

Maxvikt: 260 kg. (2x130 kg.)

Observera att möblerna levereras omonterade.



# BK14 | INDOOR-OUTDOOR

BODIL KJÆR | 1959

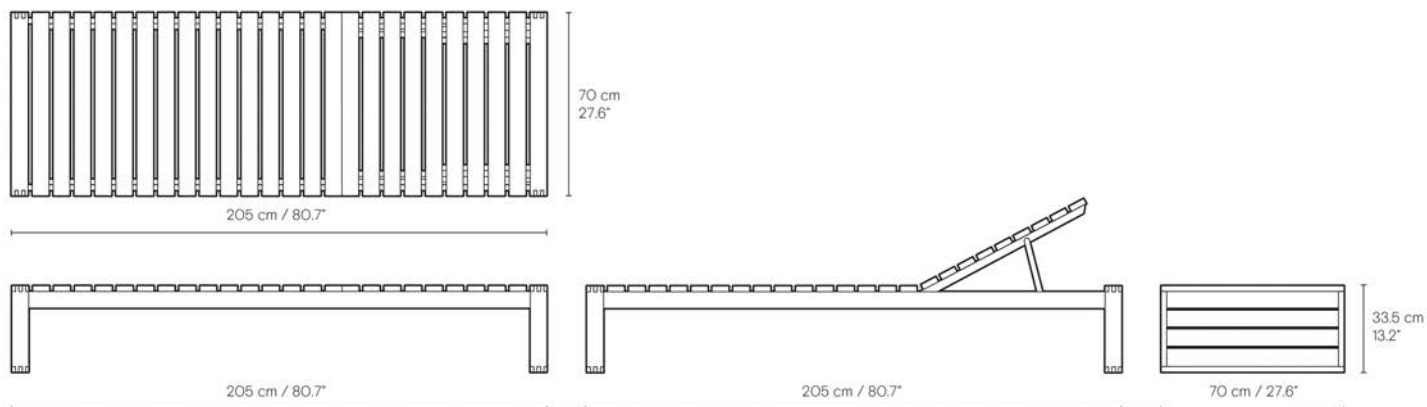


**Stativ:** massivt trä | **Sits/rygg:** massivt trä

BK14   Solstol	Obehandlad
Teak	14.389
CU BK14   Dyna	
Dyna*	2.247

\*Dyna i Sunbrella-textil finns i: Grafitgrå 54048 och Canvas 5453.

Observera att möblerna levereras omonterade.



# BM1771 | BM OUTDOOR SERIES

BØRGE MOGENSEN | 1971



**Stativ:** massivt trä

**BM1771 | Bord**

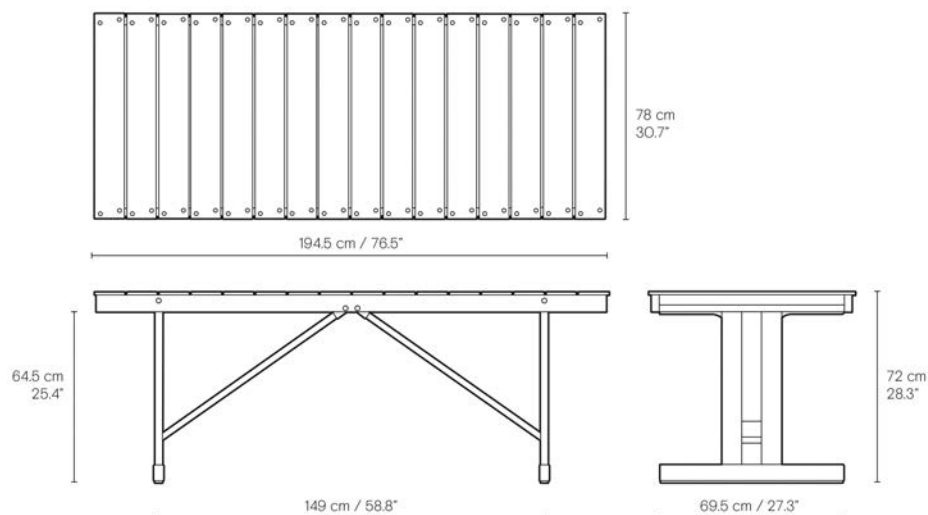
Teak

Obehandlad

13.513

Beslagen är alltid i rostfritt stål.

Denna möbel är fällbar.





# BM1871 | BM OUTDOOR SERIES

BØRGE MOGENSEN | 1971



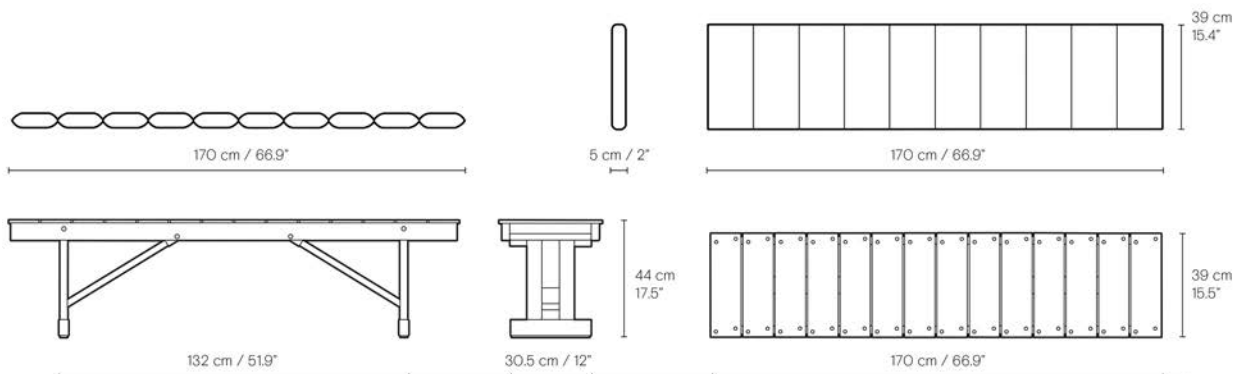
**Stativ:** massivt trä | **Dyna:** kallsikum

BM1871   Bänk	Obehandlad
Teak	7.504
CU BM1871   Dyna	
Dyna*	2.372

\*Dynor levereras endast i Heritage Papyrus 18006.

Beslagen är alltid i rostfritt stål.

Denna möbel är fällbar.



# BM5568 | BM OUTDOOR SERIES

BØRGE MOGENSEN | 1968/1970



**Stativ:** massivt trä | **Dyna:** kallsikum

BM5568 | Deck Chair (inkl. dyna)

Obehandlad

Teak

7.880

CU BM5568 | Dyna

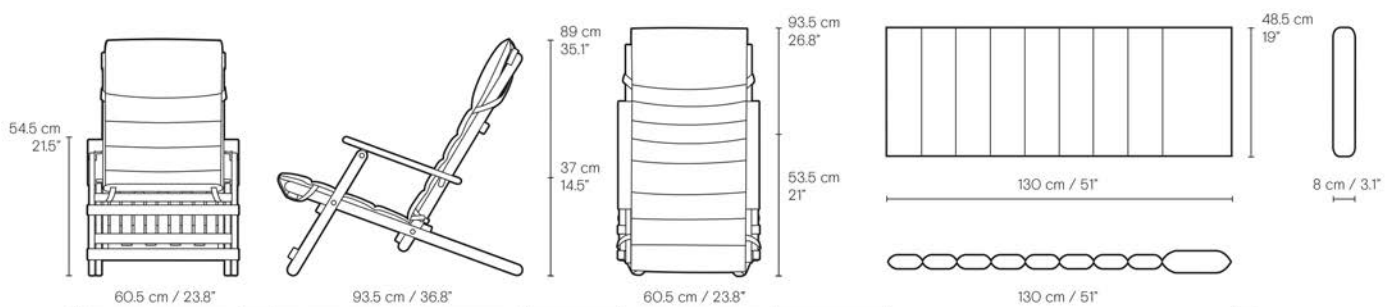
Dyna\*

1.997

\*Dynor levereras endast i Heritage Papyrus 18006.

Beslagen är alltid i rostfritt stål.

Denna möbel är fällbar.



# BM5565 | BM OUTDOOR SERIES

BØRGE MOGENSEN | 1968/1970



**Stativ:** massivt trä | **Dyna:** kallskum

**BM5565 | Däckstol med fotstöd (inkl. dyna)**

Obehandlad

Teak

9.382

**CU BM5565 | Dyna**

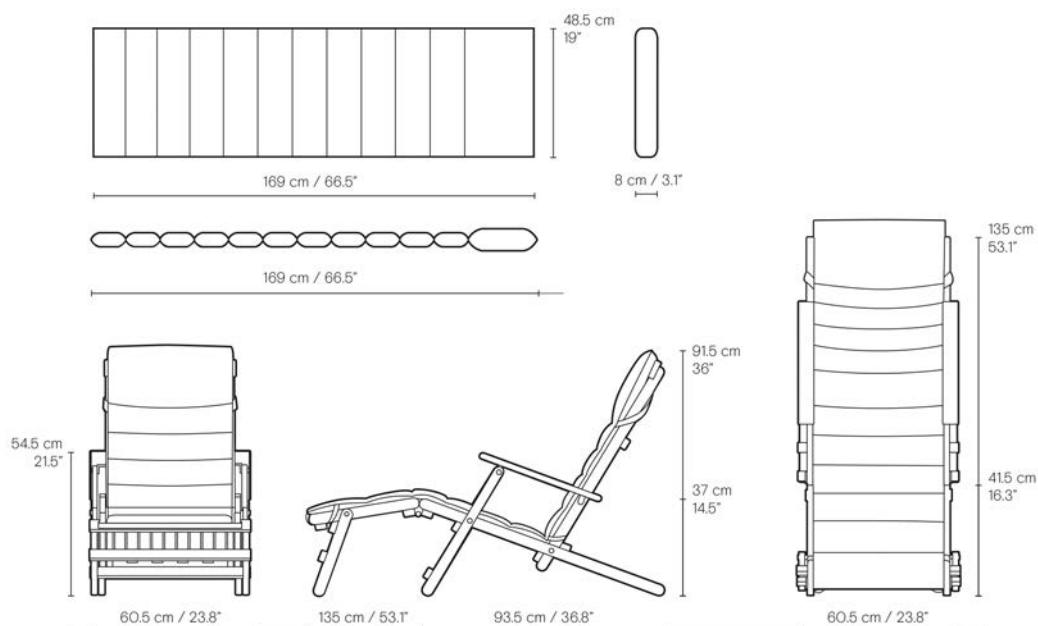
Dyna\*

2.497

\*Dynor levereras endast i Heritage Papyrus 18006.

Beslagen är alltid i rostfritt stål.

Denna möbel är fällbar.



# BM5868, BM5768 & BM1069 | BM OUTDOOR SERIES

BØRGE MOGENSEN | 1968/1970



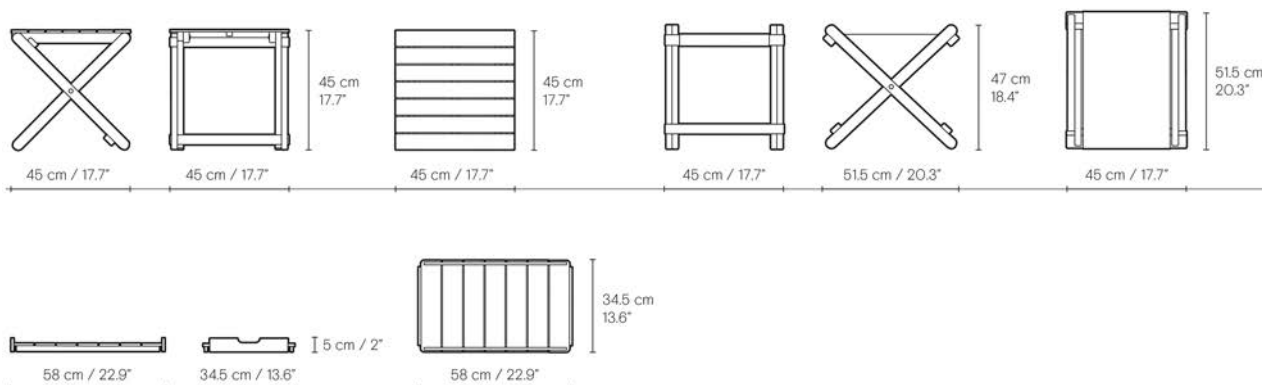
**Stativ:** massivt trä | **Sits:** tyg\*

<b>BM5868   Sidobord</b>	<b>Obehandlad</b>
Teak	2.497
<b>BM5768   Fotstöd</b>	<b>Obehandlad</b>
Teak	2.247
<b>BM1069   Bricka for Propeller pall</b>	<b>Obehandlad</b>
Teak	1.246

\*Tyget levereras i Heritage Papyrus 18006.

Beslagen är alltid i rostfritt stål.

Dessa möbler är fällbara.



# BM4570 & BM3670 | BM OUTDOOR SERIES

BØRGE MOGENSEN | 1968/1970



**Stativ:** massivt trä | **Sits:** tyg\*

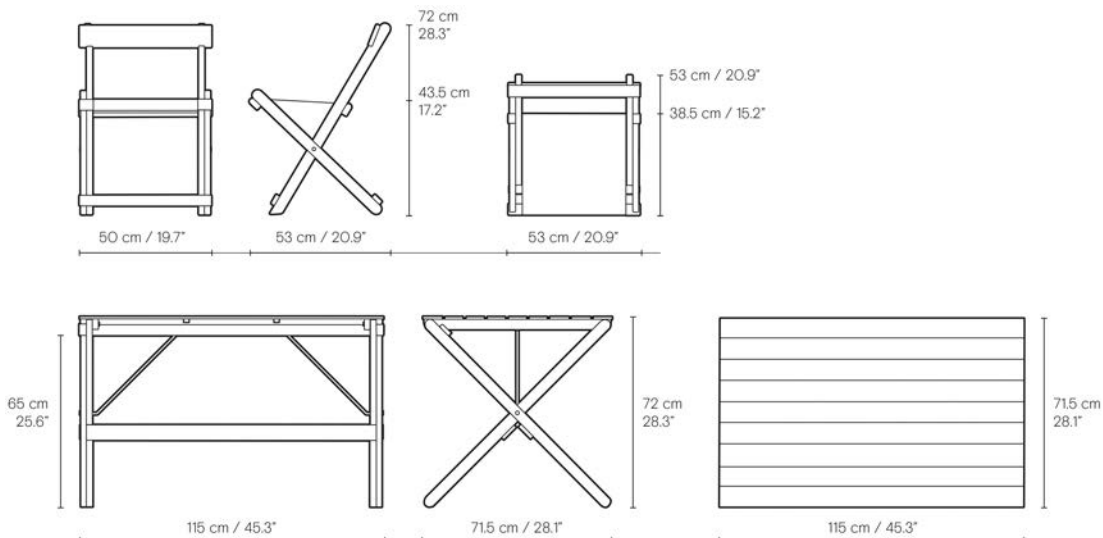
<b>BM4570   Stol</b>	<b>Obehandlad</b>
Teak	2.998

<b>BM3670   Matbord</b>	<b>Obehandlad</b>
Teak	7.129

\*Tyget levereras i Heritage Papyrus 18006.

Beslagen är alltid i rostfritt stål.

Dessa möbler är fällbara.



# BM5270 | BM OUTDOOR SERIES

BØRGE MOGENSEN | 1968/1970



**Väggfäste:** massiv trä

**BM5270S | Väggfäste, kort**

Obehandlad

Teak

620

**BM5270L | Väggfäste, långt**

Obehandlad

Teak

870

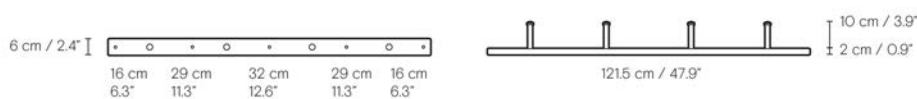
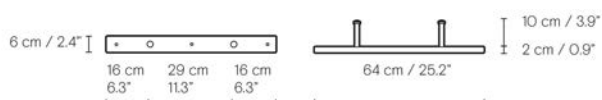
BM5270S får plats med:

1 x BM5568 Deck Chair eller 1 x BM5868 Sidobord eller 1 x BM5768 Fotpall eller 2 x BM4570 Stol.

BM5270L får plats med:

2 x BM5568 Deck Chair eller 2 x BM5868 Sidobord eller 2 x BM5768 Fotpall eller 4 x BM4570 Stol eller 1 x 3670 Matbord.

Väggfästet levereras endast med skruvar och pluggar för tegelvägg.



# EO08 | EMBRACE OUTDOOR SERIES

EOOS | 2023



**Stativ:** massivt trä | **Dyna:** kallsaum

EO08 | Stol

Obehandlad

Teak

5.627

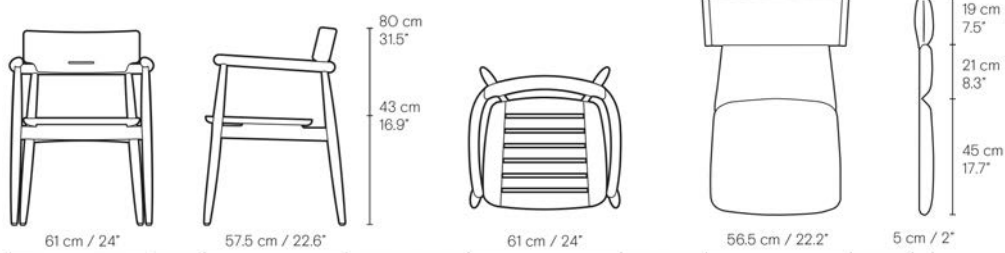
CU EO08 | Dyna

Tyggrupp 1\*

1.246

\*Finns endast i: Agora Life Oat 1760.

Stapel på golv: 4 st.



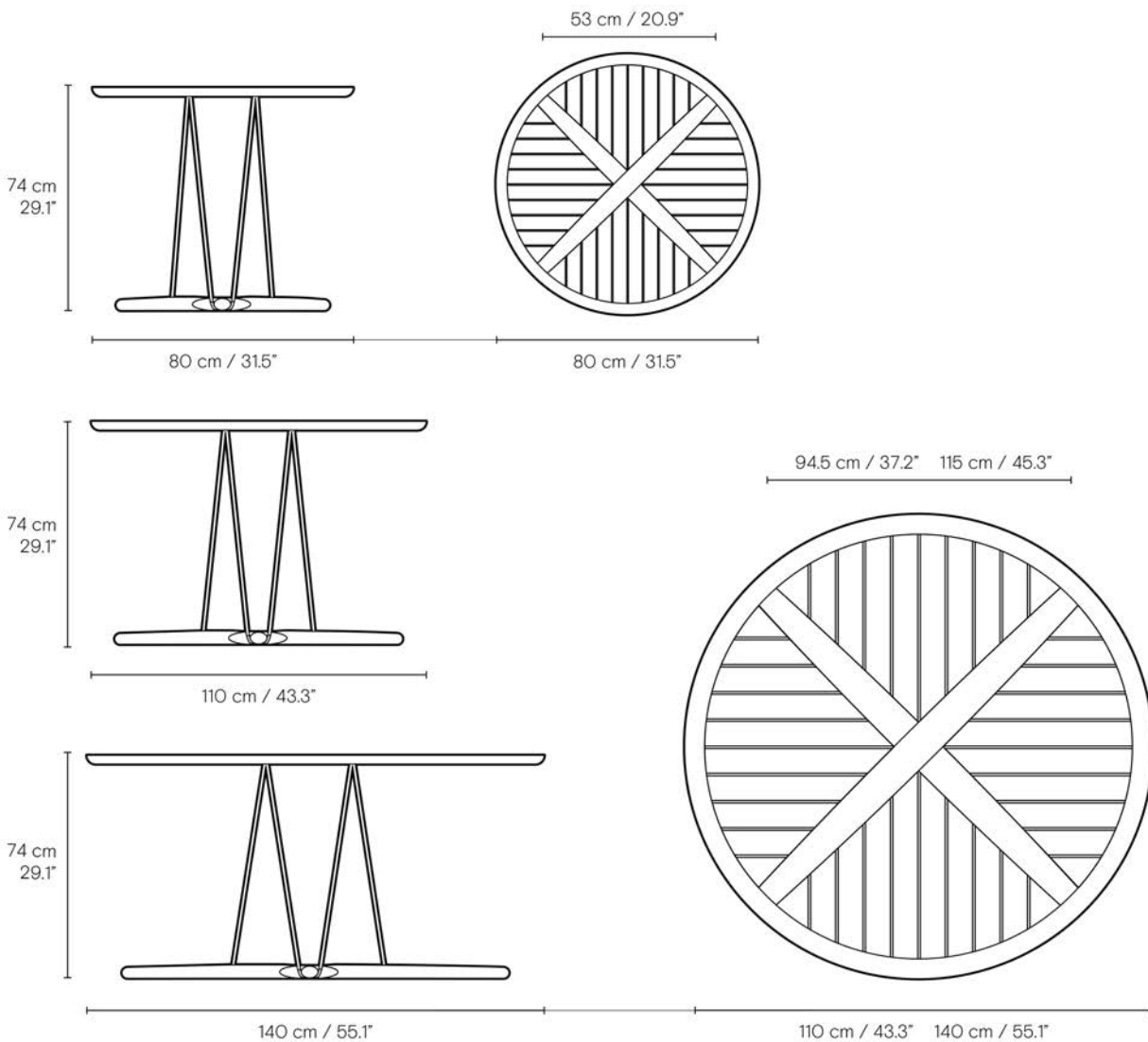
# EO22 | EMBRACE OUTDOOR SERIES

EOOS | 2023



**Bordsskiva:** massivt trä | **Stativ:** massivt trä, rostfritt stål

EO22   Matbord Ø80 cm. Teak	Obehandlad 10.008
EO22   Matbord Ø110 cm. Teak	Obehandlad 15.015
EO22   Matbord Ø140 cm. Teak	Obehandlad 20.022





# GL101 | TIMBUR OUTDOOR BENCH

GUDMUNDUR LUDVIK GREYARSSON | 2023

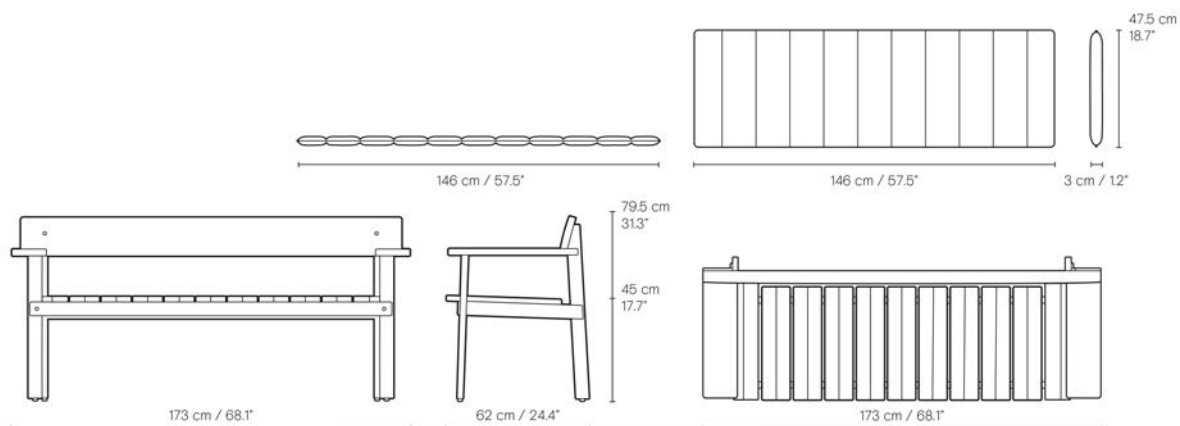


**Stativ:** massivt trä | **Dyna:** kallsikum

GL101   Bänk	Obehandlad
Teak	15.015
CU GL101   Dyna	
Tyggrupp 1*	1.871

\*Finns endast i: Agora Life Oat 1760.

GL101 kan skruvas fast mot underlaget. Ange vid beställning.



# MG501 | CUBA CHAIR OUTDOOR

MORTEN GØTTLER | 1997



**Stativ:** massivt trä | **Sits/rygg:** slätvävt rep för utomhusbruk

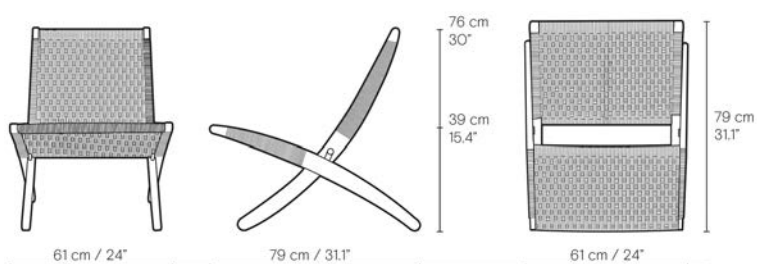
MG501

Teak

Obehandlad

7.129

Observera att Cuba Chair även finns som en version för inomhusbruk.



# CH410/CH411 | PETER'S CHAIR & TABLE

HANS J. WEGNER | 1944



**Stativ:** massivt trä obehandlat

CH410 | Peter's chair

Obehandlad

Bok

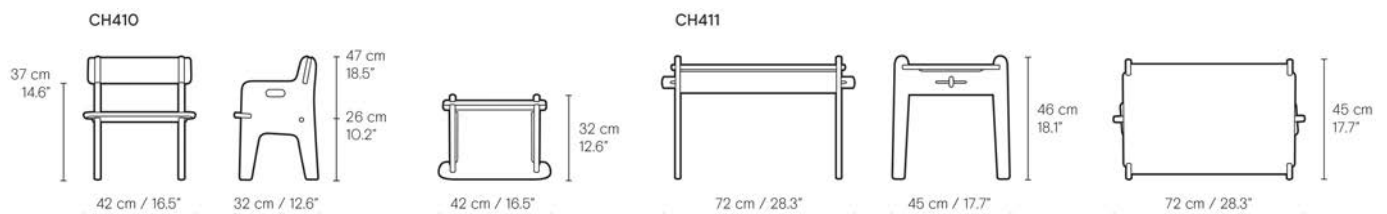
4.125

CH411 | Peter's table

Obehandlad

Bok

4.876



# ND54

NANNA & JØRGEN DITZEL | 1954



Stativ/sits: massivt trä | Rem: kärnläder

ND54 | Hög stol

Klarlack

Bok

5.376

ND54S | Ryggstöd för baby

Klarlack

Bok

2.372

Läderremmen levereras endast i konjak kärnläder.  
3 skyltar i rostfritt stål för gravering av namn ingår.



# CH825 | CREDENZA

HANS J. WEGNER | 1959



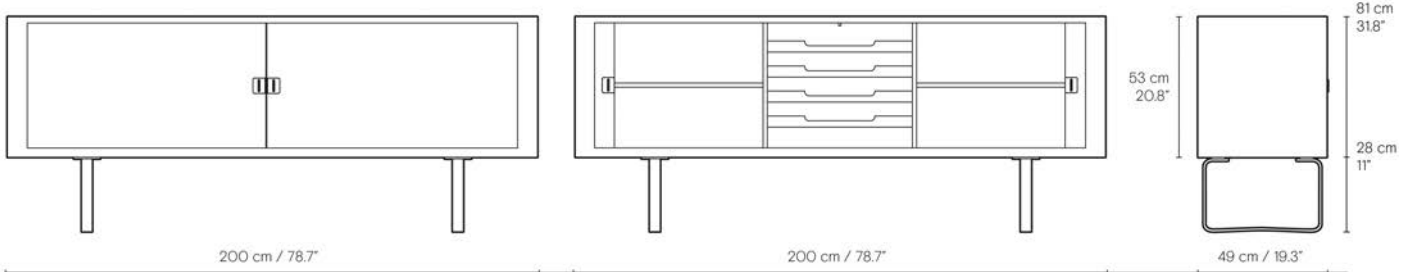
Skåp utvändigt: träfanér | Invändigt: massiv trä\* | Stativ: rostfritt stål eller massivt trä\*\*

CH825	Olja	Vitolja
Ek	83.612	83.612
Valnöt	94.378	

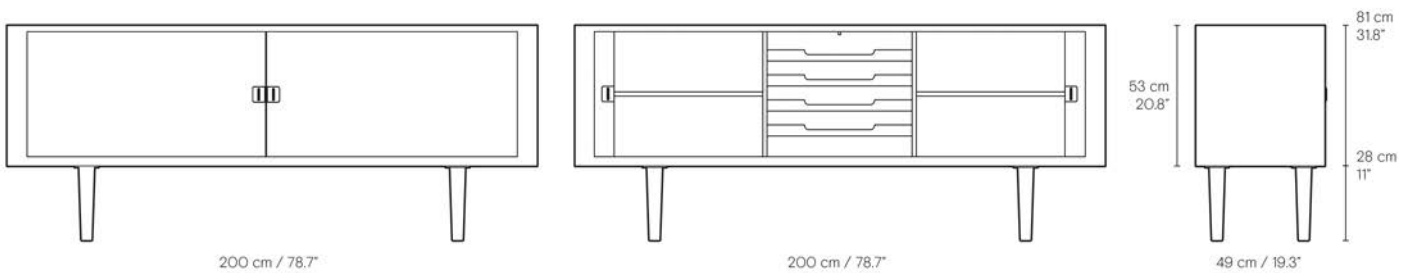
\*Interiören är alltid massiv ek.

\*\*Träbenen följer alltid träslaget på skåpets utsida.

Stainless steel base

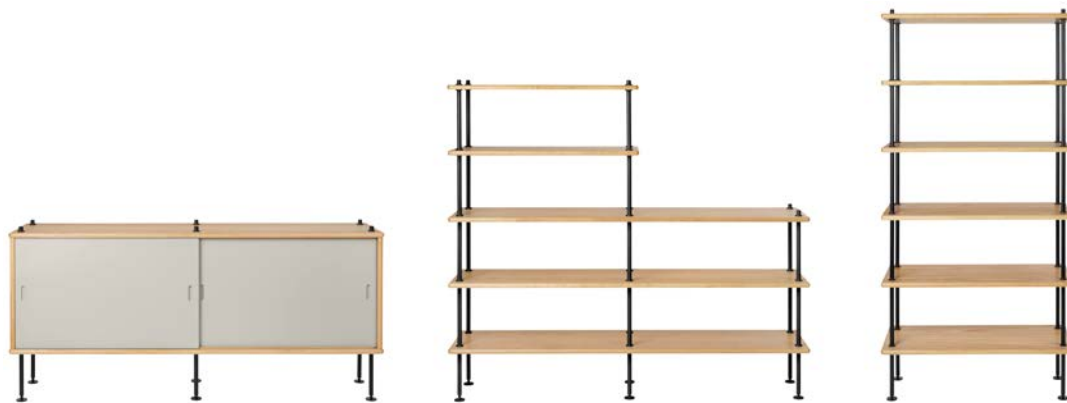


Solid wood base



# BMO253

BØRGE MOGENSEN | 1953



Stativ: pulverlackerat stål | Hylla/skåp: skiktlimmat trä | Doors: målad/fanerad MDF

BMO253   Hylla 37x79 cm.	Olja	Vitolja
Ek	1.997	1.997
Valnöt	2.372	

BMO253   Hylla 37x150 cm.	Olja	Vitolja
Ek	2.873	2.873
Valnöt	3.499	

BMO253   Skåp 45x150 cm.*	Olja	Vitolja
Ek	17.018	17.018
Valnöt	19.647	

BMO253   Skåpshylla	Olja	Vitolja
Ek	1.371	1.371
Valnöt	1.621	

BMO253   Lucka (1 st.)	Olja	Vitolja	BM-Färger
MDF			1.371
Ek	2.372	2.372	
Valnöt	2.748		

BMO253   Stånguppsättning	BM-Färger**
10 cm. (4 st.)	1.120
10 cm. (6 st.)	1.371
25 cm. (4 st.)	1.120
25 cm. (6 st.)	1.621
35 cm. (4 st.)	1.246
35 cm. (6 st.)	1.746
45 cm. (4 st.)	1.371
45 cm. (6 st.)	1.746

BMO253   Ben	BM-Färger**
20 cm. (4 st.)	1.371
20 cm. (6 st.)	2.122

BMO253   Anslutningssats	BM-Färger**
Anslutningssats	244

\*BMO253 Skåp 45x150 cm. levereras med en stånguppsättning 45 cm. (6 st.), två skåpshyllor och förborrade hål för placering. Luckar och ben måste beställas separat.

\*\*Stånguppsättning, ben och anslutningssats kan endast fås i Black (NCS S9000-N) och Gray (NCS S4005-G50Y).

Väggmontering: skruvar och plugg avsett för betong och tegel ingår.  
Fristående höjd: max 1 meter.

En konfigurator finns på [www.carlhansen.com](http://www.carlhansen.com). Du kan även hämta konfiguratorn till din iPad i Apples App Store.

# BMO253

BØRGE MOGENSEN | 1953



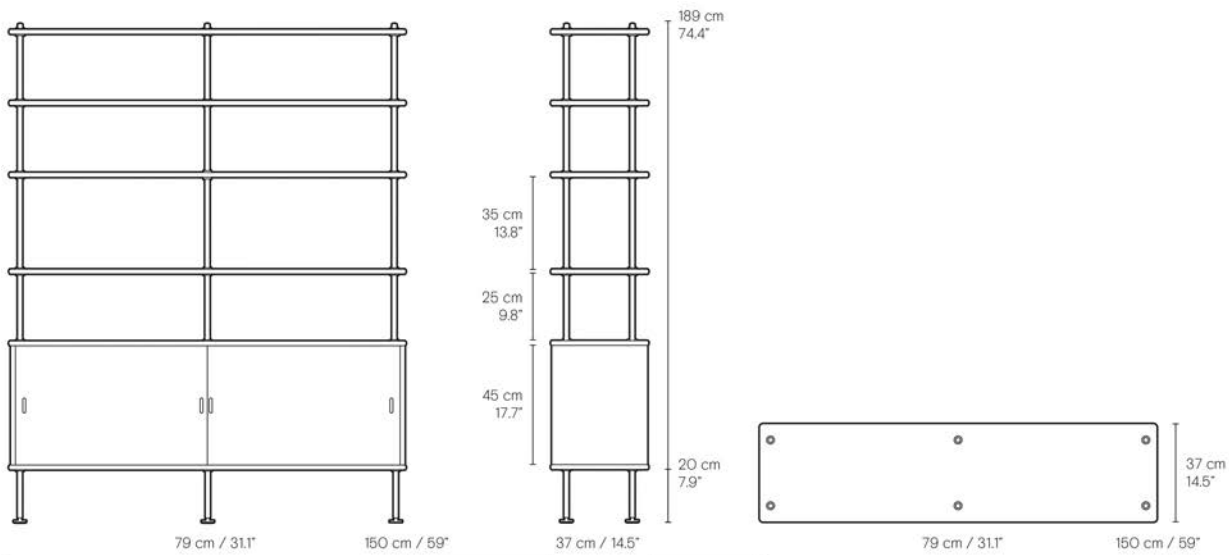
**Stativ:** pulverlackerat stål | **Hylla/skåp:** skiktlimmat trä | **Doors:** målad/fanerad MDF

BMO253   Exempel 1	Olja	Vitolja
Ek	41.985	41.985
Valnöt	47.870	

Den här konfigurationen innehåller följande komponenter:

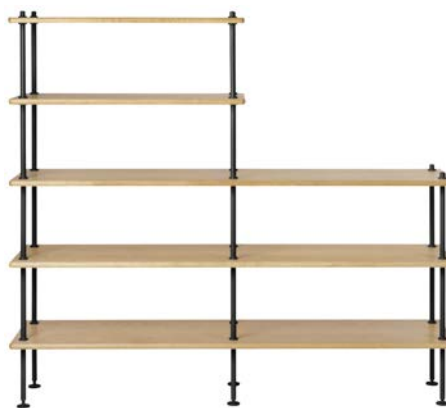
- 1 x BMO253 Ben 20 cm. (6 st.)
- 1 x BMO253 Skåp 45x150 cm. inklusive 1 x stånguppsättning 45 cm. (6 st.), 2 x skåpshyllor och förborrade hål för placering.
- 2 x BMO253 Lucka (fanerad)
- 4 x BMO253 Skåpshylla 37x150 cm.
- 3 x BMO253 Stånguppsättning 25 cm. (6 st.)
- 1 x BMO253 Stånguppsättning 35 cm. (6 st.)

Väggmontering: skruvar och plugg avsett för betong och tegel ingår.  
Fristående höjd: max 1 meter.



# BMO253

BØRGE MOGENSEN | 1953



**Stativ:** pulverlackerat stål | **Hylla:** skiktlimmat trä

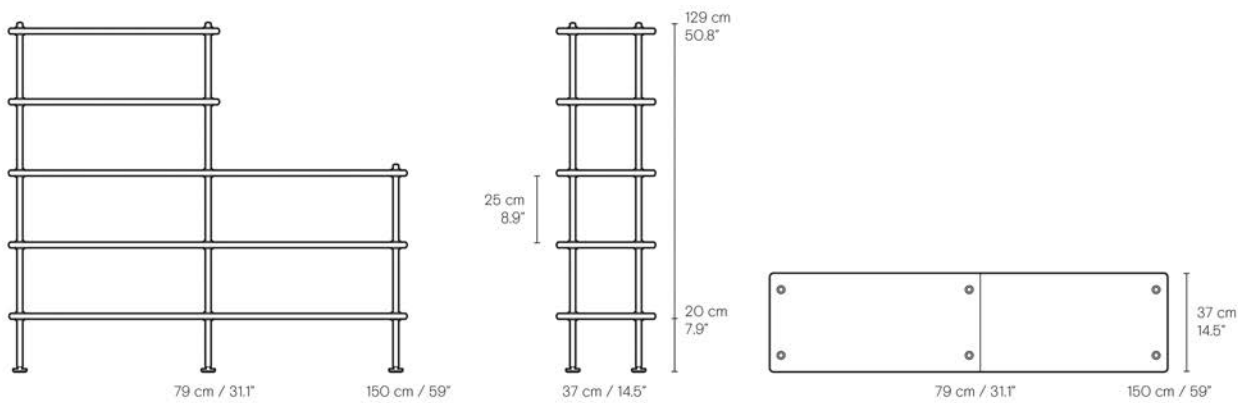
## BMO253 | Exempel 2

	Olja	Vitolja
Ek	20.217	20.217
Valnöt	22.845	

Den här konfigurationen innehåller följande komponenter:

- 1 x BMO253 Ben 20 cm. (6 st.)
- 3 x BMO253 Hylla 37x150 cm.
- 2 x BMO253 Hylla 37x79 cm.
- 2 x BMO253 Stånguppsättning 25 cm. (6 st.)
- 2 x BMO253 Stånguppsättning 20 cm. (4 st.)

Väggmontering: skruvar och plugg avsett för betong och tegel ingår.  
Fristående höjd: max 1 meter.





# BMO253

BØRGE MOGENSEN | 1953



**Stativ:** pulverlackerat stål | **Hylla:** skiktlimmat trä

BMO253   Exempel 3	Olja	Vitolja
Ek	18.953	18.953
Valnöt	21.203	

Den här konfigurationen innehåller följande komponenter:

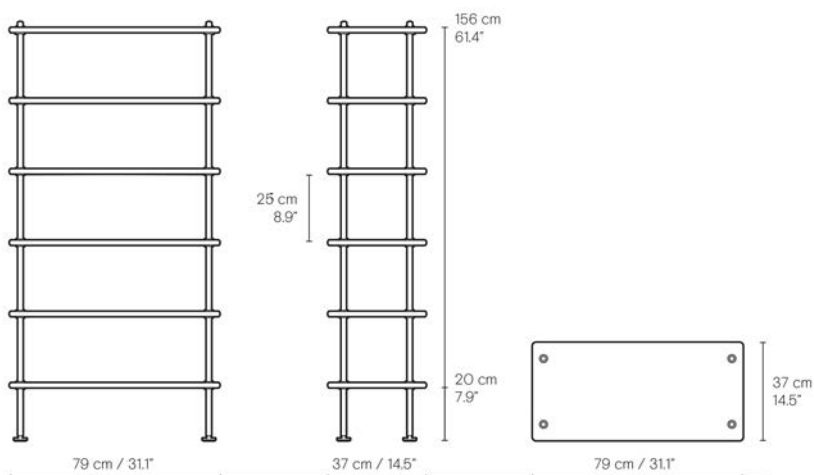
1 x BMO253 Ben 20 cm. (4 st.)

6 x BMO253 Hylla 37x79 cm.

5 x BMO253 Stånguppsättning 25 cm. (4 st.)

Väggmontering: skruvar och plugg avsett för betong och tegel ingår.

Fristående höjd: max 1 meter.



# BMO253

BØRGE MOGENSEN | 1953



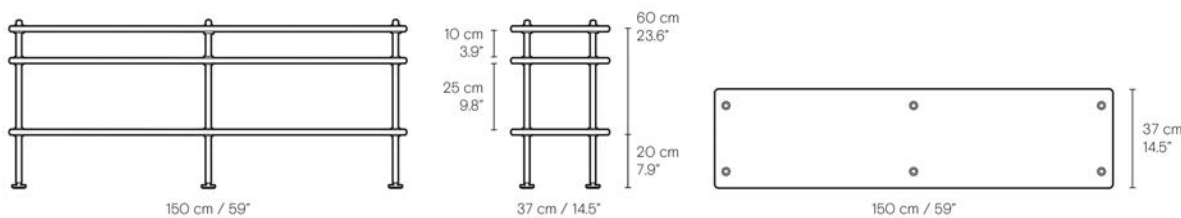
**Stativ:** pulverlackerat stål | **Hylla:** skiktlimmat trä

BMO253   Exempel 4	Olja	Vitolja
Ek	13.733	13.733
Valnöt	15.611	

Den här konfigurationen innehåller följande komponenter:

- 1 x BMO253 Ben 20 cm. (6 st.)
- 3 x BMO253 Hylla 37x150 cm.
- 1 x BMO253 Stånguppsättning 25 cm. (6 st.)
- 1 x BMO253 Stånguppsättning 10 cm. (6 st.)

Väggmontering: skruvar och plugg avsett för betong och tegel ingår.  
Fristående höjd: max 1 meter.



# BMO253

BØRGE MOGENSEN | 1953



**Stativ:** pulverlackerat stål | **Hylla/skåp:** skiktlimmat trä | **Doors:** målad/fanerad MDF

BMO253   Exempel 5	Olja	Vitolja
Ek	23.884	23.884
Valnöt	27.265	

Den här konfigurationen innehåller följande komponenter:

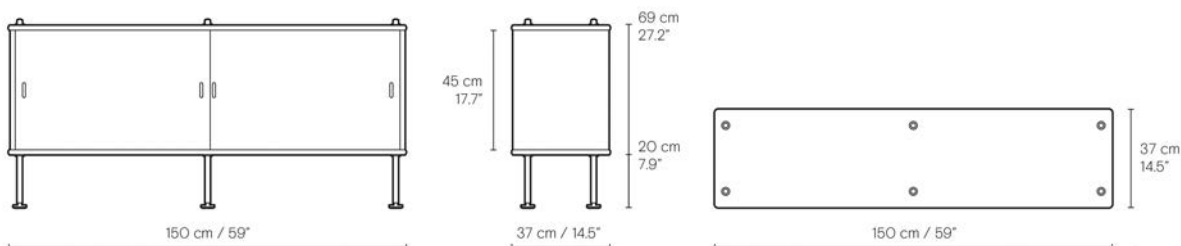
1 x BMO253 Ben 20 cm. (6 st.)

1 x BMO253 Skåp 45x150 cm. inklusive 1 x stånguppsättning 45 cm. (6 st.), 2 x skåpshyllor och förborrade hål för placering.

2 x BMO253 Lucka (fanerad)

Väggmontering: skruvar och plugg avsett för betong och tegel ingår.

Fristående höjd: max 1 meter.



# FK63 | FK BOOKCASE SYSTEM

PREBEN FABRICIUS & JØRGEN KASTHOLM | 1963

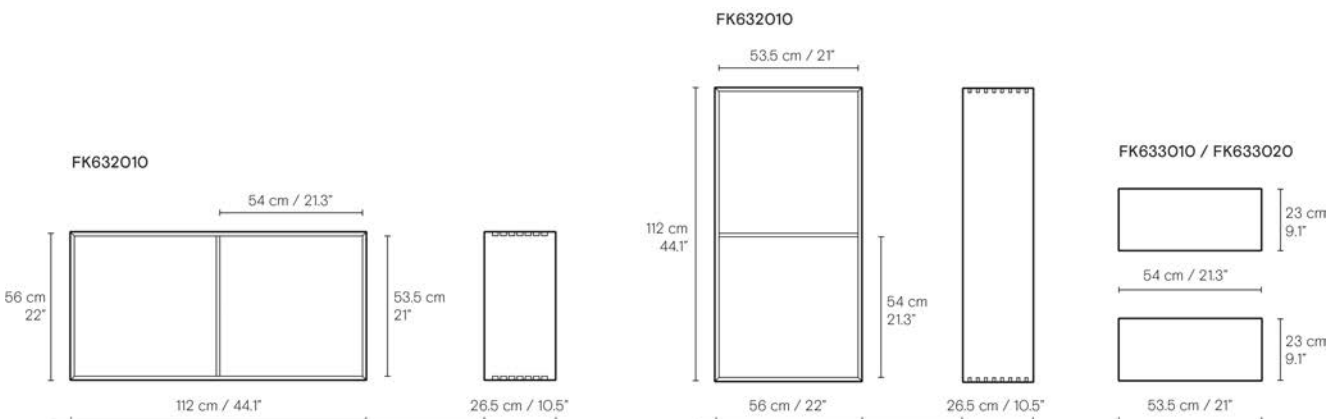


**Stativ:** massivt trä | **Rygg:** skiktlimmat trä

FK632010   Bokhylla 56x112x26.5 cm.	Olja	Vitolja
Ek	12.512	12.512
FK633020   Hylla/avdelare 54x23 cm.	Olja	Vitolja
Ek	870	870
FK633020Sep   Separat hylla/avdelare 54x23 cm.	Olja	Vitolja
Ek	1.371	1.371
FK631020   Bokhylla 112x56x26.5 cm.	Olja	Vitolja
Ek	12.512	12.512
FK633010   Hylla/avdelare 53.5x23 cm.	Olja	Vitolja
Ek	807	807
FK633010Sep   Separat hylla/avdelare 53.5x23 cm.	Olja	Vitolja
Ek	1.371	1.371

Bokhyllor levereras som standard förberedd för väggmontering.

En konfigurator finns på [www.carlhansen.com](http://www.carlhansen.com). Du kan även hämta konfiguratoren till din iPad i Apples App Store.



# FK63 | FK BOOKCASE SYSTEM

PREBEN FABRICIUS & JØRGEN KASTHOLM | 1963



FK631120



FK631120 + 2 FK633011



FK631120 + 14 FK635011

**Stativ:** massivt trä | **Rygg:** skiktlimmat trä

FK631120 | Djup bokhylla 112x56x36 cm.

	Olja	Vitolja
Ek	14.389	14.389

FK633011 | Hylla/avdelare 53.5x32.5 cm.

	Olja	Vitolja
Ek	1.120	1.120

FK633011Sep | Separat hylla/avdelare 53.5x32.5 cm.

	Olja	Vitolja
Ek	1.496	1.496

FK635011 | Bricka 53.5x32.5 cm.

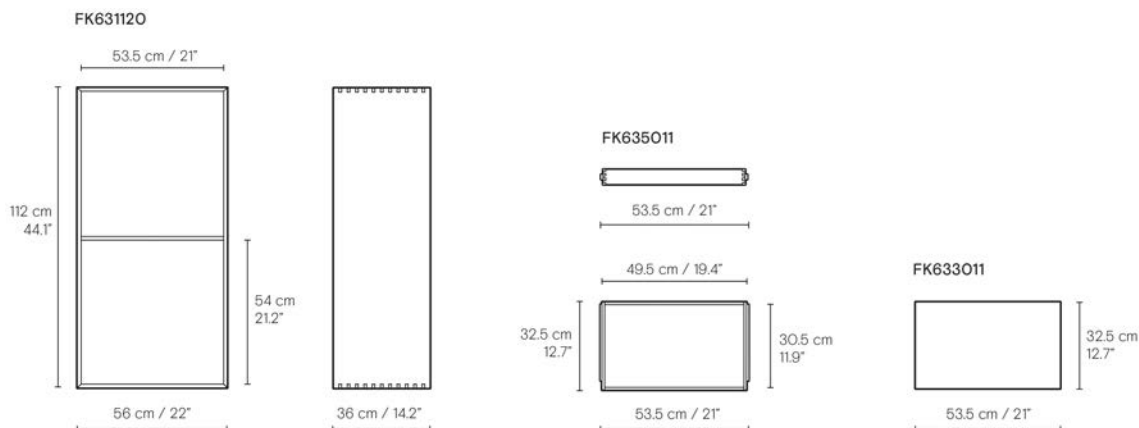
		Vitolja
Ask		2.247

FK635011Sep | Separat bricka 53.5x32.5 cm.

		Vitolja
Ask		2.247

Djupa bokhyllor levereras som standard förberedd för väggmontering.

En konfigurator finns på [www.carlhansen.com](http://www.carlhansen.com). Du kan även hämta konfiguratoren till din iPad i Apples App Store.



# FK63 | FK BOOKCASE SYSTEM

PREBEN FABRICIUS & JØRGEN KASTHOLM | 1963



FK632110



FK632110 + 2 FK633021



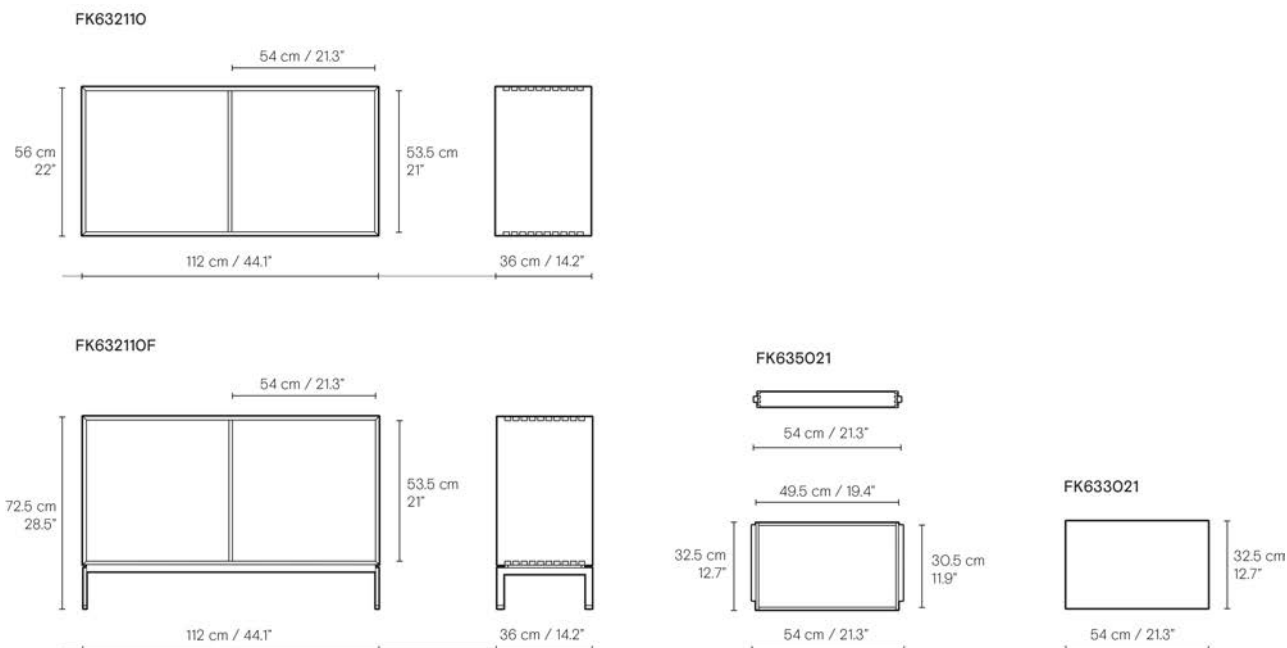
FK632110F + 1 FK633021 + 7 FK635021

**Stativ:** massivt trä | **Rygg:** skiktlimmat trä | **Stativ:** svartlackerat stål

<b>FK632110   Djup bokhylla 56x112x36 cm.</b>	<b>Olja</b>	<b>Vitolja</b>
Ek	14.389	14.389
<b>FK632110F   Djup golvstående bokhylla 72.5x112x36 cm.</b>	<b>Olja</b>	<b>Vitolja</b>
Ek	20.398	20.398
<b>FK633021   Hylla/avdelare 54x32.5 cm.</b>	<b>Olja</b>	<b>Vitolja</b>
Ek	1.246	1.246
<b>FK633021Sep   Separat hylla/avdelare 54x32.5 cm.</b>	<b>Olja</b>	<b>Vitolja</b>
Ek	1.621	1.621
<b>FK635021   Bricka 54x32.5 cm.</b>		<b>Vitolja</b>
Ask		2.372
<b>FK635021Sep   Separat bricka 54x32.5 cm.</b>		<b>Vitolja</b>
Ask		2.372

Djupa bokhyllor levereras som standard förberedd för väggmontering.  
Djupa golvstående bokhyllor levereras som standard med fanerad rygg.

En konfigurator finns på [www.carlhansen.com](http://www.carlhansen.com). Du kan även hämta konfiguratoren till din iPad i Apples App Store.



# FK63 | FK BOOKCASE SYSTEM

PREBEN FABRICIUS & JØRGEN KASTHOLM | 1963



FK632115



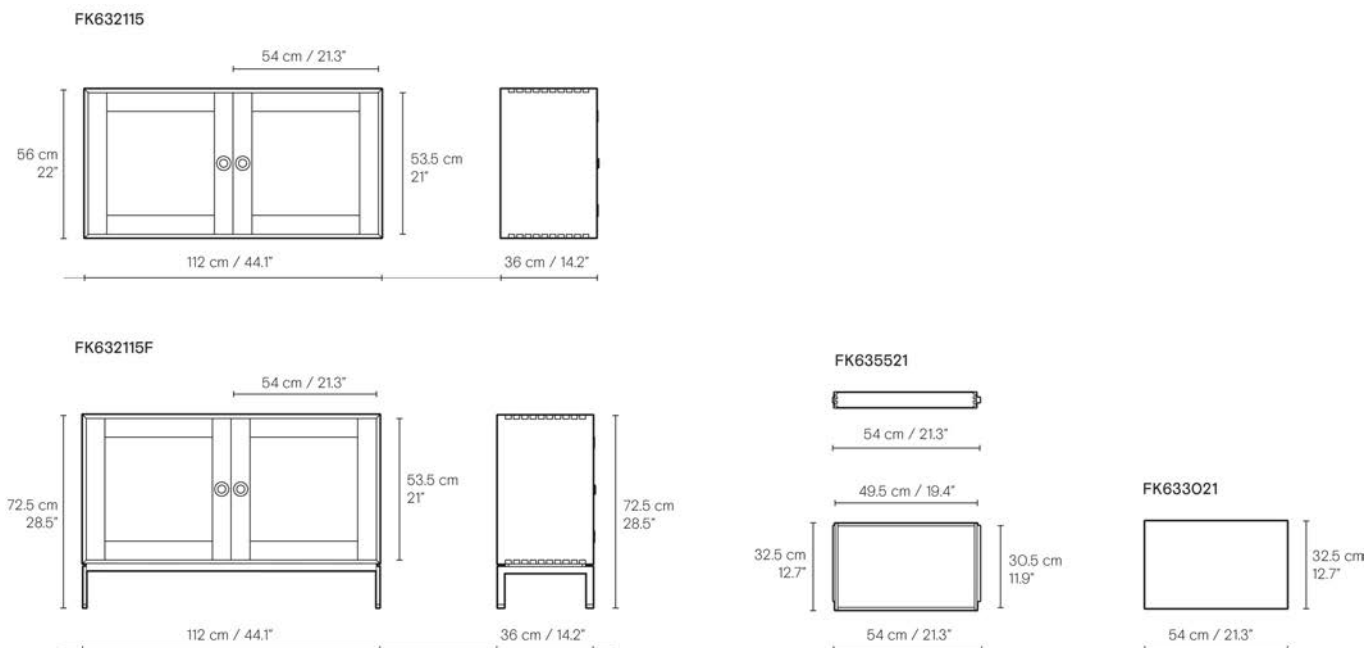
FK632115F

**Stativ/dörrar/rygg:** massivt trä, fanér | **Handtag/gångjärn:** mässing | **Stativ:** svartlackerat stål

<b>FK632115   Skåp 56x112x36 cm.</b>	<b>Olja</b>	<b>Vitolja</b>
Ek	21.900	21.900
<b>FK632115F   Skåp golvstående 72.5x112x36 cm.</b>	<b>Olja</b>	<b>Vitolja</b>
Ek	25.655	25.655
<b>FK633021   Hylla/avdelare 54x32.5 cm.</b>	<b>Olja</b>	<b>Vitolja</b>
Ek	1.246	1.246
<b>FK633021Sep   Separat hylla/avdelare 54x32.5 cm.</b>	<b>Olja</b>	<b>Vitolja</b>
Ek	1.621	1.621
<b>FK635521   Bricka för skåp 54x32.5 cm.</b>		<b>Vitolja</b>
Ask		2.372
<b>FK635521Sep   Separat bricka för skåp 54x32.5 cm.</b>		<b>Vitolja</b>
Ask		2.372

Djupa bokhyllor levereras som standard förberedd för väggmontering.  
Skåp med ben är som standard tillgängliga med fanér på baksidan.

En konfigurator finns på [www.carlhansen.com](http://www.carlhansen.com). Du kan även hämta konfiguratoren till din iPad i Apples App Store.



# FK63 | FK BOOKCASE SYSTEM

PREBEN FABRICIUS & JØRGEN KASTHOLM | 1963

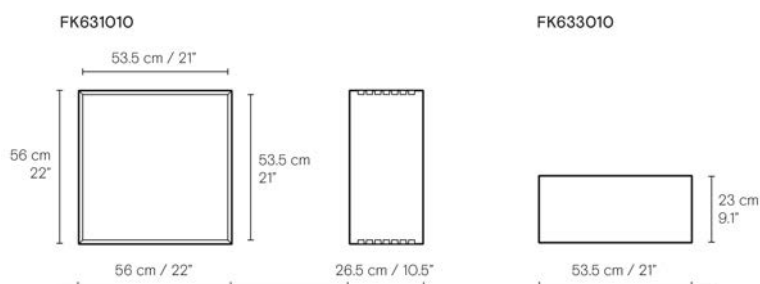


**Stativ:** massivt trä | **Rygg:** skiktlimmat trä

FK631010   Bokhylla 56x56x26.5 cm.	Olja	Vitolja
Ek	8.881	8.881
FK633010   Hylla/avdelare 53.5x23 cm.	Olja	Vitolja
Ek	807	807
FK633010Sep   Separat hylla/avdelare 53.5x23 cm.	Olja	Vitolja
Ek	1.371	1.371

Bokhyllor levereras som standard förberedd för väggmontering.

En konfigurator finns på [www.carlhansen.com](http://www.carlhansen.com). Du kan även hämta konfiguratoren till din iPad i Apples App Store.





# FK63 | FK BOOKCASE SYSTEM

PREBEN FABRICIUS & JØRGEN KASTHOLM | 1963

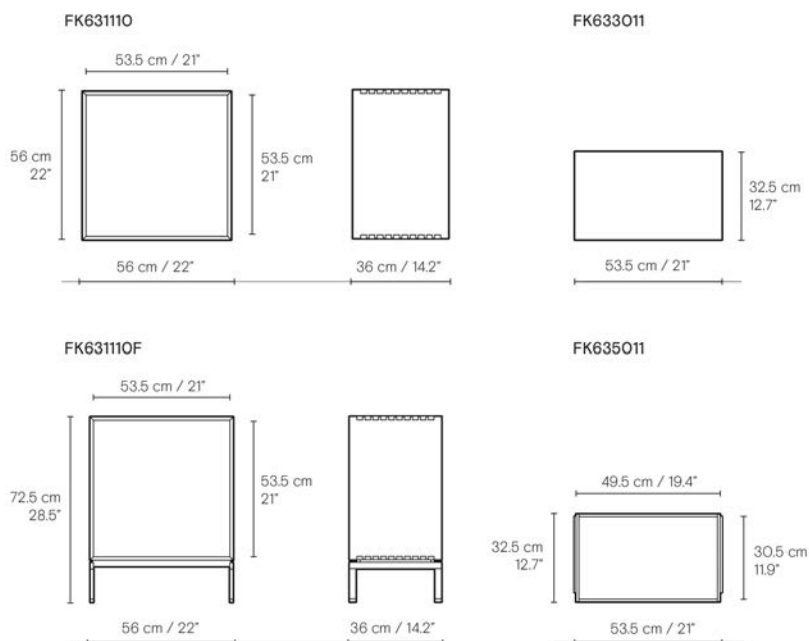


**Stativ:** massivt trä | **Rygg:** skiktlimmat trä | **Stativ:** svartlackerat stål

<b>FK631110   Djup bokhylla 56x56x36 cm.</b>	<b>Olja</b>	<b>Vitolja</b>
Ek	10.133	10.133
<b>FK631110F   Djup golvstående bokhylla 72.5x56x36 cm.</b>	<b>Olja</b>	<b>Vitolja</b>
Ek	14.389	14.389
<b>FK633011   Hylla/avdelare 53.5x32.5 cm.</b>	<b>Olja</b>	<b>Vitolja</b>
Ek	1.120	1.120
<b>FK633011Sep   Separat hylla/avdelare 53.5x32.5 cm.</b>	<b>Olja</b>	<b>Vitolja</b>
Ek	1.496	1.496
<b>FK635011   Bricka 53.5x32.5 cm.</b>		<b>Vitolja</b>
Ask		2.247
<b>FK635011Sep   Separat bricka 53.5x32.5 cm.</b>		<b>Vitolja</b>
Ask		2.247

Djupa bokhyllor levereras som standard förberedd för väggmontering.  
Djupa golvstående bokhyllor levereras som standard med fanerad rygg.

En konfigurator finns på [www.carlhansen.com](http://www.carlhansen.com). Du kan även hämta konfiguratoren till din iPad i Apples App Store.



# FK63 | FK BOOKCASE SYSTEM

PREBEN FABRICIUS & JØRGEN KASTHOLM | 1963



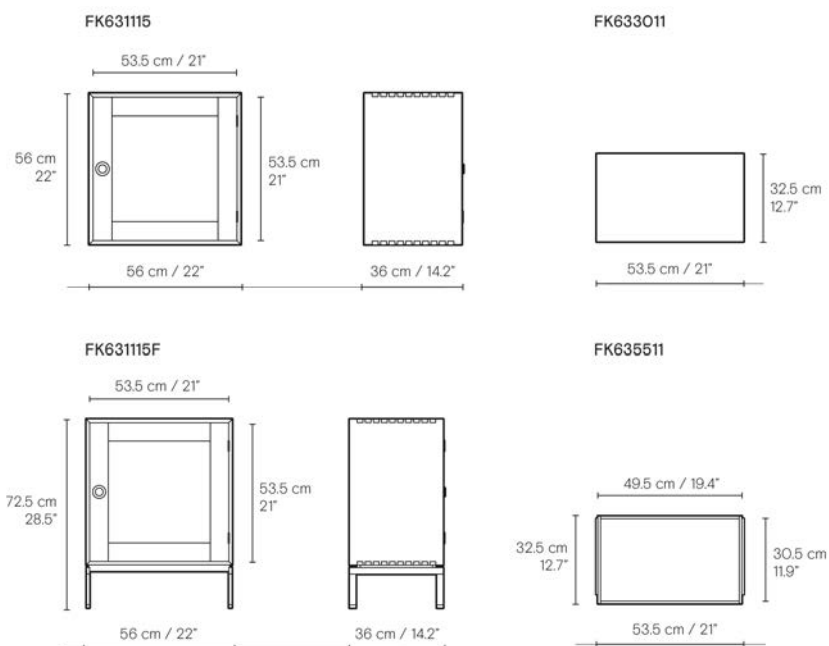
**Stativ:** massivt trä | **Rygg:** skiktlimmat trä | **Stativ:** svartlackerat stål

FK631115   Skåp* 56x56x36 cm.	Olja	Vitolja
Ek	15.516	15.516
FK631115F   Skåp golvstående* 72.5x56x36 cm.	Olja	Vitolja
Ek	18.145	18.145
FK633011   Hylla/avdelare 53.5x32.5 cm.	Olja	Vitolja
Ek	1.120	1.120
FK633011Sep   Separat hylla/avdelare 53.5x32.5 cm.	Olja	Vitolja
Ek	1.496	1.496
FK635511   Bricka för skåp 53.5x32.5 cm.		Vitolja
Ask		2.247
FK635511Sep   Separat bricka för skåp 53.5x32.5 cm.		Vitolja
Ask		2.247

\*Den här sektionen finns i en vänster och en höger version.

Djupa bokhyllor levereras som standard förberedd för väggmontering.  
Skåp med ben är som standard tillgängliga med faner på baksidan.

En konfigurator finns på [www.carlhansen.com](http://www.carlhansen.com). Du kan även hämta konfiguratoren till din iPad i Apples App Store.



# FK63 | FK BOOKCASE SYSTEM

PREBEN FABRICIUS & JØRGEN KASTHOLM | 1963

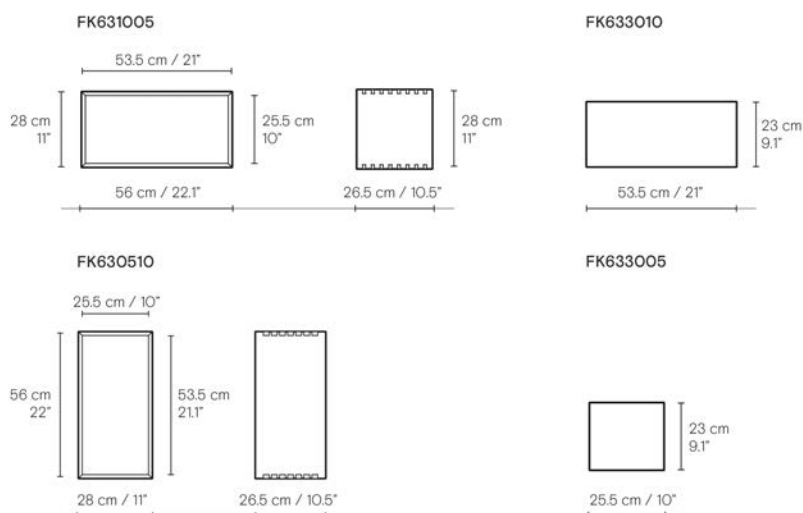


**Stativ:** massivt trä | **Rygg:** skiktlimmat trä

	Olja	Vitolja
<b>FK631005   Bokhylla 28x56x26.5 cm.</b>		
Ek	7.755	7.755
<b>FK633010   Hylla/avdelare 53.5x23 cm.</b>		
Ek	807	807
<b>FK633010Sep   Separat hylla/avdelare 53.5x23 cm.</b>		
Ek	1.371	1.371
<b>FK630510   Bokhylla 56x28x26.5 cm.</b>		
Ek	7.755	7.755
<b>FK633005   Hylla/avdelare 25.5x23 cm.</b>		
Ek	807	807
<b>FK633005Sep   Separat hylla/avdelare 23.5x23 cm.</b>		
Ek	1.371	1.371

Bokhyllor levereras som standard förberedd för väggmontering.

En konfigurator finns på [www.carlhansen.com](http://www.carlhansen.com). Du kan även hämta konfiguratoren till din iPad i Apples App Store.



# FK63 | FK BOOKCASE SYSTEM

PREBEN FABRICIUS & JØRGEN KASTHOLM | 1963

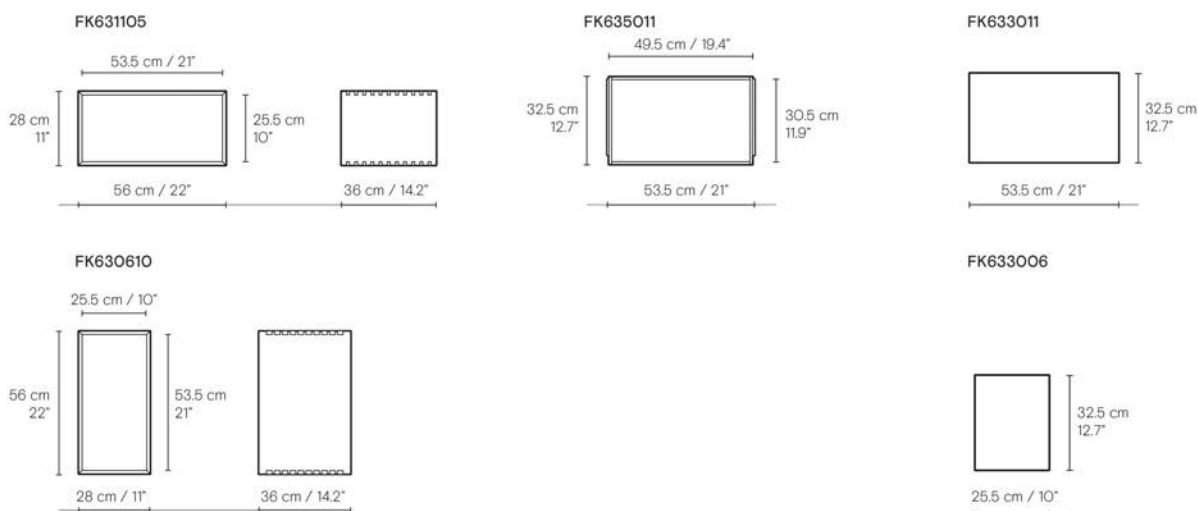


**Stativ:** massivt trä | **Rygg:** skiktlimmat trä

FK631105   Djup bokhylla 28x56x36 cm. Ek	Olja 8.881	Vitolja 8.881
FK633011   Hylla/avdelare 53.5x32.5 cm. Ek	Olja 1.120	Vitolja 1.120
FK633011Sep   Separat hylla/avdelare 53.5x32.5 cm. Ek	Olja 1.496	Vitolja 1.496
FK635011   Bricka 53.5x32.5 cm. Ask		Vitolja 2.247
FK635011Sep   Separat bricka 53.5x32.5 cm. Ask		Vitolja 2.247
FK630610   Djup bokhylla 56x28x36 cm. Ek	Olja 8.881	Vitolja 8.881
FK633006   Hylla/avdelare 25.5x32.5 cm. Ek	Olja 1.120	Vitolja 1.120
FK633006Sep   Separat hylla/avdelare 25.5x32.5 cm. Ek	Olja 1.496	Vitolja 1.496

Djupa bokhyllor levereras som standard förberedd för väggmontering.

En konfigurator finns på [www.carlhansen.com](http://www.carlhansen.com). Du kan även hämta konfiguratorn till din iPad i Apples App Store.



# TRÄSLAG

Färgerna är endast avsedda som vägledning

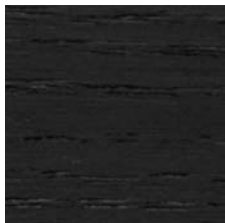
## ASK



Tvål



Vitolja



Målad svart - NCS S9000-N

## BOK



Tvål



Klarlack



Olja



Obehandlad

## EK



Tvål



Klarlack



Olja



Vitolja



Rökfärgad olja



Målad svart - NCS S9000-N

Material: träprov | Materialprov: 10 x 10 cm.

70709999	Tvål	Klarlack	Olja	Vitolja	Rökfärgad olja	Svart
Ask	106			106		106
Bok	106	106	106			106
Ek	106	106	106	106	106	106

# TRÄSLAG

Färgerna är endast avsedda som vägledning

## VALNÖT



Klarlack



Olja

## TEAK

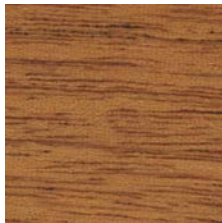


Olja

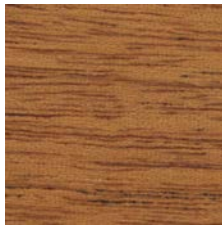


Obehandlad

## MAHOGRNY

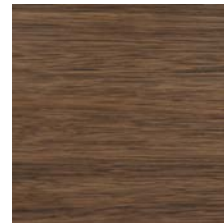


Klarlack



Olja

## EUCALYPTUS



Mörkpigmenterad olja

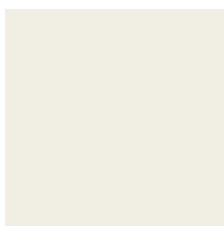
Material: träprov | Materialprov: 10 x 10 cm.

70709999	Klarlack	Olja	Mörkpigmenterad olja	Olja/obehandlad
Valnöt	106	106		
Teak		106		106
Mahogny	106	106		
Eucalyptus			106	

# STANDARDFÄRGER

Färgerna är endast avsedda som vägledning

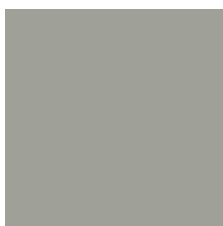
## CHS SOFT COLORS



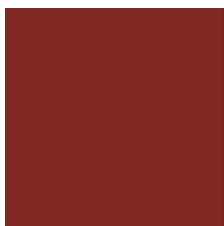
NATURAL WHITE  
NCS S0502-Y



ORANGE RED  
NCS S2075-Y70R



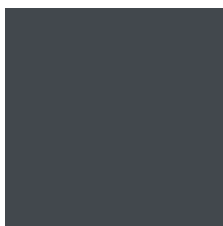
SILVER GRAY  
NCS S3502-Y



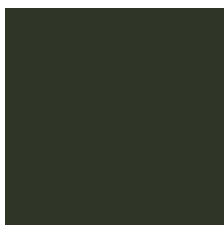
RED BROWN  
NCS S4550-Y80R



OLIVE GREEN  
NCS S6020-G50Y



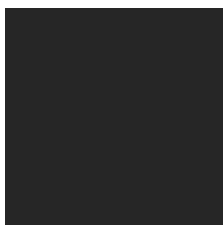
ANTHRACITE GRAY  
NCS S7502-B



GREEN  
NCS S8010-G10Y



BLUE  
NCS S8010-R90B



BLACK  
NCS S9000-N

Material: lackad prov | Materialprov: 10,5 x 15 cm.

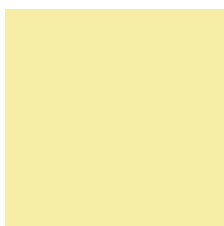
70709987  
Färgkarta

CHS Färger  
106

# STANDARDFÄRGER

Färgerna är endast avsedda som vägledning

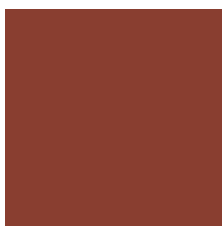
## ILSE CRAWFORD SOFT COLORS



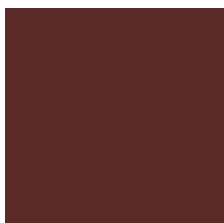
HOLLYHOCK  
NCS S0530-G90Y



BARLEY  
NCS S2010-Y20R



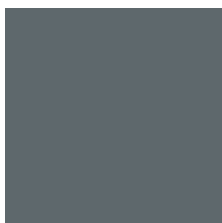
TERRACOTTA  
NCS S3560-Y70R



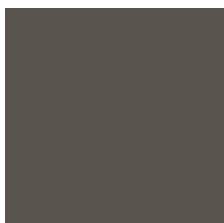
FALU  
NCS S5540-Y90R



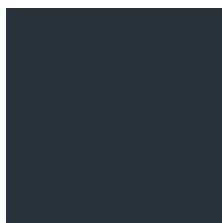
CLAY  
NCS S6005-G80Y



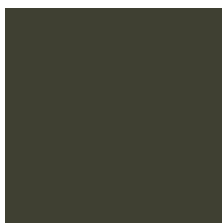
PEWTER  
NCS S6010-B30G



SLATE  
NCS S7005-Y20R



NORTH SEA  
NCS S8010-B10G



SEAWEED  
NCS S8010-G70Y

Material: lackad prov | Materialprov: 10,5 x 15 cm.

70709987  
Färgkarta

IC Färger  
106

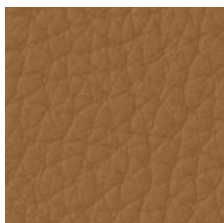


# LÄDER

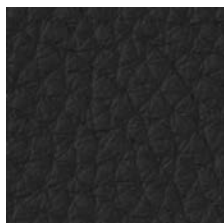
Färgerna är endast avsedda som vägledning

## LÄDERGRUPP A

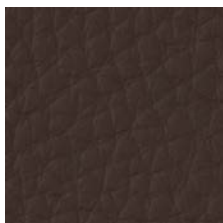
LOKE



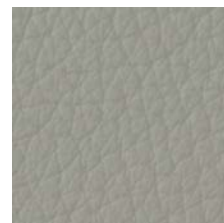
LOKE 7050



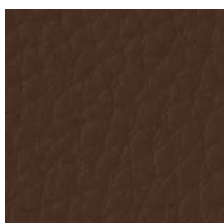
LOKE 7150



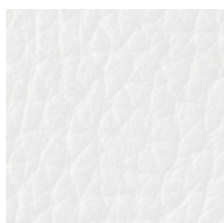
LOKE 7270



LOKE 7763



LOKE 7060



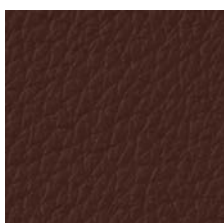
LOKE 7160



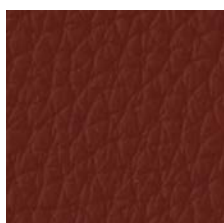
LOKE 7310



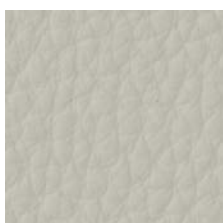
LOKE 7766



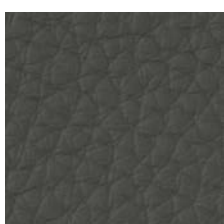
LOKE 7100



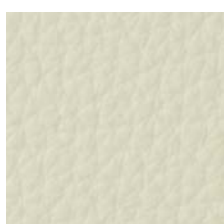
LOKE 7170



LOKE 7732



LOKE 7110



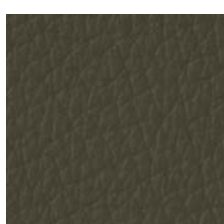
LOKE 7210



LOKE 7744



LOKE 7140



LOKE 7240



LOKE 7748

**Material:** läderprov | **Materialprov:** 10 x 10 cm.

70709997

Lädergrupp A

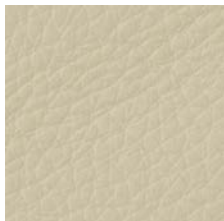
63

# LÄDER

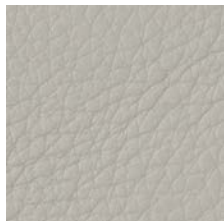
Färgerna är endast avsedda som vägledning

## LÄDERGRUPP B

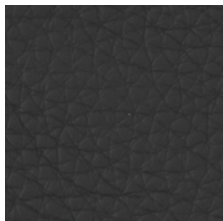
THOR



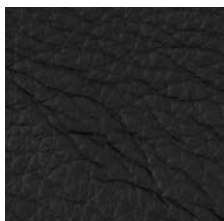
THOR 300



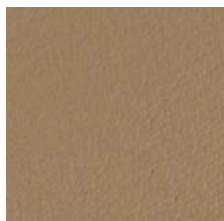
THOR 310



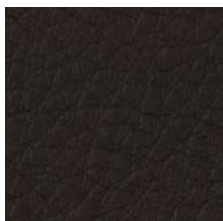
THOR 359



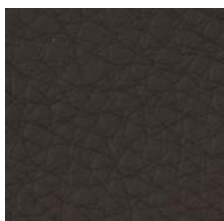
THOR 301



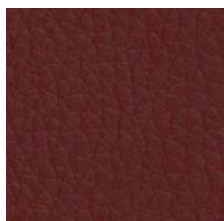
THOR 325



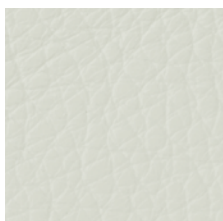
THOR 377



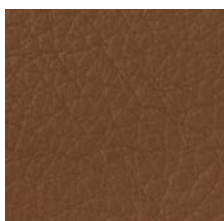
THOR 306



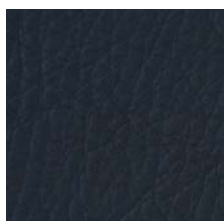
THOR 332



THOR 390



THOR 307



THOR 350

**Material:** läderprov | **Materialprov:** 10 x 10 cm.

70709997

Lädergrupp B

63

# LÄDER

Färgerna är endast avsedda som vägledning

## LÄDERGRUPP C SIF



SIF 90

## LÄDERGRUPP D KÄRNLÄDER



Natur

## LÄDERGRUPP F FREJA



AJ52

## LÄDERGRUPP G KOHUD



Shell Chair



SIF 91



Konjak



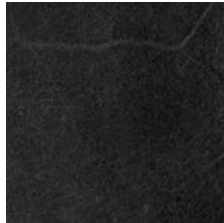
Brun 2068



Brun/vitt



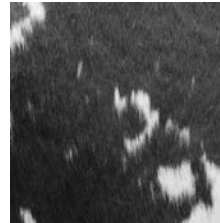
SIF 92



Svart



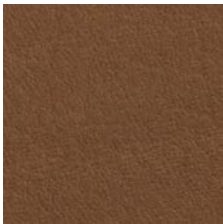
Svart 2002



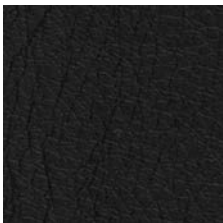
Svart/vitt



SIF 93



SIF 95



SIF 98

Bilderna ovan är tänkta att visa hur kohuden ser ut. Varje kohud är unik och kan variera i färgerna svart/vitt och brunt/vitt. Kohud finns tillgänglig för klädsel i följande kombinationer: svart/vitt och brunt/vitt samt finns endast tillgänglig för CHO7. Observera att varje hud är unik och kan variera i färg, mönster och päls längd. Testad enligt standarden BS5131. Naturliga produkter som päls påverkas olika vid användning.

Material: läderprov | Materialprov: 10 x 10 cm.  
70709997

Lädergrupp C (Sif)	63
Lädergrupp D (Kärnläder)	63
Lädergrupp F (Freja)	63
Lädergrupp G (Kohud)	63

Färgerna är endast avsedda som vägledning

## LINNECANVAS



KK47000 Safari Chair

## ASSERBO



Asserbo Series

## AH OUTDOOR



AH Outdoor Series

## BM OUTDOOR



BM Outdoor series

## BK OUTDOOR



BK Indoor-Outdoor



FK10 Plico Chair



Crisp 4115



Life Oat 1760



Heritage papyrus 18006



Sunbrella Canvas 5453



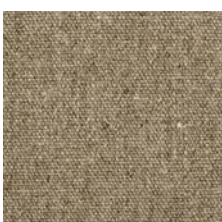
FK11 Plico Chair



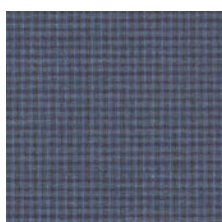
Crisp 4123



Sunbrella Charcoal 54048



canvas natur 100% lin



Recheck 0875

Material: tygprov | Materialprov: 10 x 10 cm.

70709997 Tyggrupp 1 (Linnecanvas)	63
70709997 Tyggrupp 1 (Crisp)	63
70709997 Tyggrupp 6 (Recheck)	63
70709997 Tyggrupp 1 (Life Oat)	63
70709997 Tyggrupp 1 (Heritage Papyrus)	63
70709997 Tyggrupp 1 (Sunbrella)	63

# PAPPERSSNÖRE | KANTBAND

Färgerna är endast avsedda som vägledning

## PAPPERSSNÖRE



CH24



Natur



Svart

## KANTBAND



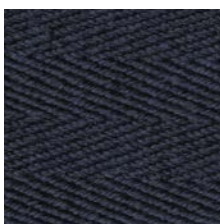
Embrace Armchair



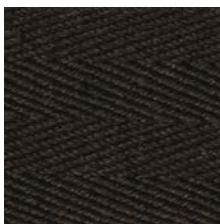
Vitt



Natur



Dark blue



Brun



Svart

**Material:** papperssnöre, kantband

---

70709998 Papperssnöre

63

70709997 Kantband

63

---

# MG501 | CUBA CHAIR

Färgerna är endast avsedda som vägledning

## SADELGJORD



Cuba Chair

## PAPPERSSNÖRE

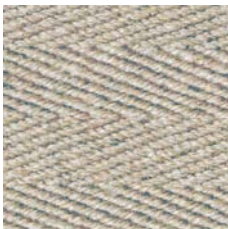


Cuba Chair

## SLÄTVÄVT REP FÖR UTOMHUSBRUK



Cuba Chair Utomhus



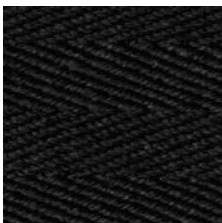
Natur



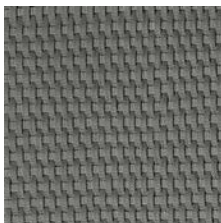
Natur



Sesame O83



Svart



Charcoal 1402

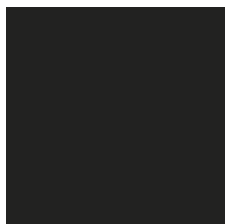
**Material:** sadelgjord, papperssnöre, flatvävt rep för utomhusbruk | **Materialprov:** 10 x 10 cm. (sadelgjord)

70709997 Sadelgjord	63
70709998 Papperssnöre	63
70709990 Slätvävt rep för utomhusbruk	63

# LAMINAT | MATERIALBOX

Färgerna är endast avsedda som vägledning

## LAMINAT



NCS S8500-N



NCS S0502-Y

**Material:** laminatprov\* | **Materialprov:** 10 x 10 cm.

70709999

Laminat, svart

106

Laminat, vit

106

\*E020, BA103.

## MATERIALBOX

**Material:** massivt trä

70700042

Prov låda

8.381



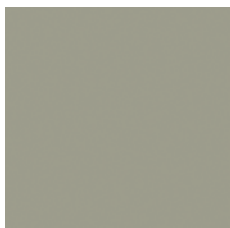
# BMO253 FÄRGER

Färgerna är endast avsedda som vägledning

## STÅL



Svart  
NCS S9000-N - Gloss 30

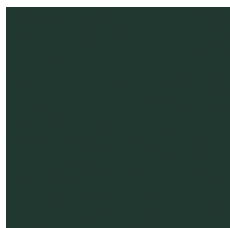


Grå  
NCS S4005-G50Y - Gloss 30

## MDF DOORS



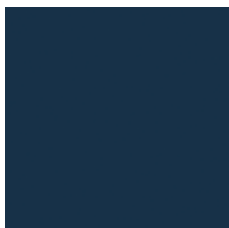
Svart  
NCS S9000-N - Gloss 20



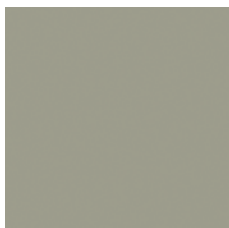
Grön  
NCS S8010-B70G - Gloss 20



Röd  
NCS S3560-Y70R - Gloss 20

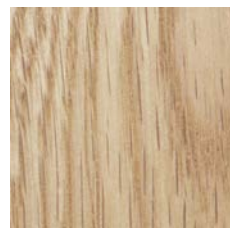


Blå  
NCS S7020-R90B - Gloss 20



Grå  
NCS S4005-G50Y - Gloss 20

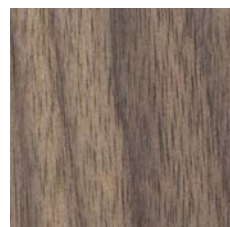
## TRÄSLAG DOORS



Ek Olja



Ek Vitolja



Valnöt Olja



# MÅTT, VIKT OCH VOLYM

Varor	Beskrivning	Höjd mm.	Bredd mm.	Längd mm.	Kbm	Net kg.	Tara kg.	Gross kg.	Kartong
CH20	2 st per låda	865	545	560	0.26	10.5	3	13.5	1/1
CH23	2 st per låda	965	550	640	0.34	10	3	13	1/1
CH24	1 st per låda	850	510	595	0.26	5.25	1	6.25	1/1
CH24	2 st per låda	1240	515	550	0.35	10.5	1	11.5	1/1
CH26		845	555	615	0.29	5.8	1.5	7.3	1/1
CH29P		825	505	545	0.23	5.5	1.5	7	1/1
CH30P	2 st per låda	985	570	575	0.32	4.5	3.5	8	1/1
CH33P	2 st per låda	985	570	575	0.32	8.5	3.5	12	1/1
CH33T	2 st per låda	985	570	575	0.32	7	3.5	10.5	1/1
CH36	2 st per låda	960	555	555	0.3	7	4.1	11.1	1/1
CH37		850	590	510	0.26	4.3	2.8	7.1	1/1
CH46		850	590	410	0.21	4.6	2.5	7.1	1/1
CH47	2 st per låda	955	625	595	0.36	7	4.3	11.3	1/1
CH56		785	400	405	0.13	5	1.5	6.5	1/1
CH58		785	400	405	0.13	5	0.5	5.5	1/1
CH88P	2 st per låda	870	530	580	0.27	9.2	3.3	12.5	1/1
CH88T	2 st per låda	870	530	580	0.27	8.8	3.3	12.1	1/1
CH111		845	665	655	0.37	16	3	19	1/1
BM1106		884	697	647	0.4	7.7	4.2	11.9	1/1
E004		874	597	657	0.34	9	2	11	1/1
E005		900	635	690	0.39	11.2	3.7	14.9	1/1
E006		1110	610	530	0.36	8.6	3.5	12.1	1/1
E007		1110	610	530	0.36	8.3	3.5	11.8	1/1
FH38		1050	710	630	0.47	7.8	3.4	11.2	1/1
OW58		850	510	530	0.23	4.5	2.5	7	1/1
PK1	4 st per låda	950	540	620	0.32	15.2	4.3	19.5	1/1
VLA26P	2 st per låda	940	590	620	0.34	12	3.8	15.8	1/1
VLA26T	2 st per låda	940	590	620	0.34	9.2	3.8	13	1/1
VLA61		930	730	650	0.44	9.4	4.8	14.2	1/1
CH07		760	910	910	0.63	13.5	6.5	20	1/1
CH22		770	730	655	0.37	7	2	9	1/1
CH25		775	735	730	0.42	14	1.7	15.7	1/1
CH28P		795	755	700	0.42	11.7	3.7	15.4	1/1
CH28T		795	755	700	0.42	11.3	3.7	15	1/1
CH44		850	655	650	0.36	7.4	1	8.4	1/1
CH45		1140	640	820	0.6	9.2	4.6	13.8	1/1
CH53		510	400	595	0.12	4.7	1.5	6.2	1/1
CH71		990	800	800	0.63	28	38	66	1/1
CH78		1100	870	970	0.93	21	6.5	27.5	1/1
CH101		800	810	860	0.56	45	30	75	1/1
CH401		795	625	700	0.35	13	2	15	1/1
CH445		1070	1050	1030	1.16	30	6.5	36.5	1/1
CH446		440	660	545	0.16	8.4	1	9.4	1/1
CH468		1070	1025	1050	1.15	30	6.5	36.5	1/1
E015		915	820	900	0.68	15.7	6.4	22.1	1/1
E016		455	745	435	0.15	6	0.7	6.7	1/1
FH419		1070	1025	1050	1.15	28	6.5	34.5	1/1
FH420		440	550	470	0.11	4	0.5	4.5	1/1
FH429		1080	800	1060	0.92	14.8	8.9	23.7	1/1
FH430		435	610	645	0.17	4	3	7	1/1
FK10		150	760	1290	0.15	13.4	3	16.4	1/1
FK11		150	760	1080	0.12	12.1	2.8	14.9	1/1
KK47000		150	225	830	0.03	4.5	1	5.5	1/1
KK97170		710	270	600	0.12	3	1	4	1/1
MG501		645	170	990	0.11	8	2.4	10.4	1/1
OW124		825	715	845	0.5	9.5	10.5	20	1/1
OW149		890	670	740	0.44	8.2	3.7	11.9	1/1
OW149F		560	480	640	0.17	5.2	1.6	6.8	1/1
OW2000		525	580	200	0.06	2.1	1	3.1	1/1
TA001P		1060	915	970	0.94	22	6.5	28.5	1/1
VLA76		815	715	910	0.53	14.4	5.2	19.6	1/1
CH72		990	1400	820	1.14	36	18	54	1/1
CH102		800	810	1590	1.03	95	55	150	1/1
CH103		800	810	2260	1.46	110	70	180	1/1
CH104		800	810	2930	1.9	145	90	235	1/1
CH162		845	845	1410	1.01	95	50	145	1/1
CH163		845	845	1990	1.42	103	67	170	1/1
E300	Ram till E300/E310/E340	340	980	980	0.33	5.6	4	9.6	1/1
E300	Sits/rygg till E300/E320/E330	500	1000	1000	0.5	22.4	5.6	28	1/1

# MÅTT, VIKT OCH VOLYM

Varor	Beskrivning	Höjd mm.	Bredd mm.	Längd mm.	Kbm	Net kg.	Tara kg.	Gross kg.	Kartong
E301	Ram till E301	340	990	1360	0.46	5.9	4.4	10.3	1/1
E301	Sits/rygg till E301/E321/E331	500	1010	1380	0.7	29.1	6	35.1	1/1
E310	Ram till E300/E310/E340	340	980	980	0.33	5.6	4	9.6	1/1
E310	Sits/rygg till E310	500	1000	1000	0.5	28.4	5.6	34	1/1
E311	Ram till E311	340	990	1360	0.46	6	4.4	10.4	1/1
E311	Sits/rygg till E311	500	1010	1380	0.7	36	6	42	1/1
E320	Ram till E320	600	1010	1160	0.7	9.1	5.6	14.7	1/1
E320	Sits/rygg till E300/E320/E330	500	1000	1000	0.5	22.4	5.6	28	1/1
E321	Ram till E321	600	1010	1490	0.9	9.4	6	15.4	1/1
E321	Sits/rygg till E301/E321/E331	500	1010	1380	0.7	29.1	6	35.1	1/1
E330	Ram till E330/E350	370	990	1250	0.46	9	4.2	13.2	1/1
E330	Sits/rygg till E300/E320/E330	500	1000	1000	0.5	22.4	5.6	28	1/1
E331	Ram till E331	370	990	1580	0.58	9.3	4.6	13.9	1/1
E331	Sits/rygg till E301/E321/E331	500	1010	1380	0.7	29.1	6	35.1	1/1
E340	Ram till E300/E310/E340	340	980	980	0.33	5.6	4	9.6	1/1
E340	Sits till E340/E350	230	1000	1000	0.23	14.4	3.6	18	1/1
E350	Ram till E330/E350	370	990	1250	0.46	9	4.2	13.2	1/1
E350	Sits till E340/E350	230	1000	1000	0.23	14.4	3.6	18	1/1
CUE300S		140	380	380	0.02	1.3	0.3	1.6	1/1
CUE300L		170	420	660	0.05	2.7	0.5	3.2	1/1
FH436		1158	734	1574	1.34	35	66	101	1/1
OW149-2		895	740	1310	0.87	15.7	7.5	23.2	1/1
OW602		960	1580	845	1.28	65	15	80	1/1
OW603		955	2725	845	2.2	90	20	110	1/1
RF1903		909	1160	2093	2.21	60	88	148	1/1
RF1903F		190	730	730	0.1	11.8	1.4	13.2	1/1
VLA77		950	890	1740	1.47	46	60	106	1/1
BMO699		160	570	1830	0.17	31	3.5	34.5	1/1
BMO700		135	570	1830	0.14	17	6.5	23.5	1/1
BMO701		60	200	1840	0.02	4.7	1.3	6	1/1
VLA75		550	590	2500	0.81	31.7	4.3	36	1/1
BMO865	Dagbåd	420	780	1530	0.5	30	10	40	1/1
CUBMO865	Ryggdyna	470	240	920	0.1	2.1	1.1	3.2	1/1
CUBMO865	Rund dyna	210	210	670	0.03	1.1	0.8	1.9	1/1
BMO865	Läderrem	100	70	190	0.001	0.05	0.1	0.15	1/1
OW150		520	720	1850	0.69	20.3	6.8	27.1	1/1
BMO555-210090		270	970	2170	0.57	33	9	42	1/1
BMO555-210160		270	1690	2170	0.99	55	10	65	1/1
CUBMO555 (90)	Ryggdyna	470	240	920	0.1	2.5	1.1	3.6	1/1
CUBMO555 (60)	Rund dyna	210	210	670	0.03	1.3	0.8	2.1	1/1
CUBMO555 (80)	Ryggdyna	470	240	920	0.1	2.3	1.1	3.4	1/1
CUBMO555 (57)	Rund dyna	210	210	670	0.03	1.2	0.8	2	1/1
CH002		1105	990	215	0.24	40.5	7.1	47.6	1/1
CH006		1545	985	220	0.33	49.3	9.3	58.6	1/1
CH322	Bordsskiva	1750	1130	150	0.3	37.2	10.5	47.7	1/2
CH322	Ben och hårdvara	730	270	870	0.17	15	1.5	16.5	2/2
CH322i	1 st per låda	700	1010	105	0.07	12	1	13	1/1
CH322i	2 st per låda	700	1010	105	0.07	24	1	25	1/1
CH327 (190)		2065	1070	170	0.38	42.8	11.3	54.1	1/1
CH327 (248)		2630	1130	145	0.43	54.8	14.2	69	1/1
CH327T	1 st per låda	1020	750	150	0.11	10	1	11	1/1
CH327T	2 st per låda	1020	750	240	0.18	21	1	22	1/1
CH337		1525	1220	145	0.27	38.9	8.7	47.6	1/1
CH337i	1 st per låda	1205	690	105	0.09	16	1	17	1/1
CH337i	2 st per låda	1205	690	105	0.09	31	1	32	1/1
CH338		2130	1230	140	0.37	52.7	11.2	63.9	1/1
CH338i	1 st per låda	1205	690	105	0.09	16	1	17	1/1
CH338i	2 st per låda	1205	690	105	0.09	31	1	32	1/1
CH339		2530	1225	140	0.43	58.2	12.9	71.1	1/1
CH388	Bordsskiva	1500	1450	1430	3.11	21.2	11.8	33	1/2
CH388i	1 st per låda	1205	690	105	0.09	18	1	19	1/1
CH388i	2 st per låda	1205	690	105	0.09	35	1	36	1/1
CH388	Ben och hårdvara	730	270	870	0.17	15	1.5	16.5	2/2
BA103 (Ø110)		1325	1270	160	0.27	26.2	8.4	34.6	1/1
BMO698		180	1020	2025	0.37	42.5	16.5	59	1/1
BM1160		215	880	2200	0.42	47.7	3.5	51.2	1/1
OW224		1580	1150	150	0.27	37.2	8.7	45.9	1/1
OW224i		1130	760	120	0.1	10.8	1	11.8	1/1
EO20-795	Skiva	130	900	850	0.1	10.7	3.5	14.2	1/2

# MÅTT, VIKT OCH VOLYM

Varor	Beskrivning	Höjd mm.	Bredd mm.	Längd mm.	Kbm	Net kg.	Tara kg.	Gross kg.	Kartong
EO20-795	Stativ	760	310	310	0.07	4.6	1.7	6.3	2/2
EO20-1100	Skiva	130	1200	1150	0.18	19.4	6.4	25.8	1/2
EO20-1100	Stativ	760	370	370	0.1	5	2	7	2/2
EO20-1395	Skiva	130	1500	1450	0.28	31.4	8.3	39.7	1/2
EO20-1395	Stativ	760	430	430	0.14	7	2.3	9.3	2/2
SH900	Bordsskiva	2065	1070	170	0.38	90.5	11	101.5	1/2
SH900	Ben och hårdvara	1020	760	140	0.11	15	1.5	16.5	2/2
CH004		550	420	600	0.14	7.2	1.6	8.8	1/1
CH008 (Ø78)	Bordsskiva	1035	965	145	0.14	12	7	19	1/2
CH008 (Ø88)	Bordsskiva	1035	965	145	0.14	14	7	21	1/2
CH008 (Ø100)	Bordsskiva	1150	1135	145	0.19	17.3	7	24.3	1/2
CH008 (44, 48, 53 cm)	Ben	150	150	600	0.01	8	2	10	2/2
CH011	Bordsskiva	1345	735	180	0.18	16.1	9	25.1	1/2
CH011 (44, 48, 53 cm)	Ben	150	150	600	0.01	8	2	10	2/2
CH106		240	1210	1215	0.35	50	15	65	1/1
CH108		240	1960	965	0.45	76.5	32	108.5	1/1
CH415 (Ø55)		655	640	150	0.06	7.2	2.3	9.5	1/1
CH417		660	660	90	0.04	1.2	5.6	6.8	1/1
BMO488L		415	495	1420	0.29	7.5	3.5	11	1/1
BMO488S		415	495	715	0.15	5.9	1.7	7.6	1/1
BMO489L		415	495	1420	0.29	7.5	3.5	11	1/1
BMO489S		415	495	715	0.15	5.9	1.7	7.6	1/1
EO21-480		540	510	510	0.14	5	2.3	7.3	1/1
EO21-800	Skiva	130	900	850	0.1	11	3.5	14.5	1/2
EO21-800	Stativ	400	310	310	0.04	2.2	1.3	3.5	2/2
ML10097 (Ø85)		170	950	890	0.14	10	1.5	11.5	1/1
OW449		530	655	645	0.22	6	1	7	1/1
CH110		395	1050	2050	0.85	85	5	90	1/1
AJ52 (140x70)		895	1485	785	1.04	49	54	103	1/1
AJ52 (160x70)		895	1680	785	1.18	54	55	109	1/1
PK52A		935	965	1530	1.38	50	20	70	1/1
PK115		435	885	115	0.04	6	1	7	1/1
PK52		935	965	1980	1.79	70	20	90	1/1
AH501	2 st per låda	915	540	620	0.31	10.4	5.1	15.5	1/1
AH502	2 st per låda	915	670	610	0.37	12.8	5.2	18	1/1
AH601	2 st per låda	845	640	870	0.47	14.8	6.7	21.5	1/1
AH603		165	625	885	0.09	6.7	3.8	10.5	1/1
AH604		345	850	1290	0.38	19.8	6.8	26.6	1/1
AH604F		345	820	835	0.24	12	4.8	16.8	1/1
AH701		775	610	1480	0.7	13	7.4	20.4	1/1
AH901		140	950	1990	0.26	30.5	10.2	40.7	1/1
AH902		130	1010	1060	0.14	18.7	4.8	23.5	1/1
AH911		95	530	640	0.03	5.5	1.9	7.4	1/1
AH912		95	530	1280	0.06	8	3.8	11.8	1/1
BK10		300	650	730	0.14	14	3.5	17.5	1/1
CUBK10		155	500	560	0.04	1.2	0.8	2	1/1
BK15		220	850	1570	0.29	28.5	5.5	34	1/1
BK11		300	760	790	0.18	17	3.5	20.5	1/1
CUBK11		150	540	620	0.05	2	1.1	3.1	1/1
BK12		220	740	1400	0.23	28	5	33	1/1
CUBK12		140	540	1240	0.09	3.5	2.5	6	1/1
BK16		270	730	740	0.15	12	3	15	1/1
BK13		230	800	1590	0.29	25.5	6.5	32	1/1
BK17		150	1440	1890	0.41	28.5	9.5	38	1/1
BK14		150	780	2110	0.25	33	5.5	38.5	1/1
CUBK14		90	740	2130	0.14	5	3	8	1/1
BM1771		90	820	1990	0.15	22	4	26	1/1
BM1871		90	430	1740	0.07	12.5	2	14.5	1/1
CUBM1871		75	430	1740	0.06	2.6	1.4	4	1/1
BM5568		110	645	1330	0.09	7	3	10	1/1
CUBM5568		100	530	1350	0.07	3	1.6	4.6	1/1
BM5565		1330	650	180	0.16	9.5	4.5	14	1/1
CUBM5565		100	540	1740	0.09	3.8	2.2	6	1/1
BM5868		85	490	655	0.03	3.8	0.7	4.5	1/1
BM5768		100	490	705	0.03	3	1	4	1/1
BM1069		65	390	620	0.02	2	0.5	2.5	1/1
BM4570		100	540	935	0.05	3.5	1.5	5	1/1
BM3670		80	1030	1190	0.1	9.5	3.5	13	1/1
BM5270S		80	160	650	0.01	0.5	0.5	1	1/1

# MÅTT, VIKT OCH VOLYM

Varor	Beskrivning	Höjd mm.	Bredd mm.	Längd mm.	Kbm	Net kg.	Tara kg.	Gross kg.	Kartong
BM5270L		80	160	1250	0.02	1	1	2	1/1
E008	2 st per låda	960	650	680	0.42	13.4	6.6	20	1/1
E022-800	Skiva	120	855	855	0.09	7.2	4.4	11.6	1/2
E022-800	Stativ	770	280	280	0.06	4.8	2.2	7	2/2
E022-1100	Skiva	120	1160	1160	0.16	12.8	7.2	20	1/2
E022-1100	Stativ	770	340	340	0.09	5	2.4	7.4	2/2
E022-1400	Skiva	130	1460	1460	0.28	20.1	11.5	31.6	1/2
E022-1400	Stativ	770	410	410	0.13	7	2.5	9.5	2/2
GL101		225	670	2040	0.31	24	13.2	37.2	1/1
MG501		645	170	990	0.11	8	2.4	10.4	1/1
CH410		480	310	100	0.01	3	2	5	1/1
CH411		725	485	95	0.03	4	1.5	5.5	1/1
ND54		750	540	540	0.22	3.8	2.6	6.4	1/1
ND54S		290	315	355	0.03	0.7	0.5	1.2	1/1
CH825		1010	630	2150	1.37	113.4	31.3	144.7	1/1
BMO253-100-4		45	260	315	0.004	0.75	0.15	0.9	1/1
BMO253 Legs-4		55	310	310	0.01	2.3	0.2	2.5	1/1
BMO253 Legs-6		55	310	310	0.01	3.3	0.2	3.5	1/1
BMO253-100-6		45	260	315	0.004	1.15	0.15	1.3	1/1
BMO253-250-4		45	260	315	0.004	1.95	0.15	2.1	1/1
BMO253-250-6		45	260	315	0.004	2.95	0.15	3.1	1/1
BMO253-350-4		45	260	510	0.006	2.75	0.25	3	1/1
BMO253-350-6		45	260	510	0.006	4.05	0.25	4.3	1/1
BMO253-450-4		45	260	510	0.006	3.55	0.25	3.8	1/1
BMO253-450-6		45	260	510	0.006	5.35	0.25	5.6	1/1
BMO253 Connection		30	105	170	0.001	0.8	0.03	0.83	1/1
BMO253 L0791		50	400	820	0.02	2.7	0.6	3.3	1/1
BMO253 L1500		50	400	1530	0.03	6.4	1	7.4	1/1
BMO253 Cabinet/O20		120	530	1620	0.1	26.5	7.5	34	1/1
BMO253 CS		50	330	735	0.01	2.5	0.5	3	1/1
BMO253 Door		55	480	765	0.02	4.2	0.7	4.9	1/1
BMO253 Door set		55	480	765	0.02	8.4	0.7	9.1	1/1
FK632010		670	385	1230	0.32	10.6	3.6	14.2	1/1
FK633020Sep		45	260	575	0.01	1.1	0.1	1.2	1/1
FK631020		670	385	1230	0.32	10.6	3.6	14.2	1/1
FK633010Sep		45	260	575	0.01	1.1	0.1	1.2	1/1
FK631120		670	470	1230	0.39	14.1	3.8	17.9	1/1
FK633011Sep		45	353	575	0.01	1.6	0.2	1.8	1/1
FK635011Sep		94	363	560	0.02	1	0.2	1.2	1/1
FK632110		670	470	1230	0.39	14.1	3.8	17.9	1/1
FK632110F		835	470	1230	0.48	22.1	4	26.1	1/1
FK633021Sep		45	353	575	0.01	1.6	0.2	1.8	1/1
FK635021Sep		94	363	560	0.02	1	0.2	1.2	1/1
FK632115		670	470	1230	0.39	26.4	3.8	30.2	1/1
FK632115F		835	470	1230	0.48	34.4	4	38.4	1/1
FK635521Sep		94	363	560	0.02	1	0.2	1.2	1/1
FK631010		690	390	670	0.18	7	1.8	8.8	1/1
FK631110		690	480	670	0.22	8.6	2	10.6	1/1
FK631110F		850	480	670	0.27	16.6	2.4	19	1/1
FK631115		690	480	670	0.22	11.8	2	13.8	1/1
FK631115F		850	480	670	0.27	19.8	2.4	22.2	1/1
FK635511Sep		94	363	560	0.02	1	0.2	1.2	1/1
FK631005		690	390	390	0.1	5	1.4	6.4	1/1
FK630510		690	390	390	0.1	5	1.4	6.4	1/1
FK633005Sep		45	260	575	0.01	0.6	0.1	0.7	1/1
FK631105		690	390	470	0.13	6.2	1.6	7.8	1/1
FK630610		690	390	470	0.13	6.2	1.6	7.8	1/1
FK633006Sep		45	353	575	0.01	1	0.2	1.2	1/1

# BORD OCH SITTPLATSER ÖVERBLICK

2

EO20-Ø795

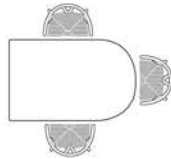


CHO02 (0)



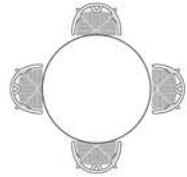
3

CHO02 (1)

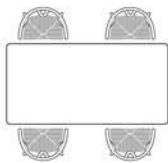


4

BA103

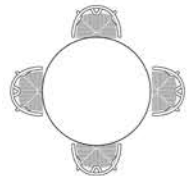


BMO698

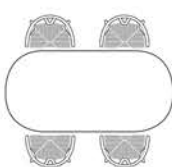


4

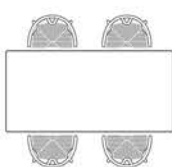
EO20-Ø1100 - CH388



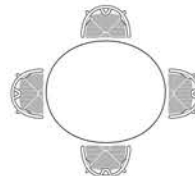
CHO02 (2)



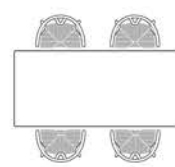
CHO06 (0)



CH337 (0)

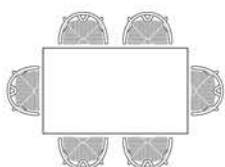


PK52A (0)

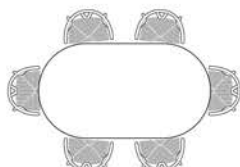


6

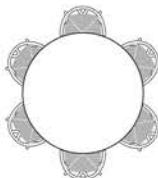
CH322 (0)



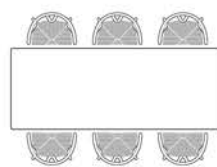
CH388 (1) - OW224 (0)



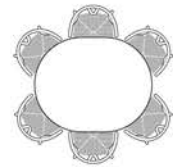
EO20-Ø1395



CHO06 (2) - CH327/190 (0)

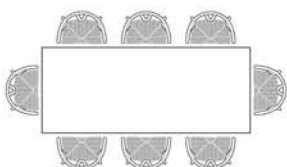


CH337 (1) - CH338 (0)

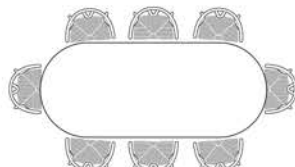


8

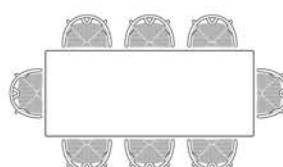
CH322 (1) - PK52 (0)



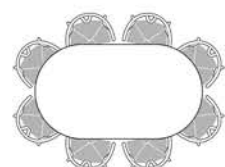
CH388 (2) - OW224 (1)



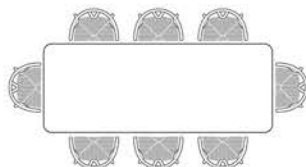
CH327/190 (1) - CH327/248 (0) - SH900 (0)



CH337 (2) - CH338 (1) CH339 (0)



BM1160



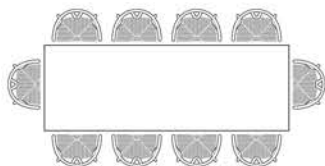
Siffror inom parentes anger det antal tillægsskivor som behövs.

# BORD OCH SITTPLATSER ÖVERBLICK

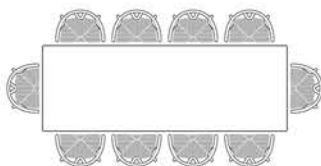
---

10

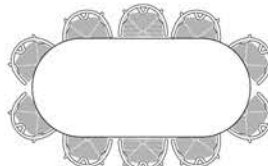
CH322 (2)



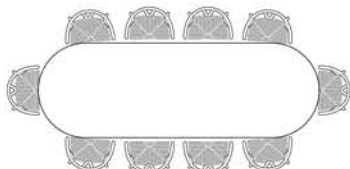
CH327/190 (2) - CH327/248 (1)



CH339 (1)



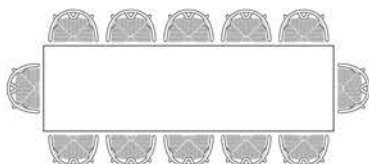
CH338 (2) - OW224 (2)



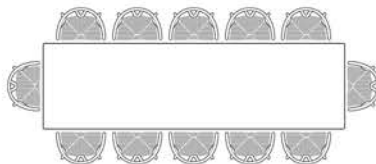
---

12

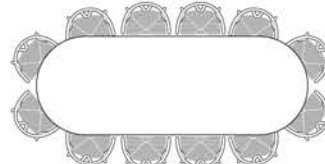
CH322 (3)



CH327/248 (2) - SH900 (1)



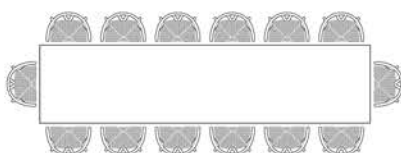
CH338 (3) - CH339 (2)



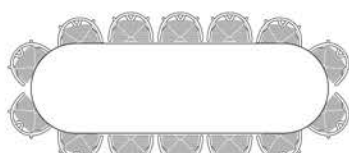
---

14

CH322 (4)



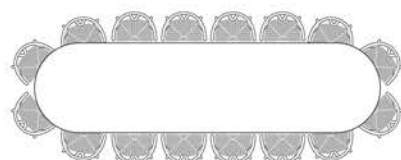
CH338 (4) - CH339 (3)



---

16

CH339 (4)



## HEADQUARTERS / EUMEA

### CARL HANSEN & SØN A/S

Hylkedamvej 77  
5591 Gelsted  
Denmark  
Tel: +45 66 12 14 04  
Mail: [info@carlhansen.com](mailto:info@carlhansen.com)

### CARL HANSEN & SØN LONDON

SHOWROOM  
18A Bowling Green Lane  
London, EC1R 0BD  
United Kingdom  
Tel: +44 (0) 207 832 7587  
Mail: [showroomlondon@carlhansen.com](mailto:showroomlondon@carlhansen.com)

## ASIA / PACIFIC

### CARL HANSEN & SØN JAPAN K.K.

2-10-9 Sendagaya,  
Shibuya-ku,  
Tokyo 150-0061  
Japan  
Tel: +81 3 5413 6771  
Mail: [info@carlhansen.jp](mailto:info@carlhansen.jp)

### CARL HANSEN & SØN CHINA

Room 6, Building 1  
Lane 622 Middle Huaihai Road  
200041 Shanghai  
China  
Tel: +86 191 4549 8394  
Mail: [asiainfo@carlhansen.dk](mailto:asiainfo@carlhansen.dk)

## NORTH AMERICA

### CARL HANSEN & SØN NEW YORK

SHOWROOM  
251 Park Avenue South  
13th Floor  
New York, NY 10010  
USA  
Tel: +1 347 354 0589  
Mail: [showroomny@carlhansen.com](mailto:showroomny@carlhansen.com)

[carlhansen.com](http://carlhansen.com)



## BY APPOINTMENT TO THE ROYAL DANISH COURT

Carl Hansen & Søn is honored and humbled to have been appointed the prestigious and historic predicate Purveyor to The Royal Danish Court in 2023. As a family-business we have a long tradition of crafting furniture that is recognized for its design, high quality, and uncompromising craftsmanship, and we will continue to do so for many generations to come.