



2024

SENAB

Färgmarkeringar och/eller symboler för hållbara alternativ i prislistan:

Mörkgrön markering eller symbol

Miljömärkt produkt – Möbler där hela den sammansatta varan har en typ 1 miljömärkning enligt ISO 14024 med Svanen, Möbelfakta, EU Ecolabel eller annan likvärdig märkning.

Ljusgrön markering eller symbol

Hållbarhetsmärkt produkt eller beståndsdel – Möbler där hela eller delar av den sammansatta varan är hållbarhetsmärkt, exempelvis med FSC, EU Ecolabel eller OEKO-TEX®. Leverantören ska kunna ge mer detaljerad information om vilka delar eller variationer som är hållbarhetsmärka vid begäran.

Orange markering eller symbol

Klimatberäknad produkt – Produkt med dokumenterad miljövarudeklaration (EPD) enligt ISO 14025.

Lila markering eller symbol

Produkt med återvunnet eller förnybart material (enligt definitionerna i ISO 14021). Leverantören ska kunna ge information om andel (%) återvunnet och/eller förnybart (biobaserat) vid begäran. Märkning av återvinningsbart material utgår.

Blå markering eller symbol

Demonterbar produkt – Produkt som är demonterbar till olika komponenter och beståndsdelar som i första hand möjliggör återbruk och i andra hand materialåtervinning när produkten nått sin fulla livslängd. Produkten ska vara designad för renovering, det vill säga att det ska vara enkelt att reparera och byta ut moduler, komponenter och beståndsdelar som slits över tid. Exempelvis ska ytskikt, som bordsskivor, textil och stoppning kunna tas isär, avlägsnas och ersättas med hjälp av vanligt förekommande manuella verktyg, ej specialverktyg. Enklare reparationer och utbytesarbeten ska kunna utföras av en lekman. Om det krävs fackmanakunskap för mer avancerade arbeten ska det framgå av anvisningarna som leverantören ska kunna ge vid begäran. Anvisningarna ska innehålla en sprängskiss, steg för steg beskrivning inklusive vilka verktyg som krävs samt hur möbelns ingående delar bör källsorteras.

Vårt säljteam i Stockholm



Roger Karström
Försäljning
Mobil: 070-160 38 01
roger.karstrom@rutab.se



David Roos
Försäljning
Mobil: 076-205 42 70
david.roos@rutab.se



Ulf Ström
Försäljning
Mobil: 070-642 79 57
ulf.strom@rutab.se

Företaget

P. Andersson AB är från grunden ett familjeföretag. Det startades 1952 under namnet Tage Andersson Bakelitindustri AB och tillverkade stickproppar och förgreningsproppar. 1985 togs företaget över av Peter Andersson. Från april-2020 ingick företaget som ett fristående dotterbolag i Addtech koncernen. I februari-2024 fusioneras P. Andersson AB med, och blir därmed en del i, Addtechs dotterbolag Rutab AB.

Vi arbetar ständigt med att bredda vårt sortiment med både fler egentillverkade produkter och agenturprodukter såsom Bachmann, OCHNO och iotspot.

Marknadsnamnet är **Andersson System**. Juridiskt heter företaget från 2024-02-19 Rutab AB.

Idé – System

Vår idé är att på ett elegant och kostnadseffektivt sätt ordna teknik och tillbehör som behövs till en arbetsplats, ett kök eller ett konferensbord.

Sortimentet består av högkvalitativa och flexibla enheter. Idag har vi allt från bildskärmsupphängningar till bokningsystem för aktivitetsbaserade arbetsplatser, dessutom alla varianter på uttagsenheter för el, nätverk och AV. Vi har även marknadens mest kompletta sortiment av kabelhanteringsprodukter med bl.a. kabel-slangar, kabeldiken och golvkanaler.

För att förenkla för installatören tillhandahåller vi en mängd tillbehör som behövs för en professionell installation.

Marknad

Produkterna vänder sig främst till offentlig miljö. Genom åren har vi fått många stora prestigeuppdrag. Bland annat har vi haft förmånen att få förse Pfizer, Nordea, ICA, SL, HP, Axfood, ÅF, Vattenfall, Nokia, Scania, Ericsson, SEB m.fl. med System-produkter, via vårt återförsäljarnät.

Vi har även en produktgren med köks-eluttag. Den vänder sig framför allt mot återförsäljare med privatpersoner som slutkund.

Här finns vi

Våra säljare finns numera tillsammans med Addtechbolaget Skyltar & Märken AB på Finlandsgatan 10 i Stockholm / Kista. Vi har även en produktutställning på Studio B3 på Barnhusgatan 3 i Stockholm. I Nässjö finns administration och lager.

Kontakta någon av våra säljare så ordnar vi en visning och bjuder på en fika.

Innehåll

Bordsgenomböring	16	Golvkanal	38-39	PEGGY	43
CABLE PORT	21	Grenuttag	43	PIX	25
CASIA / CASIA 2	27	Iotspot	37	PORT REPLICATOR	33
CONEO	12	Kabel, nätverk AV mm	42	POWER FRAME	18-19
CONI / CONI DUO	10-11	Kabeldiken	41	ROLL IN System	30-31
CONI COVER	12	Kabeltyngder	40	STEP	34
CYCLE	28	Kabelhantering	38-41	Tillbehör, 19"-Uttag	43
DESK	4-5	Kabelslang	40	TOP FRAME	8-9
DESK2	6-7	KAPSA	20	TWIST	22
DESK RAIL	7	Laddare, USB-laddare	46	TWIST2	23
DUE	21	LOOP / IN / 2	16-17	UNIVERSAL	35
ELEVATOR	24	MINI PIX	26	UTTAGS MODULER	32-33
GEMINI PUSH	14	Monitor arm ZG	44-45	VENID	13
GEMINI LID	15	MOV:E	29	Wieland-kabel	42
		OCHNO	36	Wireless laddare	46



Golvkanal sid 36



UNIVERSAL sid 33



ELEVATOR sid 24



Bordsgenomföring ... sid 16



PIX sid 25



GEMINI PUSH sid 14



CONI..... sid 10



CONFERENCE Se hemsidan



POWER FRAME COVER sid 18



VENID.....sid 13



DESK m USB-C sid 6



TOP FRAME sid 8



CONI COVER sid 12



CASIA sid 27



KAPSA sid 20



TWIST sid 22



DESK2 sid 6



DESK sid 4



MOV:E sid 29



Cable Port sid 21



TWIST 2 sid 23



Moduler sid 32



CONEO sid 12



Kabel-Dike, Textil sid 41



Kabel-Dike, Metall sid 41



DUE sid 21



LOOP2 sid 17



Roll In System sid 30



LOOP IN sid 17



LOOP SQUARE sid 16



STEP sid 34



DESK RAIL sid 7



CYCLO sid 28



GEMINI LID sid 15



Wireless laddare..... sid 46



iotspot sid 37



OCHNO sid 36



Monitorarm ZG..... sid 44



PEGGY sid 43



Golvkanal..... sid 38

DESK – RÄTT I TIDEN



DESK är tillverkad i en anodiserad aluminiumprofil med gavlar i plast och klämfästen i metall.

Uttagsmoduler för data och AV-media-inkopplingar väljs ur modulsortimentet.

DESK är perfekt för enkel åtkomst av el och nätverk, t.ex. för inkoppling eller laddning av en Laptop eller mobil på ett arbetsbord.

DESK är en mycket flexibel uttagslösning. Den är enkelt att montera och lossa. DESK passar därför utmärkt för att ordna exempelvis en tillfällig konferensplats.



Klämfästen finns för skivor i olika tjocklek. De beställs separat för alla DESK.

DESK går även bra att skruva direkt mot underlaget.



Elanslutning sker med en Wieland kontakt. DESK utan fast kabel har möjlighet att vidarekoppla elmatningen, till nästa DESK, Wieland-koppling finns på enhetens baksida.

DESK - Uttagsenhet

902.0814	Utan kabel	2x eluttag, 1x Modul, USB-A&C laddare 18/22 Watt Längd: 292 mm
902.0815	Utan kabel	2x eluttag, 1x Modul, USB-C laddare 30 Watt Längd: 271 mm
902.0290	Utan kabel	VIT/Alu 2 eluttag USB A/C-laddare 22 Watt Längd: 249 mm
902.0049	Utan kabel	4 eluttag Längd: 271 mm
902.0050	Utan kabel	3 eluttag Strömbrytare belyst Längd: 271 mm
902.0048	Utan kabel	3 eluttag Längd: 229 mm
902.000 902.054	Utan kabel 1 m + Wieland	3 eluttag 1 modulplats Längd: 281 mm



DESK - Uttagsenhet forts.

902.001 902.0096	Utan kabel 1 m + Wieland	3 eluttag 2 modulplatser Längd: 323 mm
902.002	Utan kabel	3 eluttag 3 modulplatser Längd: 366 mm
902.003	Utan kabel	3 eluttag 4 modulplatser Längd: 409 mm
902.0382	Utan kabel	1 eluttag USB-A laddare 5 V - 3,1 Amp Längd: 197 mm
902.0192	Utan Kabel	2 eluttag USB-A laddare 5 V - 3,1 Amp Längd: 239 mm
902.0182 902.0243	Utan kabel 1 m + Wieland	2 eluttag USB-A laddare 5 V - 3,1 Amp 1 modulplats Längd: 281 mm
902.0183 902.0245	Utan kabel 1 m + Wieland	2 eluttag USB-A laddare 5 V - 3,1 Amp 2 modulplatser Längd: 324 mm

DESK Uttagsenhet finns med två, tre eller fyra eluttag, dessutom 1 till 4 modulplatser. Moduler väljs ur modulsortimentet.

Varianterna med USB-A laddare med 5 Volt - 3,1 Amp varianterna med USB A/C laddare upp till 22 Watt. Laddare är till för att ladda t.ex. en mobiltelefon eller en I-Pad.

DESK uttagsenhet finns i två utföranden gällande elinkoppling:
1/ Utan elkabel, med Wieland Ingång/Vidarekoppling på baksidan av DESK uttaget.

2/ Med 1 meter fast monterad elkabel och Wieland-propp.

Anslutningskablar och fästen beställs separat till samtliga DESK.



Fästen till DESK

930.120	1par	Klämfäste för standard bordskivor, upp till 50mm tjocklek.
930.180	1par	Klämfäste för tjocka bordskivor, 51 - 80mm tjocklek.
918.001	1 par	Klämfäste Slimline: Slimline möjliggör tätare placering av bordet mot väggen. För bordsskivor med tjocklek upp till 50 mm.
930.183	1 sats	Skruvfäste för montering direkt på en bordsskiva (Spax 4x80) samt mäsingsdistanser.



DESK2 – DESIGN OCH FUNKTIONALITET



DESK2 är designad för att passa i en modern kontorsmiljö.

DESK2 har alla fördelar som kännetecknar vår vanliga DESK.

DESK2 finns lackad i Vitt, Svart och Rostfri (lack), dessutom en naturanodiserad variant. Fronten är svart förutom på en variant som är Helt vit och en som är vit men med anodiserad aluskena.

DESK2 har kabelingångar på baksidan som döljs under ett lock.

DESK2 har minimalt ett utstick över bordskanten på baksidan (ca 10mm).



Fästvinklar för upp till 50 mm tjocka bords-skivor ingår alltid.

DESK2 är den perfekta lösningen tillsammans med Iotspot och Ochno Desk hub.



Elanslutning av DESK2 sker via en kort (0,2m) kabel på baksidan av enheten. Kabeln kopplas samman med en Wieland-kabel till önskad längd.

DESK2 - uttagsenhet

1 EI, USB-A laddare

902.380 Vit, RAL9010

902.5712 Rostfritt

902.705 Svart

937.102 Naturanod.

Längd: 155 mm

1 jordat uttag
USB-A laddare (5 V - 3,1 Amp)

2 EI + 1 Modulplats

902.203 Vit, RAL9010

902.403 Rostfritt

Längd: 197 mm

2 jordade uttag
1 modulplats

2 EI, USB-ladd, 1 Mod

902.937 Vit, RAL9010

902.936 Vit, RAL9010

902.935 Vit, RAL9010

902.967 Helt Svart

Längd: 294 mm

Längd: 251 mm

Längd: 251 mm

Längd: 294 mm

2 jordade uttag, 1 modulplats,
USB-C 60 watt
USB-C 30 watt
USB-A/C 18/22 watt
USB-C 60 watt

2 EI, USB-A/C laddare

902.3201 Helt Vit,
RAL9010

937.402 Vit/Aluskena

902.962 Helt Svart

Längd: 209 mm

2 jordade uttag
USB-A/C laddare 22 watt

2 EI + 2 Modulplatser

902.211 Vit, RAL9010

902.411 Rostfritt

Längd: 239 mm

2 jordade uttag
2 modulplatser

2 EI, USB-A ladd, 1 Mod.

902.228 Vit, RAL9010

902.428 Rostfritt

902.602 Svart, RAL9005

937.001 Naturanod.

Längd: 239 mm

2 jordade uttag
1 modulplats, USB-A laddare (5 V - 3,1 A)

2 EI, USB-A ladd, 2 Mod.

902.229 Vit, RAL9010

902.429 Rostfritt

Längd: 282 mm

2 jordade uttag
2 modulplatser, USB-A laddare (5 V - 3,1 A)



DESK2 - uttagsenhet forts.

3 EI			
902.2048	Vit, RAL9010	Längd: 197 mm	3 jordade uttag
902.4048	Rostfritt		
937.406	Helt vit		
3 EI + 1 Modulplats		Längd: 239 mm	3 jordade uttag 1 modulplats
902.200	Vit, RAL9010		
902.400	Rostfritt		
3 EI + 2 Modulplatser		Längd: 282 mm	3 jordade uttag 2 modulplatser
902.201	Vit, RAL9010		
902.401	Rostfritt		
3 EI + 3 Modulplatser		Längd: 324 mm	3 jordade uttag 3 modulplatser
902.202	Vit, RAL9010		
902.402	Rostfritt		



DESK RAIL – MER PLATS PÅ BORDET



DESK RAIL sparar plats på skrivbordet. Den är anpassad för att monteras direkt på en väggskena.

DESK RAIL passar på flertalet fabrikat av skensystem i marknaden, t.ex. Novus, Bene, K&N, Steelcase, VS.

Skapar enkel åtkomst till EI-uttag, USB-laddning och övriga anslutningar t.ex. nätverk och HDMI.

DESK RAIL är idealisk för integration av iotspot.

Allt kablage kommer ut på undersidan av enheten. De hänger då rakt ner efter montage.

Fästsystem för upphängning i skena ingår.

Om modul med HDMI, USB och Nätverk används, måste dessa installeras med vinklade kopplingar, för att gå ut nedåt. Vi hjälper gärna till att välja rätt koppling till modulen.

Elanslutning av DESK RAIL sker med en 2 meter kabel och en Wieland propp.

DESK RAIL passar utmärkt tillsammans med iotspot.

DESK Rail - uttagsenhet

2 EI, USB-laddare	Längd: 228 mm	2 jordade uttag USB-A laddare (5 V - 3,1 Amp) Elanslutning, 2 meter och Wieland Fästsystem för skenmontage ingår.
941.101	Naturanod/Svart	
2 EI, USB-ladd. 1 Mod.	Längd: 270 mm	2 jordade uttag USB-A laddare (5 V - 3,1 Amp) 1 modulplats, Elanslutning, 2 meter och Wieland Fästsystem för skenmontage ingår.
941.001	Naturanod/Svart	



TOP FRAME – PERFEKTION & ELEGANS



TOP FRAME är vår elegantaste lösning.

Den stora fördelen är att locket öppnar helt och möjliggör för användare på båda sidor av ett bord att nå uttagen.

Locket öppnas med en lätt beröring och glider ljudlöst och dämpat ner vid sidan av uttagsbrunnen.

TOP FRAME finns i två huvudtyper; för montage underifrån utan synlig ram eller för montage ovanifrån med en ram som ligger på bordet och som döljer håltagningen.

Uttagslisten är utbytbar och finns i flera olika versioner.

Vid montage underifrån syns bara det rörliga locket. Det ger ett mycket elegant och diskret utseende.



Ovanmonterad



Undermonterad

Vid en lätt beröring av locket glider det ljudlöst ner och öppnar helt för åtkomst från båda sidor.

Elanslutning görs med en Wieland-kontakt



Uttagslisten installeras / demonteras enkelt med snäpplås.

TOP FRAME är den perfekta lösningen tillsammans med Ochno Conference hub.

TOP FRAME - Ovanmonterad kort

Asymetrisk Kort

925.500 Silvergrå, RAL 9006

Symetrisk Kort

925.800 Silvergrå, RAL 9006

TOP FRAME inbyggingsram kort.

Pulverlackerat utförande med fästdetaljer för montage i bordsskiva, tjocklek ca 16 - 40 mm.

Infällningsmått: (L x B) 330 x 145 mm

Yttermått: Asymmetrisk: (L x B) 340 x 162 mm

Yttermått: Symmetrisk: (L x B) 400 x 192 mm

Infällningsdjup: 110 mm.

Inbyggingsram utan uttagslist.



TOP FRAME - Ovanmonterad lång

Asymetrisk Lång

925.501 Silvergrå, RAL 9006

925.504 Vit, RAL 9010

925.506 Svart, RAL 9005

Symetrisk Lång

925.801 Silvergrå, RAL 9006

TOP FRAME inbyggingsram lång.

Pulverlackerat utförande med fästdetaljer för montage i bordsskiva, tjocklek ca 16 - 40 mm.

Infällningsmått: (L x B) 513 x 145 mm

Yttermått Asymmetrisk: (L x B) 523 x 162 mm

Yttermått: Symmetrisk: (L x B) 583 x 192 mm

Infällningsdjup: 110mm.

Inbyggingsram utan uttagslist.



TOP FRAME - Undermonterad

Kort modell - Ram

925.100 Svart

Kort modell - Lock

925.0022 Naturanodiserad

925.0044 Blåstrad & naturanodiserad

925.0047 Blåstrad & svartanodiserad

Lång modell - Ram

925.101 Svart

Lång modell - Lock

925.0023 Naturanodiserad

925.0034 Blåstrad & naturanodiserad

925.0049 Blåstrad & svartanodiserad

TOP FRAME inbyggingsram. Specialmodell avsedd att monteras underifrån genom bordsskivan, endast locket blir synligt ovanifrån. Det ger ett mycket diskret och elegant intryck.

Ram och lock beställs separat.

Locken är i tillverkat av aluminium. De finns i tre olika ytbehandlingar, naturanodiserad, blåstrad/natur-anodiserad och blåstrad/svart-anodiserad.

Mått ritningar för inbyggnad finns som CAD-fil.

Inbyggingsram utan uttagslist.



TOP FRAME insats kort Mått: (LxBxH) 260 x 52 x 44

909.004		3 Jordade eluttag, 1 modulplats
909.003		2 jordade eluttag, 2 modulplatser
909.061		2 Danska eluttag, 2 modulplatser
909.002		1 jordat eluttag, 3 modulplatser
909.000		0 jordade eluttag, 4 modulplatser
909.0056	USB-A laddare 5 V - 3,1 Amp	2 jordade eluttag, dubbel USB-A laddare, 1 modulplats



TOP FRAME insats lång Mått: (LxBxH) 444 x 52 x 44

909.009		6 jordade eluttag, 2 modulplatser
909.008		5 jordade eluttag, 3 modulplatser
909.007		4 jordade eluttag, 4 modulplatser
909.062		4 Danska eluttag, 4 modulplatser
909.006		3 jordade eluttag, 5 modulplatser
909.005		2 jordade eluttag, 6 modulplatser
909.001		0 jordade eluttag, 8 modulplatser
909.0057	USB-A laddare 5 V - 3,1 Amp	3 jordade eluttag, dubbel USB-A laddare, 4 modulplatser
909.0070	USB-A laddare 5 V - 3,1 Amp	5 jordade eluttag, dubbel USB-A laddare 2 modulplatser



Specialfästen för TOP FRAME insats

940.108 Material Förpackning	Fästplatta M5 Stål Säljs styckvis
940.096 Höjd / Material Förpackning	Universal-fäste 35 mm / Stål Säljs parvis
SP-061 Höjd / Material Förpackning	Universal-fäste 65 mm / Stål Säljs parvis
SP-0614	Skruvsats För montage av Universalfäste mot plåt eller trä

Samtliga TOP FRAME insatser kan monteras med dessa fästen. De kan då användas på samma sätt som UNIVERSAL i t.ex. ett bord med befintliga kabeldiken för uttag.



< Fästplatta med M5-pinne. Här monterad mot en standard byggvinkel.



< Universal fästvinkel finns i två höjder, 35 och 65 mm.

CONI – INTEGRERAD FUNKTIONALITET



CONI finns i två varianter; Enkel och Dubbel, båda i två längder. Den dubbla har två motvända lock som öppnas ett från var sida av bordet. Den enkla har ett lock.

Eluttagslisterna är utbytbara med många modullösningar. Insatsen byts enkelt ut mot ny, från ovasidan, utan verktyg.

Ett lågt infällningsdjup (58 mm) minimerar risken för problem under bordsskivan.

Tack vare en borstlist i locket framkant kan kablar vara inkopplade även med stängt lock.



Ramen fästs i bordsskivan med ett beslag i varje gavel, den är enkel att montera och lossa.

Uttagslistan installeras / demonteras enkelt med snäpplås.



Elanslutning sker med en kort fast monterad elkabel med Wieland kontakt.

CONI fungerar utmärkt tillsammans med Ochno Conference.

CONI - Inbyggnadsram kort

338.0203	Silvergrå, RAL 9006
338.0204	Antracitgrå
911.000	Vit, RAL 9010
911.002	Svart, RAL 9005
911.004	Rostfritt borstad

CONI – inbyggnadsram kort, tillverkad i stål med integrerad borstlist och fästdetaljer för montage i bordsskiva med tjocklek 10-35 mm. Infällningsmått: (L x B) 230 x 138 mm. Urtag för kabel, se ritning. Ytermått: (L x B) 248 x 151 mm. Inbyggnadsram utan uttagslist.



CONI - Inbyggnadsram lång

338.0205	Silvergrå, RAL 9006
338.0206	Antracitgrå
911.001	Vit, RAL 9010
911.003	Svart, RAL 9005
911.005	Rostfritt borstad

CONI – inbyggnadsram lång, tillverkad i stål med integrerad borstlist och fästdetaljer för montage i bordsskiva med tjocklek 10-35 mm. Infällningsmått: (L x B) 369 x 138 mm. Urtag för kabel, se ritning. Ytermått: (L x B) 387 x 151 mm. Inbyggnadsram utan uttagslist.

ConiDuo - Inbyggnadsram dubbel

Kort

911.026	Silvergrå, RAL 9006
911.028	Vit, RAL 9010

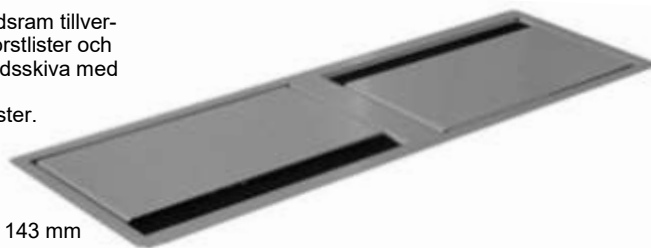
Lång

911.025	Silvergrå, RAL 9006
911.029	Vit, RAL 9010

ConiDuo – Dubbel inbyggnadsram tillverkad i stål med integrerade borstlister och fästdetaljer för montage i bordsskiva med tjocklek 10-35 mm. Inbyggnadsram utan uttagslister.

ConiDuo Kort modell:
Infällningsmått: (L x B) 487 x 143 mm
Urtag för kabel, se ritning.
Ytermått: (L x B) 505 x 151 mm

ConiDuo Lång modell:
Infällningsmått: (L x B) 764 x 143 mm
Urtag för kabel, se ritning.
Ytermått: (L x B) 782 x 151 mm



CONI insats kort Mått: (LxBxH) 217 x 52 x 44

333.1007		3 jordade eluttag, 0 modulplatser
912.003 912.701	Helt Vit	2 jordade eluttag, 1 modulplats 2 jordade eluttag, 1 modulplats, Helt Vit
912.002		1 jordat eluttag, 2 modulplatser
912.000		0 jordade eluttag, 3 modulplatser
912.0167	USB-A laddare 5 V - 3,1 Amp	1 jordat eluttag, dubbel USB-A laddare 1 modulplats
912.0156	USB-A laddare 5 V - 3,1 Amp	2 jordade eluttag, dubbel USB-A laddare, 0 modulplatser
912.700	USB A/C laddare, Helt Vit	2 jordade eluttag, USB A/C laddare 22 watt, Helt Vit



CONI insats lång Mått: (LxBxH) 356 x 52 x 44

912.008		5 jordade eluttag, 1 modulplats
912.007		4 jordade eluttag, 2 modulplatser
912.703	Helt Vit	4 jordade eluttag, 2 modulplatser, Helt Vit
912.702	USB A/C ladd, Helt Vit,	4 jordade eluttag, A/C laddare 22Watt, 1 mo- dulplats, Helt Vit
912.0938	USB-A laddare 5 V - 3,1 Amp	4 jordade eluttag, USB-A laddare, 1 modulplats
912.025		2 + 2 jordade eluttag, 2 modulplatser Eluttagen har separata matningar med varsin ingång.
912.006		3 jordade eluttag, 3 modulplatser
912.053		3 Danska eluttag, 3 modulplatser
912.005		2 jordade eluttag, 4 modulplatser
912.169	USB-C laddare 60 Watt	2 jordade eluttag, USB-C laddare 60W, 2 modulplatser
912.0168	USB-A laddare 5 V - 3,1 Amp	2 jordade eluttag, dubbel USB-A laddare, 3 modulplatser
912.004		1 jordat eluttag, 5 modulplatser
912.001		0 jordade eluttag, 6 modulplatser



Specialfästen för Coni insats

918.002	1 par, svartlackerat Höjd 30 mm	Samtliga CONI-insatser kan monteras med detta fäste. De kan då användas fristående i t.ex. ett bord med färdiga kabeldiken för uttag. Kan kompletteras med förhöjningssats som ger mer plats under till för kablage.
SP-0611	Förhöjningssats Höjer 15 mm	
SP-0614	Skrufsats	



Specialbotten för Coni inbyggnadsram

911.910	Kort modell	Till CONI inbyggnadsram finns en botten. Denna gör CONI-ramen "tät" nedåt. Botten hängs fast på Coni-ramen efter montage i bordet och fixeras med medföljande plastnitar. Material: svartlackerat stål
911.913	Lång modell	



CONI COVER – ENKEL TILLGÄNGLIGHET



CONI COVER är den perfekta lösningen om det finns en kabelränna under bordsskivan som du vill komma åt ovanifrån.

CONI COVER har exakt samma utseende ovanifrån som CONI, de går därför bra att använda sida vid sida i samma bord.

Locket öppnar ca 90°.

Kabeldike, tex SP-082-C, och uttagslister till CONI COVER köps separat.



CONI COVER är ett öppningsbart täcklock utan uttagsinsats, därför är den perfekt i kombination med t.ex. STEP eller UNIVERSAL och en kabelränna.



Borstlisten möjliggör kabelpassage även med locket stängt.

CONI COVER - inbyggingsram kort

338.0081	Silvergrå, RAL9006
911.500	Vit, RAL9010
911.502	Svart, RAL9005

CONI COVER – kort
Tillverkad i stål med integrerad borstlist. Fästdetaljer för montage i bordsskiva med tjocklek av minst 16 mm.
Infällningsmått: (L x B) 230 x 137 mm
Ytermått: (L x B) 248 x 149 mm
Infällningsdjup: 24 mm



CONI COVER - inbyggingsram lång

338.0080	Silvergrå, RAL9006
911.501	Vit, RAL9010
911.503	Svart, RAL9005

CONI COVER – lång
Tillverkad i stål med integrerad borstlist. Fästdetaljer för montage i bordsskiva med tjocklek av minst 16 mm.
Infällningsmått: (L x B) 372 x 137 mm
Ytermått: (L x B) 387 x 149 mm
Infällningsdjup: 24 mm



CONEO – INTEGRERAD FUNKTIONALITET



CONEO är prismässigt mycket attraktiv med Bachmanns höga kvalitet i alla detaljer.

CONEO är en variant på Coni men med mindre flexibilitet. Ram och uttagsinsats levereras tillsammans, utan borstlist och med ett enklare montagesystem, endast en färg (RAL 9006).

Moduler väljs ur modulsortimentet.

CONEO fästs med dubbelhäftande tejp eller skruv i bordsskivan.

CONEO - uttagsenhet

900.400	3 el, 1 modul
900.402	2 el, 2 moduler
900.406	2 el, 1 modul, USB-A ladd.
900.408	1 el, 2 moduler, USB-A ladd.

CONEO – Uttagsenhet, tillverkad i metall för montage i bordsskiva med tjocklek 10-35 mm.
Urtag för kabel, se CONI ritning.
Kabel 0,2 m med Wieland
Infällningsmått: (L x B) 240 x 150 mm
Ytermått: (L x B) 256 x 169 mm
Infällningsdjup: 58 mm
USB-A laddare: 5 V - 3,1 Amp



VENID – DUBBELÖPPNAD MED VISUELL HARMONI



VENID's unika konstruktion gör det möjligt att få samma material och träddring på uttagslocket som i bordsskivan.

VENID består av två delar. En inre ram, locket, som fylls med till exempel delen som sågats ur bordsskivan. Den yttre ramen fälls ner i bordet.

Locket går att öppna åt båda sidorna. Kablar kan passera även när locket är stängt.

Stommen på VENID är i aluminium, med detaljer i svart plast.

VENID Inbyggnadsram passar tillsammans med alla varianter på kabeldiken, men är anpassat för enkel snäppmontering av VENID-Uttagsram/dike

VENID möjliggör en helt ny design där bordets ytmaterial kan användas i det öppningsbara bordslocket.

VENID uttagsinsatser monteras med ett standard Universalfäste. Fästet ingår alltid.

VENID - Inbyggnadsram

935.000

VENID inbyggnadsram
Ytermått: (L x B) ca 351 x 180 mm
Inbyggnadsmått: se ritning



VENID - Uttagsram/dike

935.100

VENID uttagsram/dike med fäste för två st VENID uttagslister
Mått: (LxBxH) 336 x163 x119



VENID - Uttagsinsats Mått: (LxBxH) 229 x 52 x 44 mm

936.007

2 jordade eluttag
2 modulplatser
Elanslutning via 0,2 m kabel och Wieland GST18 propp.



936.009

3 jordade eluttag
1 modulplats
Elanslutning via 0,2 m fast kabel och Wieland GST18 propp



936.003

USB-A laddare
5 V - 3,1 Amp

1 jordat eluttag
dubbel USB-A laddare
2 modulplatser
Elanslutning via 0,2 m fast kabel och Wieland GST18 propp



936.001

USB-A laddare
5 V - 3,1 Amp

2 jordade eluttag
dubbel USB-A laddare
1 modulplats
Elanslutning via 0,2 m fast kabel och Wieland GST18 propp



GEMINI PUSH – DUBBELÖPPNING MED STIL



GEMINI PUSH är tillverkad med alla synliga delar i anodiserad aluminium.

GEMINI PUSH monteras med skruv genom gavlarna in i bordsskivan

GEMINI PUSH är ett nytt bordslock som går att öppna från båda sidor av bordet.

Locket öppnas genom att man trycker ner den sida man vill öppna. Locket lyfter då en halv centimeter. Därefter viker man upp locket.

Om så önskas trycker man ner båda sidorna. Då kan man lyfta av locket helt.

Kablar kan passera via borstlistor även när locket är stängt.

Stommen på GEMINI PUSH är tillverkad helt i aluminium.

Kabeldike och uttagslister till GEMINI PUSH köps separat.

GEMINI PUSH - Inbyggnadsram

SP-0020

Anodiserad aluminium

GEMINI PUSH inbyggnadsram
Infällningsmått: (L x B) 293 x 211 mm
Yttermått: (L x B) 300 x 217 mm
Infällningsdjup: 35 mm

Inbyggnadsram utan eluttagsenheter.
Uttagsenheter och kabeldike beställs separat.
Montagedetaljer ingår.



GEMINI LID – DUBBEL ÅTKOMST



GEMINI LID är ett perfekt dubbelöppnat uttagslock för prispressade projekt.

GEMINI LID har mycket god funktion och är tillverkad i metall. GEMINI LID finns i flera färger och två längder.

Kabelpassagen är öppen även med stängt lock, den döljs av svarta borstlistor.

Stommen är i helt i metall.

Kabeldike och uttagslister till GEMINI LID köps separat.

GEMINI LID är tillverkad med alla synliga delar i aluminium. Locket öppnas och stängs med en dämpad rörelse.

GEMINI LID monteras med skruv direkt in i bordsskivan, genom gavlarna.

GEMINI LID - Inbyggnadsram Lång

SP-0025	Naturanod
SP-0026	Vit
SP-0027	Svart

Gemini Lid - lång
Infällningsmått: (L x B) 402 x 139 mm
Ytermått: (L x B) 409 x 148 mm
Infällningsdjup: 41 mm



GEMINI LID - Inbyggnadsram Kort

SP-0025K	Naturanodiserad
SP-0026K	Vit
SP-0027K	Svart

Gemini - kort
Infällningsmått: (L x B) 302 x 139 mm
Ytermått: (L x B) 312 x 148 mm
Infällningsdjup: 27 mm



Inbyggnadsram utan eluttagsenheter. Uttagsenheter och kabeldike beställs separat. Montagedetaljer ingår.



LOOP – BORDSLOCK OCH FUNKTION



LOOP är ett mycket pris effektivt system för att installera uttagslock eller genomföringar i en bordsskiva.

LOOP SQUARE Bordslock fyrkantig är tänkt att användas som ett komplett bordslock men fungerar även utmärkt som bordsgenomföring för kablar

LOOP ROUND Bordslock rund är en mycket funktionell bordsgenomföring. Den är också är stomme för LOOP IN, med ett eluttag och fyra kabelpassager.

Gemensamt för alla LOOP är att stommen är i metall. Alla utom LOOP IN har en borstlist döljer kabelgenomgången.

LOOP SQUARE finns i tre längder, alla har samma bredd. Locket öppnar ca 110 grader. För att förenkla montaget har produkten avfasade hörn som gör det möjligt att fräsa installationshålet i bordsskivan med en 10 mm fräs.

LOOP SQUARE 930.330, passar bra att använda med t ex i ett kabeldike SP-82 / SP-082-C. Öppningsmättet är lika långt som uttagsfunktionerna på en lång CONI-insats.

LOOP ROUND passar i ett 80 mm hål. Det är en mycket stabil bordsgenomföring i metall. Den kan även användas som grundstomme för LOOP IN.

LOOP SQUARE - Bordslock fyrkantig

930.310	Naturanodiserad aluminium	Infällningsmått: (L x B) 113 x 113 mm Yttermått: (L x B) 120 x 120 mm
930.320	Naturanodiserad aluminium	Infällningsmått: (L x B) 233 x 113 mm Yttermått: (L x B) 240 x 120 mm
930.330	Naturanodiserad Aluminium	Infällningsmått: (L x B) 353 x 113 mm Yttermått: (L x B) 360 x 120 mm



LOOP ROUND - Bordslock rund för hål ø 80 mm

930.300	Silvergrå RAL9006	Yttermått: ø 88 mm, Håltagning: ø 80 mm Gjuten metall Lock med bajonettfäste Svart borst Monteras i bordsskivan med två små skruvar.
930.301	Rostfritt borstat	
930.302	Svart RAL9005	
930.303	Vitt RAL9016	



Bordsgenomföring, för hål ø 60-80 mm

SP-071 SP-071-60	Plast, Silvergrå Plast, Silvergrå	Håltagning ø 80 mm, med borst Håltagning ø 60 mm, med borst
SP-072 SP-072-60	Plast, Silvergrå Plast, Silvergrå	Håltagning ø 80 mm, med vridfunktion Håltagning ø 60 mm, med vridfunktion
SP-070-60 SP-073-60 SP-0741-60	Metall, Borstad Metall, Anodiserad Metall, Svartlack	Håltagning ø 60 mm, med borst Håltagning ø 60 mm, med borst Håltagning ø 60 mm, med borst



LOOP IN – EFFEKTIV OCH PRISVÄRD



LOOP IN monteras i ett \varnothing 80mm hål. Levereras komplett med monteringsring i plast. LOOP IN passar även i LOOP ROUND.

Insatsen monteras enkelt med en bajonettfunktion. Den har ett eluttag med två meter elkabel och fyra kabelpassager.

LOOP IN monteras i ett standard \varnothing 80 mm hål, med två små skruvar.

Levereras alltid med 2 meter elkabel och en monterad jordad stickpropp.

LOOP IN passar även i LOOP ROUND, se sidan 16. Insatsen fästs enkelt med bajonettfunktionen.

Kabelpassagerna rymmer 2st \varnothing 5 mm och 2 st \varnothing 7,5 mm kablar. De installeras enkelt utan verktyg genom att lossa insatsen från bajonettfästet.

LOOP IN - uttagsenhet

938.001 Svart

938.101 Vit

1 jordat eluttag
4 kabelgenomföringar
2 meter fast elkabel med monterad Schuko-stickpropp.
LOOP IN monteras enkelt och stabilt med bajonettfäste i medföljande monteringsring i plast, LOOP IN kan även monteras i en LOOP ROUND.

SP-090-80 Hålsåg till LOOP IN

Diameter 79/80mm



LOOP2 – ENKEL OCH EFFEKTIV



LOOP2 monteras i ett \varnothing 60mm hål. Montaget är mycket enkelt med en stor motmutter på undersidan.

USB-laddaren har intern strömmatning så endast en ingående elkabel behövs.



LOOP2 monteras i ett standard \varnothing 60 mm hål med en motmutter på undersidan.

LOOP2 är utrustad med 0,5 meter elkabel och en Wieland stickpropp. Anslutningskabel väljs från Wielandkabel-sortimentet.

Den helt integrerade USB-A laddaren, laddar upp till 12 Watt.

LOOP2 - uttagsenhet

SP-0050 Vit

SP-0051 Svart

1 jordat eluttag
1 USB-A laddare, 12 Watt
0,5 meter fast elkabel med monterad Wieland-stickpropp.
Håltagning \varnothing 60mm

SP-090-60 Hålsåg till LOOP2

Diameter 60 mm



POWER FRAME (COVER) – KOMPAKT OCH EFFEKTIV



POWER FRAME finns i två varianter; med eller utan lock. Med lock heter den **POWER FRAME COVER**.

POWER FRAME passar lika bra i ett bord som i ett skåp eller på en väggskärm.

POWER FRAME COVER (med lock), passar perfekt i ett mötesbord då locket skyddar och döljer uttagen.



Ramen monteras ovanifrån. Uttagsinsatsen installeras underifrån och byts enkelt utan verktyg.

Elanslutning via 0,1 m kabel och Wieland propp.



POWER FRAME - Ram utan lock

3 Modulers längd

317.000	Silvergrå, RAL9006
317.001	Borstat rostfritt stål
915.001	Vit, RAL9010
915.000	Svart, RAL9005

4 Modulers längd

317.006	Silvergrå, RAL9006
915.004	Svart, RAL9005
915.005	Vit, RAL9010

6 Modulers längd

317.007	Silvergrå, RAL 9006
915.003	Vit, RAL 9010
915.006	Svart, RAL 9005

POWER FRAME, mått:

3 Moduler
Infällningsmått: (L x B) 225 x 60mm
Yttermått: (L x B) 242 x 73 mm
Yttermått: COVER 255 x 87 x 8 mm

4 Moduler

Infällningsmått: (L x B) 268 x 60mm
Yttermått: (L x B) 284 x 73 mm
Yttermått COVER: 298 x 87 x 8 mm

6 Moduler

Infällningsmått : (L x B) 353 x 60mm
Yttermått: (L x B) 369 x 73 mm
Yttermått COVER: 382 x 87 x 8 mm

Infällningsdjup:
Endast ramen 36 mm
Med insats ca 52 - 60 mm



POWER FRAME COVER - Ram med lock

3 Modulers längd

915.500	COVER Naturanodiserad
915.033	COVER Svart, RAL9005
915.503	COVER Vit, RAL9010
915.501	COVER Rostfritt - lack

4 Modulers längd

915.502	COVER Naturanodiserad
915.523	COVER Vit, RAL9010

6 Modulers längd

915.504	COVER Naturanodiserad
---------	-----------------------



POWER FRAME - insats

3 Modulers längd Mått: (LxBxH) 220 x 52 x 44 mm

317.100	Aluminium	3 jordade eluttag
317.117	Plast	3 jordade eluttag
916.000	Aluminium	2 jordade eluttag, 1 modulplats
916.060	Plast	2 jordade eluttag, 1 modulplats
916.701	Aluminium, Helt Vit	2 jordade eluttag, 1 modulplats, Helt Vit
916.0040	USB-A laddare, 5 V - 3,1 Amp Aluminium	2 jordade eluttag, USB-A laddare
916.700	USB A/C laddare 22Watt, Helt Vit Aluminium	2 jordade eluttag, USB A/C laddare, Helt Vit
916.001	Aluminium	1 jordat eluttag, 2 modulplatser
916.061	Plast	1 jordat eluttag, 2 modulplatser
916.0039	USB-A laddare 5 V - 3,1 Amp Aluminium	1 jordat eluttag, USB-A laddare, 1 modulplats
916.010	Aluminium	3 modulplatser



317.100



916.0039



916.0040

4 Modulers längd Mått: (LxBxH) 262 x 52 x 44 mm

916.006	Aluminium	3 jordade eluttag, 1 modulplats
916.703	Aluminium, Helt Vit	3 jordade eluttag, 1 modulplats, Helt Vit
916.0601	Plast	2 jordade eluttag, 2 modulplatser
916.0514	USB-A laddare, 5 V 3,15 Amp Aluminium	2 jordade eluttag, USB-A laddare, 1 modulplats
916.702	USB-A/C laddare Max 22 Watt Aluminium, Helt Vit	2 jordade eluttag, USB-A/C laddare, 1 modulplats, Helt Vit
916.0041	USB-A laddare, 5 V - 3,1 Amp Aluminium	1 jordat eluttag, USB-A laddare, 2 modulplatser
916.0611	Plast	1 jordat eluttag, 3 modulplatser



916.0514



916.702



916.0601

6 Modulers längd Mått: (LxBxH) 350 x 52 x 44 mm

916.030	Aluminium	4 jordade eluttag, 2 modulplatser
916.705	Helt Vit, Aluminium,	4 jordade eluttag, 2 modulplatser, Helt Vit
916.704	USB A/C 22Watt, Helt Vit, Aluminium	4 jordade eluttag, USB A/C laddare, 1 modulplats, Helt Vit
916.007	Aluminium	3 jordade eluttag, 3 modulplatser
916.025	Aluminium	2 jordade eluttag, 4 modulplatser
916.508	USB C laddare 60 Watt, Aluminium	2 jordade eluttag, USB-C laddare 60W, 2 modulplatser



916.030



916.704



916.025

KAPSA – FRONTMONTERAD FLEXIBILITET



Uttaget fästs mot skivan med integrerade klämskruvar som hanteras uppifrån.

Fästet är byggt för att passa skivtjocklekar från 10 till 40 mm.

KAPSA är tvådelad, lock och uttagslist köps separat och sätts enkelt samman vid monteraget i skivan.

Det synliga locket består av en anodiserad eller pulverlackerad aluminiumprofil.

KAPSA levereras med 2 meter elkabel och en bipackad jordad stickpropp, alternativt med 0,2 m elkabel och Wielandpropp.

KAPSA är en frontmonterad variant av POWER FRAME COVER.

KAPSA är bland annat tänkt för köksmiljö, den har då 2 meter elkabel och en lös stickpropp. KAPSA finns också i varianter för kontor. Den har då 0,2 meter elkabel och en Wieland-propp, eller en variant med endast en modulplats, då helt utan kabel.

KAPSA har litet inbyggingsdjup för att passa in i till exempel en köksbänk eller ett skrivbord.

KAPSA finns i tre storlekar för ett, två eller tre uttag.

Locket är tillverkat i aluminium med pulverlackerad eller naturanodiserad yta.

Det finns två varianter som är helt svarta de levereras då med lock inkluderat.

KAPSA - Lock

1 Modul längd

927.500 Rostfritt - lack
927.501 Svart
927.502 Vit, RAL9010

2 Moduler längd

927.300 Rostfritt - lack
927.301 Svart
927.302 Vit, RAL9010

3 Moduler längd

927.100 Rostfritt - lack
927.101 Svart
927.102 Vit, RAL9010
927.103 Naturanodiserad aluminium

KAPSA Mått:

1 Modul Längd
Infällningsmått: ø 56 mm
Ytermått: (L x B) 68 x 70 mm
Infällningsdjup: 45 mm

2 Moduler Längd

Infällningsmått: (L x B) 136 x 53 mm
Ytermått: (L x B) 151 x 70 mm
Infällningsdjup: 45 mm

3 moduler Längd

Infällningsmått: (L x B) 189 x 53 mm
Ytermått: (L x B) 204 x 70 mm
Infällningsdjup: 45 mm



KAPSA - Uttagslist

1 Modul längd

927.400 1 jordat uttag
927.410 1 modulplats

2 Moduler längd

927.200 2 jordade uttag
927.201 1 jordat uttag, USB-A laddare 3,1 A

927.251 1 jordat uttag, USB-A laddare 3,1 A

3 Moduler längd

927.000 3 jordade uttag
927.001 2 jordade uttag, USB-A laddare 3,1 A
927.002 2 jordade uttag, 1 modulplats

927.050 3 jordade uttag
927.051 2 jordade uttag, USB-A laddare 3,1 A
927.052 2 jordade uttag, 1 modulplats
927.062 1 jordat uttag, 2 modulplatser

927.711 KAPSA Helt Svart, Komplet med lock,
927.160 1 jordat uttag, USB-A/C laddare 22 W
3 jordade uttag

2 meter kabel och lös propp
Ej kabel

2 meter kabel och lös propp
2 meter kabel och lös propp

0,2 m kabel och Wieland-propp

2 meter kabel och lös propp
2 meter kabel och lös propp
2 meter kabel och lös propp

0,2 m kabel och Wieland-propp
0,2 m kabel och Wieland-propp
0,2 m kabel och Wieland-propp
0,2 m kabel och Wieland-propp

2 meter kabel och lös propp
2 meter kabel och lös propp

SP-090-57

Hålsåg till KAPSA 1 Modul längd

Diameter 57 mm

DUE – FORM OCH FUNKTION



Enheten fästs med integrerade klämskruvar, framifrån.

DUE är en ideal uttagsenhet för köksmiljö. DUE passar även utmärkt på ett skrivbord.

Grunden är en uttagsenhet med två eluttag, alternativt ett eluttag och en dubbel USB-laddare.



Locket till DUE beställs separat och finns i tre färger.

Lock och uttagsinsats köps separat
Elanslutning sker via en 2 meter lång elkabel och en löst levererad jordad stickpropp, alternativt med 0,2 meter elkabel och en Wieland-propp

Locken är i plast, det består av två halvor som skjuts isär när uttaget skall användas.

DUE - uttagsenhet

929.000	2 jordade eluttag, 2 m kabel
929.010	2 jordade uttag, 0,2 m kabel Wieland
929.030	1 jordat uttag, 1 modulplats, 2 m kabel
929.040	1 jordat utg, USB-A ladd, 0,2 m Wieland

DUE - lock

929.101	Plast, Svart liknande RAL9005
929.102	Plast, Vit liknande RAL9010
929.100	Plast, liknande rostfritt stål

DUE – Uttagsenhet, tillverkad i helt i plast för montage i bordsskiva med tjocklek ca 10-35 mm.
Infällningsmått: (L x B) 104 x 56 mm
Ytermått Stängd: (L x B) 140 x 67 mm
Ytermått Öppen: (L x B) ca 240 x 67 mm
Infällningsdjup: 45 mm
USB-laddare: 5 V - 3,1 Amp



CABLE PORT – LÄTTINSTALLERAD & FUNKTIONELL



CABLE PORT är funktionell och lättinstallerad, den passar direkt i ett standardhål med diameter 80mm.

Ett jordat eluttag är kombinerat med Nätverk, HDMI och USB-A i en mycket elegant och kompakt enhet.

Enheten fästs i ett ø80 mm hål i bordsskivan, den är enkel att montera och lossa.



Den synliga delen är utförd i borstat rostfritt stål. Nätverk, HDMI och USB-A kablar ansluts direkt på baksidan, alla är utrustade med hon-kontakter.

Elanslutning sker med en fast installerad 3 meter elkabel och stickpropp

KM-102-R

Borstat rostfritt

CABLE PORT – Uttagsenhet, tillverkad i metall med fästdetaljer för montage i bordsskiva med tjocklek 10 - 50mm.
Infällningsmått: ø 79-80 mm
Ytermått: ø 95 mm
Infällningsdjup: ca 85 mm

SP-090-80

Hålsåg till CABLE PORT

Diameter 79/80 mm



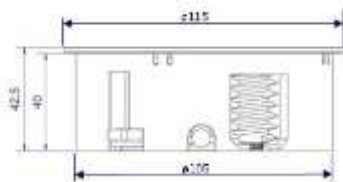
TWIST – PERFEKT ÖVERALLT



TWIST är ett mycket kreativt sätt att bygga ett eluttag. Fronten består av en gjuten metallplatta som kan vridas för att öppna eller stänga uttagen.



Enheten fästs i ett hål med $\varnothing 105$ mm i bordskivan. Montaget är mycket enkelt, med integrerade fästdetaljer. Passar skivor från 20 - 40 mm tjocklek.



Den synliga metallfronten finns i flera utföranden; borstad rostfritt, matt kromad, vit eller svart lack. Ytterdiameter: 115 mm. Uttaget bygger endast 40 mm djupt.

TWIST - uttagsenhet

Office-version, med 0,2 meter kabel och Wielandpropp

931.001	Mattförokromad	1 eluttag, 2 Keystone ramar, Wieland
931.101 / 931.133	Svart ~ RAL9005, Blank / Matt	"
931.201 / 931.233	Vit ~ RAL9003, Blank / Matt	"
931.010	Borstad rostfritt	2 eluttag, Wieland
931.031X	Borstad rostfritt	1 eluttag, USB-A laddare, Wieland
931.235	Vit, Matt	"
931.033	Mattförokromad	"



Köks-version, med 2 meter kabel och separat levererad Schuko stickpropp

931.021	Mattförokromad	2 eluttag, 2 meter kabel, lös stickpropp.
931.000	Borstad rostfritt	"
931.150	Svart, Matt	"
931.250	Vit, Matt	"
931.031	Borstad rostfritt	1 eluttag, USB-A ladd, 2m, lös stickpropp
931.131	Svart, Matt	"
931.231	Vit, Matt	"

SP-090-105

Hålsåg till TWIST

Diameter 105 mm



TWIST 2 - EN VINNARE



TWIST 2 öppnas automatiskt med en knapptryckning. Ytbeläggningen säkerställer att inga spår av användaren eller fingeravtryck lämnas kvar.

Innovativ design och ytor av hög kvalitet bidrar med elegans och funktion för kök, vardagsrum och kontor. TWIST 2 finns även i en fyrkantig version och med en 22 watts USB A/C-laddare för snabb laddning. Dessutom har nya TWIST 2 ett avtagbart lock som förenklar rengöring vid behov.

Den kompakta designen och det låga monteringsdjupet innebär att TWIST 2 kan integreras i köksbänkar eller skrivbord. Strömkabeln dras nära höljet och monteringsdjupet är endast cirka 40 mm. Detta innebär att enheten kan installeras ovanför lådor utan problem.

Enheten fästs i ett hål med $\varnothing 105$ mm i bordskivan. Montaget är mycket enkelt, med integrerade fästdetaljer. Passar skivor från 20 - 40 mm tjocklek.

TWIST 2 har ett avtagbart lock som förenklar rengöring vid behov.

TWIST 2- uttagsenhet

946.000	Borstad rostfritt	Rund, 2 jordade eluttag, 2 m kabel
946.001	Borstad rostfritt	Fyrkantig, 2 jordade eluttag, 2 m kabel
946.004	Borstad rostfritt	Rund, 1 jordat eluttag, 1 USB A/C, 2 m kabel
946.005	Borstad rostfritt	Fyrkantig, 1 jordat eluttag, 1 USB A/C, 2 m kabel
946.100	Svart matt	Rund, 2 jordade eluttag, 2 m kabel
946.101	Svart matt	Fyrkantig, 2 jordade eluttag, 2 m kabel
946.104	Svart matt	Rund, 1 jordat eluttag, 1 USB A/C, 2 m kabel
946.105	Svart matt	Fyrkantig, 1 jordat eluttag, 1 USB A/C, 2 m kabel
946.200	Vit matt	Rund, 2 jordade eluttag, 2 m kabel
946.201	Vit matt	Fyrkantig, 2 jordade eluttag, 2 m kabel
946.204	Vit matt	Rund, 1 jordat eluttag, 1 USB A/C, 2 m kabel
946.205	Vit matt	Fyrkantig, 1 jordat eluttag, 1 USB A/C, 2 m kabel



SP-090-105

Hålsåg till TWIST

Diameter 105 mm



ELEVATOR – Äkta “POP-UP”



ELEVATOR passar i alla arbets och köksmiljöer. Den kännetecknas hög kvalitet med en stomme i aluminium, till ett attraktivt pris. Synliga delar är i borstat rostfritt stål, mattförokromad aluminium eller helt svart.

ELEVATOR ger en mycket diskret men ändå elegant framtoning.

Med ett lätt tryck på toppen av den stängda enheten öppnas den av en fjädermekanism.

ELEVATOR finns i många varianter; Med endast eluttag, tänkt i första hand för arbetsbord eller kök.

Med eluttag och datafunktioner som är tänkt för kontorsmiljö eller mötesrum.

Som tillbehör finns en täckkåpa för montage av ELEVATOR hängande genom undersidan av ett köksskåp.



ELEVATOR öppnas genom ett lätt tryck på det stängda locket. En fjäder skjuter då upp enheten. För att stänga trycks enheten bara rakt ner till stängt läge.

ELEVATOR finns i flera olika utföranden.
Ytterdiameter: 86 mm
Inbyggnadsdjup: 135 mm
Håltagning: \varnothing 79-80 mm hålsåg.

ELEVATOR - uttagsenhet

928.002 928.0024	Borstat rostfritt Helt Svart	2 Jordade eluttag 2 meter elkabel med bipackad jordad stickpropp.
928.003 928.0037	Borstat rostfritt Helt Svart	1 Jordat eluttag 2 Europa-eluttag 2 meter elkabel med bipackad jordad stickpropp.
928.0040	Matt krom	1 Jordat eluttag 2 Cat-6 RJ45 med 3 meter kablar och RJ-45 proppar. 0,5 meter elkabel med Wieland stickpropp.
928.0050	Matt krom	1 Jordat eluttag 1 Cat-6 RJ45 med 3 meter kabel och RJ-45 propp. 1 USB-A uttag med 3 meter kabel o USB-A hane. 0,5 meter elkabel med Wieland stickpropp.
928.0062	Matt krom	1 Jordat eluttag 1 Cat-6A RJ45 med 3 meter kabel och RJ-45 propp. 1 HDMI uttag med 3 meter kabel o HDMI hane. 0,5 meter elkabel med Wieland stickpropp.
928.017 928.0177	Borstat rostfritt Helt Svart	1 Jordat eluttag Dubbel USB-A laddare 5 V - 3,1 Amp 2 meter elkabel med bipackad jordad stickpropp.
928.902	Borstat rostfritt	Täckkåpa för montage av Elevator hängande "upp och ner" inuti ett skåp. Uttagsenheten kommer ut på undersidan av skåpet.



ELEVATOR - hålsåg

SP-090-80	Hålsåg för montage av ELEVATOR. Diameter: 79/80 mm
------------------	---



PIX – NYTÄNK OCH DESIGN



PIX är ett mycket innovativt uttag. Det passar i både kök och kontorsmiljö.

PIX finns med plats för en modul så att de flesta AV-funktioner eller USB-laddare A eller A/C kan väljas.

PIX kan kompletteras med lock eller med dekorationsringar, som finns i olika färger.

Följande dekorringar medföljer som standard:

Office - svart och vitt

Kök - rostfritt, svart och vitt

PIX finns i svart och helvitt utförande.

Till PIX finns fästen för att hänga upp en eller två PIX under en möbel.

Som tillbehör till PIX finns ett vridlock som öppnas 180 grader.

De färgade dekorringarna är enkla att byta. De döljer klämskruvarna som spänner fast uttaget mot bordet.

Elanslutning för kök sker via 2 meter elkabel och en löst levererad stickpropp. Office-versionen har 0,2m kabel och Wieland stickpropp.

PIX- uttagsenhet

Office-version

926.000 Svart
926.300 Vit

1 jordat eluttag, 0,2 m kabel o Wieland
1 jordat eluttag, 0,2 m kabel o Wieland

Köks-version

926.001 Svart
926.301 Vit

1 jordat eluttag, 2 meter elkabel
1 jordat eluttag, 2 meter elkabel

Modulfäste-version

926.010 Svart
926.310 Vit

1 modulplats, svart
1 modulplats, vit

PIX – Uttagsenhet, tillverkad i helt i plast för montage i bordsskiva med tjocklek 7 - 41 mm.
Infällningsmått: ø 56 mm
Infällningsdjup: 45 mm
Ytermått stängd: ø 71 mm



Tillbehör

926.200
926.206

Dekorringar, Gul/Röd/Grön/Blå/Rosa
Dekorringar, Rostfritt, OBS! 25-pack

926.100
926.101
926.102

Lock, Rostfritt stål - utseende
Lock, Svart
Lock, Vitt

FPD-05

Täckplatta som används när två PIX monterats sida vid sida i en möbel.
Svart, c/c = 79 mm

FPD-05-T

Täckplatta för montage av två st PIX nedfällda så att ovansidan kommer i liv med plattans ovansida.
Svart, c/c = 79 mm

FP-01

Fästvinkel för 1 st PIX, Svart

FP-02

Fästvinkel för 2 st PIX, Svart

SP-090-57

Hålsåg för PIX, ø 57 mm



MINI PIX – INTEGRERAD FUNKTIONALITET



MINI PIX integrerar de flesta Keystone upphängda funktioner direkt i en bordsskiva.

Håltagningen är 28 mm och den synliga delen har en diameter på endast 35 mm.

Som tillbehör finns ett fäste för upphängning av en MINI PIX under tex en möbel.



Enheten fäster i ett $\varnothing 28$ mm hål, genom att den är lätt konisk och pressas ned i hålet.

MINI PIX är tillverkad i svart plast.

Keystone-moduler väljs från modulsortimentet, t.ex. USB-A, USB-C, Nätverk eller HDMI.

MINI PIX - funktionsenhet

942.000

Keystonefäste, Svart plast

Pressas ned i ett $\varnothing 28$ mm hål



FPM-01

Fästvinkel för upphängning av 1 st MINI PIX, Svart

MINI PIX och kabel beställs separat. Montageskruvar finns bipackade.



SP-090-28

Hålsåg för MINI PIX, $\varnothing 28$ mm



CASIA – FUNKTION I KÖKET



CASIA är ett eluttag för det moderna köket. Fronten är i borstat rostfritt stål och infästning sker med helt dolda skruvar.

Uttaget finns i flera varianter, med eller utan strömbrytare och USB-A laddare.

CASIA är justerbar på längden från 458-580 mm. Detta för att fylla utrymmen mellan bänk och överskåp.

Den levereras med 2 meter elkabel och en bipackad jordad stickpropp.

CASIA - uttagsenhet

923.006	Borstat rostfritt	4 eluttag
923.007	Borstat rostfritt	4 eluttag, Strömbrytare
923.008	Borstat rostfritt	4 eluttag, USB-A laddare 5 V - 3,1 Amp, Strömbrytare



CASIA 2



CASIA 2 är en vidareutveckling av föregångaren CASIA ovan.

Den kommer i en lång och en kort version, i svart anodiserad eller i rostfritt utförande.

Den längre versionen har en glidlucka som kan dölja uttagen då de inte används.

Den finns med två eller tre uttag och en kraftfull 22 watts USB A/C-laddare.

Den levereras med 2 meter elkabel och en bipackad jordad stickpropp.

CASIA 2 - uttagsenhet

932.000	Borstat rostfritt	3 eluttag
932.100	Svart Anodiserad	235 x 78 x 64 cm
932.002	Borstat rostfritt	2 eluttag, USB A/C 22 W
932.102	Svart Anodiserad	235 x 78 x 64 cm
932.004	Borstat rostfritt	4 eluttag
932.104	Svart Anodiserad	475 x 78 x 64 cm
932.006	Borstat rostfritt	3 eluttag, USB-A/C 22W
932.106	Svart Anodiserad	475 x 78 x 64 cm



CYCLE – Det hållbara alternativet



Med CYCLE väljer du det hållbara alternativet och bidrar till minskat CO2-utsläpp utan att göra avkall på utseende och funktion.

Både aluminiumprofil och förpackning är helt återvinningsbar. 45% av plasten i CYCLE är majsbaserad och kablarna är halogenfria. CYCLE har utbytbara ändstycken, som gör att du kan anpassa den till just ditt behov. CYCLE finns i fem grundutföranden. Base, Loop, Desk, Pole S och Pole L.

CYCLE - uttagsenheter

CYCLE Base 706.001	Anodiserad Aluminium Antirullstöd	2 eluttag, strömbrytare, USB A/C 22 W 314 x 84 x 65 mm
CYCLE Loop 707.001	Anodiserad Aluminium med snöre	2 eluttag, strömbrytare, USB A/C 22 W 314 x Ø 65 mm
CYCLE Desk 708.001	Anodiserad Aluminium inkl. monteringslösning	2 eluttag, strömbrytare, USB A/C 22 W 329 x 65 x 80 mm
CYCLE Pole S 709.001	Anodiserad Aluminium med bottenplatta	4 eluttag, strömbrytare, USB A/C 22 W 135 x 135 x 370 mm
CYCLE Pole L 709.101	Anodiserad Aluminium med bottenplatta	4 eluttag, strömbrytare, USB A/C 22 W 186 x 186 x 697 mm



CYCLE tillbehör

706.000	CYCLE Base ändkåpor
707.000	CYCLE Loop ändkåpor
708.000	CYCLE Desk ändkåpor

MOV:E – MAXIMAL RÖRLIGHET



MOV:E Skapar maximal rörlighet och frihet att jobba, precis där du önskar.
 Ladda din utrustning överallt. På kontoret, ute i skogen eller i båten.
 Uttagen döljs under ett TWIST uttagslock när de inte används.



MOV:E är lättburen (3 kg) och används exakt där du behöver den. Enheten laddas direkt med en kabel från vägguttaget eller genom att ställas på en dockningsstation. Laddningskabel medföljer. MOV:E's laddningsstatus visas på den inbyggda panelen.

MOV:E innehåller 230 Watt-timmar när den är fulladdad. MOV:E lämnar max 200 Watt. Max 150 Watt i 230 voltuttaget. USB A uttagen ger max 22 Watt och USB C uttagen ger max 60 Watt, per uttag. 230 voltuttaget försörjs med ström via en Sinus inverter. Batteripack 230 Wh Litium Ion. Det laddas på max 3 timmar.

MOV:E - Strömförsörjningsenhet

702.5000 Svart
 702.5003 Vit

702.5000 / 702.5003
 1 eluttag 230 volt
 2 USB-A laddningsuttag 5 Volt
 2 USB-C laddningsuttag 20 Volt



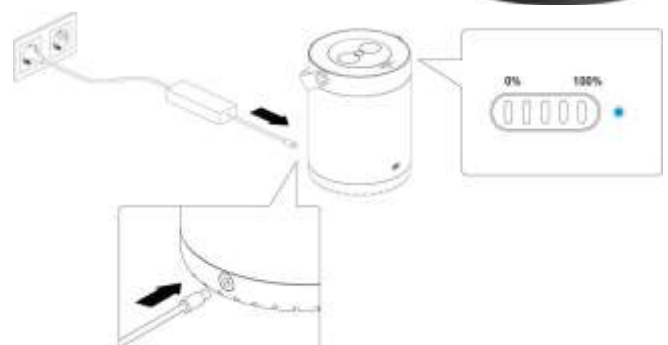
702.5100 Svart
 702.5103 Vit

702.5100 / 702.5103
 4 USB-A laddningsuttag 5 Volt
 4 USB-C laddningsuttag 20 Volt



702.5200 Dockningsstation

Förenklar laddningen av MOV:E



ROLL IN SYSTEM – FUNKTION NÄR DEN ÄR SOM BÄST



ROLL IN SYSTEM - är ett komplett system för att enkelt bygga upp en perfekt funktionalitet som automatiskt drar tillbaka kablar i ett mötesbord.

Kablarnas utdragslängd är för USB-C 1,8 meter, övriga kablar har en utdragslängd på 1,5 meter.

Det finns kablar för HDMI, USB-C och Nätverk.

I systemet ingår, förutom högkvalitets kabelrullar, ett stort system av fästen. Dessutom tre specialdesignade kabeldiken. Dikena är byggda för att passa en lång CONI-insats, eller en kort alternativt lång TOP FRAME-insats.

Ett kabeldike i textil, SP-085, passar perfekt för att dölja hela installationen.

- Utdragslängden är 1,0 eller 1,8 meter.
- HDMI, USB-C och Nätverk finns.
- Passar under de flesta befintliga bordslock.

Det finns flera enkla sätt att bygga ett komplett ROLL IN SYSTEM:

Använd alltid ett Magic Hole, 917.032 i uttagsenheten, för att dra igenom varje kabel.

1/ CONI COVER, CABLE GLAND, VENID, GEMINI eller ett eget bordslock

Kabeldike SP-082-C/TF/TFK med en CONI eller TOP FRAME-insats monteras under bordslocket. Fästvinkel SP-0625, SP-0615 eller SP-0619 med 1, 2 eller 3 st ROLL IN Retractor skruvas mot undersidan på kabeldiket.

2/ TOP FRAME uttagsenhet

ROLL IN Retractor (1-3 st) monteras under en TOP FRAME med hjälp av fästvinkel, SP-0616. Fästet skruvas direkt i bordsskivan under TOP FRAME uttagsenheten.

3/ CONI uttagsenhet

ROLL IN Retractor (1-3st) monteras under en CONI med fäste SP-0620. Alternativt monteras rullen plant mot undersidan av bordsskivan "bakom" en CONI. Använd industrikardborretape SP-086 eller fästbeslag SP-0617/SP-0618.

4/ POWER FRAME, KAPSA eller PIX

ROLL IN Retractor (1-3 st) monteras i fäste SP-0625 / SP-0615 / SP-0619. Fästet skruvas direkt i bordsskivan under POWER FRAME eller PIX uttaget.

Fäste SP0616, passar under en TOP FRAME mm. 1-3 tvärsmonterade rullar



Fäste SP-0615 för CONI COVER, POWER FRAME mm. 1-2 längsmonterade rullar.



ROLL IN-System komplett, kabeldike, för montage under en CONI COVER, VENID, GEMINI eller ett eget bordslock.

ROLL IN SYSTEM Retractor

SP-0382	Nätverk Cat-6 (Utdrag 1,5 m)	917.032
SP-0383	HDMI (Utdrag 1,5 m)	917.032
SP-0387	USB-C (Utdrag 1,8 m)	917.032 + SP-0651-8

Använd Macic hole:



Kabeldike: Passar ihop med fästvinkel SP-0615 / SP-0619

SP-082-TF	Anpassad för en lång TOPFRAME -insats, svart (ej i bild)
SP-082-TFK	Anpassad för en kort TOPFRAME -insats, svart (ej i bild)
SP-082-C	Anpassad för en lång CONI -insats, svart



Fästvinkel: Passar till kabeldike SP-082-C/TF7TFK, svart

SP-0615	Avsedd för 1 - 2 st ROLL IN, längs-monterade rullar, svart.
SP-0619	Avsedd för 1 - 3 st ROLL IN, tvärs-monterade rullar, svart.



Fästvinkel: Avsedd för 1-3 ROLL IN tvärs-monterade, svart

SP-0616	Passar under TOP FRAME
SP-0626	Passar under CONFERENCE
SP-0620	Passar under CONI



Universalfäste: Avsedd för 1st ROLL IN

SP-0617	Fäste för plant montage mot bordsskiva, med brytrulle. Passar inte till SP-0387.
SP-0625	Fäste för hängande montage t.ex. under bordsskiva med en PIX eller under SP-082-C / TF / TFK, svart



UTTAGSMODULER – SYSTEM



Samtliga uttagsmoduler passar för inbyggnad i alla Bachmanns uttagsenheter med tomma modulplatser.

Modulerna är mycket lätta att montera. De är lika lätta att byta ut när nya funktioner behövs i framtiden.

Modulerna monteras med två medföljande Torx T6 skruvar.

Om inget specificeras är modulerna utrustade med hon-kontakt på framsidan.

Internationella eluttagssystem som kan användas i stora delar av SYSTEM - Facility sortimentet vid större projekt.



Moduler för installation i alla uttagsenheter med tomma modulplatser.

Nätverk - Keystonefäste

940.083 Cat-6, FTP, RJ-45
940.112 Cat-6, UTP, RJ-45
940.044 Cat-6, FTP, RJ-45



USB-A - Keystonefäste

917.120 USB A (3.0), utan kabel



USB-A - Keystonefäste

SP-0663 USB A (2.0), med 0.2 m kabel



USB-C - Keystonefäste

SP-066 USB C, med 1,0 m kabel
 Keystone m hona / kabel m hane
 USB C 3.1, 5Gb/s, 100W



USB-C - Keystonefäste

SP-0668S USB C, utan kabel
SP-0668V Keystone med USB-C Hona / Hona
 USB C 3.1, 5Gb/s, 100W
 Svart alternativt Vit



HDMI - Keystonefäste

918.041 HDMI, (4K) utan kabel



HDMI - Keystonefäste

SP-0662 HDMI, med 0.2 m kabel



Stereo - Keystonefäste

917.157 Stereo 3,5 mm
 Bak m 0,2 m kabel m 3,5 mm



Blindlock - Keystonefäste

917.057 Blindlock



Modulram: Med Keystoneram

917.001 1x Keystonefäste, Svart
917.159 1x Keystonefäste, Vit



Modulram: Med Keystoneram

917.000 2x Keystonefäste, Svart
917.158 2x Keystonefäste, Vit



Modulram: Blindlock

917.010 Blindlock
Tjocklek 1,8 mm



Modulram: Kabelgenomf. (Magic-Hole)

917.032 ø 11 mm, för tex Nätverkskabel
Kombinera gärna med Kabel-Tyngder eller Roll In för bästa funktion.



Justeringsbricka till 917.032 (Magic-Hole)

SP-0651-6 Ø 6,4 mm för klen kontakt tex Stereo
SP-0651-8 Ø 8,4 mm för klen kontakt tex USB-C
Den slitsade brickan monteras på kabeln före installation i 917.032 (Magic Hole). (10-pack)



Modulram: Kabelgenomf. (Magic-Hole)

917.033 ø 20 mm, för tex VGA-kabel
Kombinera gärna med Kabel-Tyngder eller Roll In för bästa funktion.



Modulram: Kabelgenomf. (Magic-Hole)

SP-0651 2 st ø10 mm, för t.ex. Nätverkskabel
SP-0651B 1 st ø10 mm, 1 st ø13 mm
SP-0651C 2 st ø13 mm för t.ex. VGA-kabel
Kombinera gärna med Kabel-Tyngder



Modulram: VGA + Stereo + HDMI

SP-0650 VGA 15-pol, Baksida m 0,2 m kabel
Stereo 3,5 mm, Baksida m 0,2 m kabel
HDMI, Baksida m 0,2 m kabel



Modulram: HDMI + DisplayPort

SP-0659 HDMI, Baksida m 0,2 m kabel
DisplayPort, Baksida m 0,2 m kabel



Modulram: DisplayPort / Mini DP

SP-0661 DisplayPort, Baksida 0,2 m kabel



Modulram: Audio

917.022 2x RCA, Vit/Röd
Baksida direktanslutning



Modulram: XLR

917.024 XLR 3-pole hona
Baksida 0,1 m kabel, hane



Modulram: USB-A Laddare

917.224 Svart version
917.2241 Vit version
Dubbel USB A - Laddare
Baksida 0,2 m elkabel m Wieland
Passar alla tomma modulplatser
5V DC, Laddar totalt 2,4 Amp



Modulram: USB-A & USB-C Laddare

917.227 Svart version
917.2271 Vit version
Dubbel USB A/C - Laddare
Baksida 0,2 m elkabel m Wieland
Passar alla tomma modulplatser
USB-A 18 Watt, USB-C 22 Watt



Monteringsverktyg för modulram

917.040 Torx T6 Skruvmejsel



SP-088 Torx T6 Bits

Modul med Port Replicator



Mini Port Replicator är en Bachmann Modul. Den gör det möjligt för användare att med en enda USB-C kabel ansluta sin laptop eller telefon, till alla funktioner på skrivbordet. Funktioner som tex en extra bildskärm, tangentbord, nätverk, USB-A mm.

Om Mini Port Replicator kombineras med en laddare så laddas även laptopen eller telefonen via USB-C kabeln.

Mini Port Replicator är designad för att integreras i Bachmann´s Modul-system, detta gör det enkelt att lägga till enheten även i äldre befintliga skrivbordsuppsättningar.

Mini Port Replicator monteras på samma sätt som alla övriga moduler, med två små skruvar, i en tom modulplats.

Passar perfekt i alla uttagsenheter som tex CONI, DESK, DESK2, POWER FRAME.

917.229 Mini Port Replicator



Anslutningar front:
USB-C för laptop, och USB-A

Anslutningar baksida:
Laddningsingång via USB-C upp till 100 Watt, Bildskärm via Mini Display port, USB-A och Nätverk RJ45.



918.203 Kabel USB-C - USB-C
för anslutning av dator till Port Replicator front, längd 1,0 m.



918.204 Kabel Mini DP - Display Port
för anslutning av DisplayPort-bildskärm till Port Replicator baksida, längd 1,5 m.



918.205 Kabel Mini DP - HDMI
för anslutning av HDMI-bildskärm till Port Replicator baksida, längd 1,5 m.



918.194 Laddare, PD 65 Watt med 1,5 m USB-C kabel för anslutning till Port Replicator baksida. Type-C output 5 V~3 A/9 V~3 A/12 V~3 A/15 V~3 A/20 V~3.25 A.



304.1054 Elkabel för anslutning av laddaren till 230 volt, längd 1,0 m.



STEP – ALL-ROUND SYSTEM



STEP är lösningen för att, till en låg kostnad, integrera eluttag i t.ex. möbler. Stor flexibilitet uppnås då elkablaget är separat och väljs från Wieland-systemet.

STEP går att skarva ihop till längre uttagsenheter helt utan verktyg.

STEP är även perfekt i kombination med CONI COVER eller GEMINI och en kabelränna.

Det finns ett stort sortiment av STEP-uttag och fästdetaljer som inte får plats att visas i denna katalog.



STEP är idealisk under ett bordslock i en kabelkorg. STEP passar för varje möbel. Den kan monteras med skruv direkt mot underlaget.

STEP finns i två utföranden BASE och ALU. BASE är tillverkad helt i plast och anpassad för en prispressad möbelmarknad.

Som tillbehör finns monterings-satser med skruv och täcklock för att dölja skarven vid sammansatta STEP-uttag.

Alla STEP är utrustad med Wieland Ingång/Utgång.

STEP Base - Plast uttagslist

906.18818	Svart plastskena Längd: 230 mm	3 jordade uttag,
906.18819	Svart plastskena Längd: 272 mm	4 jordade uttag
906.18821	Svart plastskena Längd: 315 mm	5 jordade uttag
906.12640	Svart plastskena Längd: 357 mm	6 jordade uttag



STEP Alu - Aluminium uttagslist

906.18815	Längd: 230 mm	3 jordade eluttag
906.306	Längd: 230 mm Röda eluttag	3 röda jordade eluttag
906.09528	Längd: 240 mm	2 jordade eluttag, 1 modulplats
906.10933	Längd: 282 mm	2 jordade eluttag, 2 modulplatser
906.18812	Längd: 230 mm	Jordfelsbrytare
906.0218	USB-A laddare 5 V - 3,1 Amp Längd: 282 mm	2 jordade eluttag, USB-A laddare, 1 modulplats



STEP - Monteringstillbehör

375.502

STEP – Montagesats
För fixering och ihopskarvning av flera STEP. Det finns fler monteringsstillbehör, kolla med oss hur vi kan lösa ditt montage.



UNIVERSAL – DEN SMARTA LÖSNINGEN



UNIVERSAL ger en diskret och mycket kostnadseffektiv inkoppling. Den passar perfekt för montering i kabelränna eller på undersidan av bords eller bänkskiva.

UNIVERSAL har stomme i aluminium, med detaljer i svart plast.

Sidofästen som möjliggör montering i olika vinklar och höjder.



Det unika med UNIVERSAL är det flexibla vinkelfästet. Det är ställbart i såväl höjd som vinkel mot montageytan. Det ändras lätt utan verktyg. Standard Universalfästet ingår alltid, det är 35 mm högt. Som tillbehör finns ett fäste med 65 mm höjd.

UNIVERSAL finns som standard i två grundvarianter. Med kort kabel och Wieland-propp för maximal flexibilitet när det gäller kabellängd, alternativt med tre meter fast kabel och Schuko stickpropp för bästa ekonomi.

Specialutförande: UNIVERSAL är en otroligt flexibel produkt den kan specialtillverkas så att den passar för just ditt projekt.

Samtliga el och datamoduler är valbara. Kablaget kan specificeras. Separerad allmän och datakraft. Möjliga funktioner är också säkringar, överspänningskydd, jordfelsbrytare m.m.

UNIVERSAL - uttagslist

922.000	Mått: (LxBxH) 417 x 52 x 44	4 jordade eluttag 3 modulplatser Elanslutning via 0,1 m kabel och Wieland GST18 propp.
922.153	Mått: (LxBxH) 365 x 52 x 44	6 jordade eluttag Ej modulplats Elanslutning via 0,1 m kabel och Wieland GST18 propp.
922.0111	Mått: (LxBxH) 280 x 52 x 44	3 jordade eluttag 1 modulplats Elanslutning via 3 m fast kabel och Schuko stickpropp.
922.0071	Mått: (LxBxH) 405 x 52 x 44	4 jordade eluttag 3 modulplatser Elanslutning via 3 m fast kabel och Schuko stickpropp.
922.0181	Mått: (LxBxH) 405 x 52 x 44	5 jordade eluttag 2 modulplatser Elanslutning via 3 m fast kabel och Schuko stickpropp.



UNIVERSAL - Fästvinkel med extra höjd - 65 mm

SP-061	Material - Stål Förpackning - parvis Höjd - 65 mm	Fästvinklar med 65 mm höjd. För montage när extra distans behövs. Om en Universal skall monteras hängande under en Coni Cover är detta fäste mycket bra, det ger extra plats för stickproppar.
SP-0614	Skrusats För montage av 1 st Universal mot trä eller plåt.	



OCHNO – Ett uttag för allt.



OCHNO - Ett enda styrbart uttag för allt: Laddning, internet, bild, videokonferens och belysning. Sätt bara i kabeln i OCHNO-uttaget och kom igång med allt du vill göra.

OCHNO skapar det användarvänliga mötesrummet och videokonferens som alltid fungerar. OCHNO passar i både nya och gamla konferensrum. Med USB-C tekniken räcker det med att ansluta endast en kabel och allting fungerar per automatik. OCHNO Power Conference 3 och tjänsten OCHNO Operated är lösningen.

Produkten Ochno Power Conference 3 har 4 USB-C uttag som vardera ger:

- 100W laddning av datorer och mobiler
- Videoöverföring upp till 4k@60Hz
- USB kommunikation upp till videokonferensutrustning
- Strömförsörjning och styrning av smarta USB-C enheter.

OCHNO - Conference

O-PC-3

4x USB-C (100 Watt)
för switch och full docking med HDMI 2.0
och USB 3.0 passage.

O-PC-3-Single kräver licens OO-36M

3 USB-C portar för laddning, 1 USB-C port för full
docking med HDMI 2.0 och USB 3 passage.

OO-36M

OCHNO Operated licens, 3 år



OCHNO - Tillbehör

O-PC-LS-1 Conference Switch-
kablage

Switchkablage med 4 tryckknappar och LED.

O-CMS-1 Sensor

Sensor som mäter och rapporterar ett antal värden,
som temperatur fuktighet mm, om så önskas.

O-DO-100-2 Bordsuttag, Alumin.
O-DO-100-K-2 Bordsuttag, Koppar
O-DO-100-M-2 Bordsuttag, Mässing
O-DO-100-S-2 Bordsuttag, Svart

Uttag med USB-C för montage i bord eller Modul, anodiserad aluminium diameter 18 mm för bord upp till 40 mm tjocklek. USB-C kabel 1 meter.

O-SWO-100-1 Bordsuttag, Knapp, Al
O-SWO-100-S-1 Bordsuttag, Knapp, Sv
O-SBC-200-1 Switch för O-SWO

Bordsuttag m inbyggd knapp för styrning. Alu-färg
Bordsuttag m inbyggd knapp för styrning, Svart.
Switch för anslutning av upp till 4 st O-SWO-100

O-HDMI-TO-USB-C-1 Adapter
O-HDMI-TO-USB-C-2 Adapter
O-HDMI-TO-USB-C-3 Adapter

HDMI till USB-C
HDMI till USB-C med extra USB-A koppling
DisplayPort till USB-C med extra USB-A 3.0 koppling

917.032-8 Magic Hole Modul för
Desktop

Kabelgenomgångar för integrering av OCHNO i Bachmann uttagsenhet. Inklusive anpassningsring 8 mm. Vid installation använd tillsammans med en 2 meter USB-C kabel, se nedan. Conference med Switch, välj Magic Hole-varianten med fästhål för switchknapp. Säljs endast tillsammans med Bachmann uttagsenhet.

917.032-85 Magic Hole Modul för
Conference, med fäste
för switch

O-USBG2-200-3 (svart)
-2 (vit)

2 meter kabel för användning tillsammans med Magic Hole i en Bachmann uttagsenhet. Skruvfäste.

O-USBG2-50-2 USB-C kabel, 0,5 m,
Skruvfäste i ena änden

Kabel med låsskruv till "C-male", Rak, Gen. 2/5A

O-USBG2-70-1 USB-C kabel Rak Vit
O-USBG2-70-2 USB-C kabel, Vinklad
O-USBG2-70-3 USB-C kabel Rak Svart

Kabel för anslutning till ett OCHNO bordsuttag
0,7 meter, ena sidan rak eller vinklad. Gen. 2



iotspot – Boka din aktivitetsbaserade plats via mobilen



Iotspot - Next Generation Office, morgondagens kontor redan idag.

Iotspot är ett komplett system för att på distans eller direkt på plats, boka ett bord i ett aktivitetsbaserat kontor.

Platsen bokas via en mobiltelefon. På distans sker det via mobilsystemet. På plats vid bordet med NFC.

I bokningsappen kan man lätt se vilka bord som redan är bokade eller lediga.

Uttagslistens iotspot-funktion kommunicerar via mobiltelefoni och behöver ingen koppling till fastighetens IT-nätverk.

Mya Innovation
mixology21
winner



iotspot kan integreras i alla uttagslister som står synligt på borden som DESK, DESK2, POWER FRAME och DESK RAIL.

När bordet är bokat lyser iotspot symbolen på uttaget rött, när det är ledigt grönt. Om det är bokat senare under dagen lyser symbolen blått.

iotspot - uttagsenhet Exempel

- | | | |
|---------|--------------|---|
| 902.800 | DESK2, Svart | iotspot, 2 jordade eluttag, USB-A laddare |
| 902.801 | DESK2, Svart | iotspot, 2 jordade eluttag, USB-A laddare, 1 modulplats |



GOLVKANAL - Kabelhantering



Golvkanalsystem i aluminium för förläggning av kablar på golv.

Vårt egentillverkade golvkanalsystem tillverkas i tre versioner, **Bas**, **Flex** och **Flex-mini**.

Flex och Flex-mini har öppningsbart lock på ovansidan som underlättar iläggning av kabel. Bas är gjord i ett stycke och kablar läggs in underifrån. Välj typ beroende på hur kabeln skall läggas i och mängden kablar.

Golvkanalerna består av stränggjutna anodiserade profiler. Profilerna är mycket kraftiga för att hålla för omild behandling på ett golv. Måtten är 146 eller 100 mm bred och endast 17 mm hög. De rymmer 4-10 kablar. På ovansidan är kanalerna räfflade i flera band för halkskydd och dekoration.

Golvkanal - Aluminium, Bas

Golvkanal - Bas: Kablage läggs in underifrån. Färdigbyggda vinkeldelar fästs lätt ihop med Golvkanal – Bas med hjälp av Rak-Skarv. Bas är natur-anodiserad.

Bas, 1 meter, bredd 146 mm GK-100
Bas, 2 meter, bredd 146 mm GK-200

Bas, Vinkel komplett 45° GK-V45
Bas, Vinkel komplett 90° GK-V90



Golvkanal - Aluminium, Flex och Flex-mini

Golvkanal - Flex: Kablaget läggs in ovanifrån. Flex har lock med snäpplås och integrerat gångjärn, det underlättar både vid nyinstallering och ändring av kablagen. Flex finns i två storlekar, med 146 eller 100 mm bredd.

Alla Flex finns i både natur och svart-anodiserat utförande.

Flex, Natur, 2 meter, bredd 146 mm GKF-200
Flex, Svart, 2 meter, bredd 146 mm GKF-200S
Flex-mini, Natur, 2 meter, bredd 100 mm GKFM-200
Flex-mini, Svart, 2 meter, bredd 100 mm GKFM-200S

Golvkanal - Aluminium, Tillbehör

Rak-Skarv användes för att enkelt med hjälp av en liten insexnyckel sammanfoga Golvkanaler.

Passar Bas och Flex men inte Flex-mini.

Rak-Skarv (Sats om 2 st) GK-001

Golv-fäste Tape: Används när det inte är möjligt eller lämpligt att skruva i golvet. Dubbelhäftande tape fästs tvärs Golvkanalen på undersidan. Passar alla Golvkanaler.

Tape fäste (Förpackning om 2 st) GK-005

Golv-fäste Skruv: Används när det är lämpligt att skruva i golvet. Skruvöglor skjuts in i profilens skarvkanaler. Passar Bas eller Flex men inte Flex-mini.

Skruvfäste (Sats, 4 st inkl skruv) GK-006



Golvkanal - Gummi

Golvkanal i gummi kan vara ett mycket bra alternativ i vissa miljöer. Materialet är tyst och flexibelt. Det är idealiskt om inte golvet är plant. Kapas enkelt med sax. För tillfälliga lösningar är det perfekt. Gummikanalen finns i flera versioner, med kabelinläggning underifrån eller med öppningsbart lock för smidig inläggning av kablagen ovanifrån.

Levereras på rulle om 1,5 eller 3 meter. Bredden är 95 mm eller 150 mm, höjden är 15 mm. Snygga ändavslut medföljer. Färg: grå.

		1,5 meter	3 meter
Bredd 150 mm	Matning underifrån	GM-150	GM-300
Bredd 95 mm	Matning underifrån	GMS-150	GMS-300
Bredd 150 mm	Med lock	- -	GMF-300



Golvkanal - Plast - Kabelslang PRO

Flexibel Kabelslang som är lämplig vid kabelförläggning på golvtytor då den är byggd för kunna att gå på. Kabelslang PRO är tillverkad av lösa element som gör att de enkelt trycks ihop till långa längder, eller tas isär. Tvåkanalsystem som gör det möjligt att separera data-kablage och elkablar.

Mått: 90 x 24 mm, längd 1 meter.

Svart, RAL 9005	930.032
Silver	930.033



Ryggrad - Spinalis

Spinalis är en kabelslang som är avsedd att föra upp kablage från golvet till ett arbetsbord.

På golvet fixeras Spinalis av en tung metallfot som står på gummi-fötter.

Spinalis finns i två längder. 76 cm är avpassat för ett skrivbord med standardhöjd och 122 cm för höj- och sänkbara bord.

	76 cm	122 cm
Svart, RAL 9005	930.049	930.049L
Silver	930.050	930.050L



Kabel - Hängare

Kardborremodell - med skruvfäste. Buntar och hänger upp kabelhärvar med en diameter på upp till ca 40 mm.

Förpackning 5 st, skruv medföljer	SP-075
Bulkförpackning 100 st, skruv medföljer	SP-0751

Hårdplastmodell - med skruvfäste. Upp till 25mm bunt diameter. Snäppfunktion gör den otroligt smidig att arbeta med.

Förpackning 5 st, skruv medföljer	SP-076
Bulkförpackning 100 st, skruv medföljer	SP-0761

Kabelhängare med lameller som klämmer fast kablarna. Mycket enkelt att peta in eller dra loss en kabel.

Förpackning 2st, skruv medföljer	SP-077
Bulkförpackning 25 st, skruv medföljer	SP-0771



Kabel - Slang

Budget - Enkel slitsad slang i två dimensioner och fyra olika färger. Kablar läggs mycket lätt in i slangen med hjälp av ett verktyg som arbetar efter blyxtlåsprincipen. (Metervara)

	Ø25mm	Ø20 mm
Vit	KS-25V	KS-20V
Grå	KS-25G	KS-20G
Svart	KS-25S	KS-20S
Silver	KS-25AG	KS-20AG
Verktyg	KS-250	KS-200



Automatic Wrap - Stänger sig själv då fibrerna är förböjda. Tillverkad av en plast-textil-fiber. (Metervara)

Wrap måste kapas med värmekniv. Vi kan ordna kapning i önskad längd, se art.nr 111.

	Svart	Vit
12 mm	KS-1204S	
19 mm	KS-1904S	KS-1904V
25 mm	KS-2504S	KS-2504V



Manual Wrap - Stängs och låses med ett kardborrelås.

Tillverkad av en plast-textil-fiber. (Metervara)

Wrap måste kapas med värmekniv. Vi kan ordna kapning i önskad längd, se art.nr 111.

	Svart	Vit
25 mm	KS-2503S	KS-2503V



Elastic - Tillverkad av stretch textil som gör den mycket flexibel och trevlig att jobba med. Stängs med kardborrelås. Finns i två storlekar; ø25 mm och ø30 mm.

Metervara som enkelt klipps till rätt längd.

25 mm	Svart	KS-2501S
30 mm	Svart	KS-3001S



Heavy - Tillverkas av en något styv plastväv. Stängs med kardborrelås. Bildar snygga installationer även om det är mycket kabel. Rymmer upp till ø60 mm

60 mm	Grå	KS-60G
-------	-----	--------



Kabel - Tyngder

Kabel - Tyngder; hjälper till att dra tillbaka kablar när de inte används. Avsedda att hänga på en kabel under ett "Magic hole". Passar alla kablar. Tyngderna går att öppna så det går bra att hänga på kablarna i en befintlig installation. Vid installation tillsammans med ett kabeldike (i textil) skapas en användbar utdragslängd på nästan dubbla kabeldikets djup. Svartlackerade för att synas minimalt om kabeln hänger fritt.

Kabeltyngder 2-pack

SP-084



Kabel - Dike

Stor; / Liten; som fästs efter båda långsidorna. Elegant utförande i svartanodiserad aluminium. Förborrade fästhål i "Liten" för STEP(2)(3)(4), CONI samt för två långa CONI i bredd. I "Stor" för CONI, TOP FRAME lång och Universal. Skruv för montaget finns bipackat.
Gott om plats för uttagsenheter och överskottskabel.

Stor modell SP-082
Längd 530-620 mm, inre bredd 120-250 mm, djup 150 mm.

Liten modell SP-082-L
Längd 360-410 mm, inre bredd 145-210 mm, djup 140 mm.



CONI; / TOP FRAME; har båda integrerade fästsystem, för en lång CONI eller en lång TOP FRAME uttagslist. Inga fäst detaljer för uttagslisten behövs. Kabel-diket hängs upp i båda långsidorna och uttagslisten hänger genom plåten. Förenklar användning av "Magic Hole" med tyngder på kablar. Används även för ROLL IN System (sidan 30-31).
Längd se nedan, inre bredd 145-185 mm, djup 85 mm. Svart.

CONI - Lång	längd 400-430 mm	SP-082-C
TOP FRAME - Lång	längd 500-530 mm	SP-082-TF
TOP FRAME - Kort	längd 320-350 mm	SP-082-TFK



PIX; har fästen för tre stycken PIX. .

Byggt för att passa under tex en inbyggnadsram, GEMINI LID kort. Kabeldiket fästs med skruv vid kortsidan. Tillverkad i svartlackerat stål.
Längd 390 mm, inre längd 350 mm, bredd 190 mm, djup 30mm.
Montageskruv medföljer.

PIX - modell SP-082-P



Upphångningsbyglar; ersätter i vissa fall ett kabeldike. Möjliggör enkel upphängning av alla uttagsvarianter, i kombination med fästbeslag, ovanför ett kabeldike av textilmodell. Perfekt när "Magic Hole" och "Kabel-Tyngder" skall användas. Upphångningsbyglarna skruvas enkelt under bordsskivan. Kombinerar med CONI COVER, GEMINI eller ett befintligt bordslock. Lätthanterad då alla skruv m.m. för montaget finns bipackat.
Inre bredd 135 mm, djup 120 mm.

Bygel-modell - Säljs parvis SP-0613



Textilmodell; perfekt som uppsamlare av kablage tillsammans med "Magic Hole" och "Kabel - Tyngder". Kardborreöppning i ena gaveln. Skruvas eller hängs upp i krokar. Finns i tre olika storlekar som standard.
Standard och djup modell hängs med bifogade fästskenor medan liten modell hängs direkt genom öljetter i tyget. Skruv och krokar för montaget finns bipackat. Längd x Bredd x Djup se nedan.

Standard	(LxBxD) 450 x 250 x 350 mm	SP-085
Djup	(LxBxD) 450 x 250 x 450 mm	SP-085-DP
Liten	(LxBxD) 250 x 200 x 400 mm	SP-085-L



KABLAGE

Wieland

Elkablage för alla uttagsenheter i Bachmanns sortiment utan fast kablage. Wieland system GST18i3

Kabeltyp: PVC - H05VV-F 3x1,5mm², Halogenfri - S05VV-F 3x1,5mm²

En variant finns med en yttre jordningskabel för jordning av bordsstativ, med 0,3 m tråd och M6 ringkabelsko.

Kabeltyp: _____ PVC Halogenfri PVC m Jordning

Anslutningskabel: Jordad stickpropp - Wieland GST18 Hona

1,5 meter	375.000	-	
2,0 meter	375.075	375.044	375.115
3,0 meter	375.003	375.045	375.116
4,0 meter	375.005	-	-
5,0 meter	375.007	375.046	375.117
7,5 meter	375.0041	-	-
10,0 meter	375.039	-	-

Vidarekopplingskabel: Wieland GST18 Hane – Hona

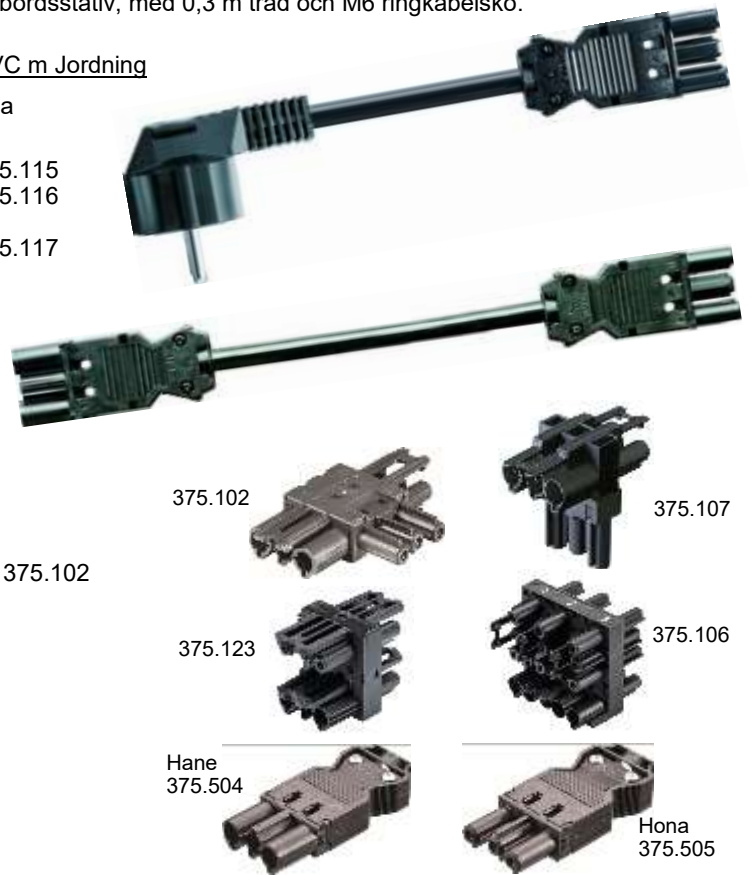
0,3 meter	375.050	375.080
1,0 meter	375.053	375.081
2,0 meter	375.038	375.082
3,0 meter	375.055	375.083
5,0 meter	375.0053	

Förgrening: Wieland GST18 Hane - Hona

1x Ingång, 2x Utgång	375.107 / 375.102
1x Ingång, 3x Utgång	375.123
1x 3-fasingång, 6x 1-fas utgång	375.106

Lösa kontakter: Wieland GST18

Stickpropp / Hane	375.504
Koppling / Hona	375.505



Nätverk & AV - kablage

Nätverkskabel:
RJ-45 Hane-hane

	Cat-6 UTP Oskärmat	Cat-6 FTP Skärmat	Cat-7 FTP Skärmat
0,5 meter	SP-035-TP-60	SP-035-STP-60	SP-035-STP-70
1 meter	SP-035-TP-61	SP-035-STP-61	SP-035-STP-71
2 meter	SP-035-TP-62	SP-035-STP-62	SP-035-STP-72
3 meter	SP-035-TP-63	SP-035-STP-63	SP-035-STP-73
5 meter	SP-035-TP-65	SP-035-STP-65	SP-035-STP-75
7 meter	SP-035-TP-67	SP-035-STP-67	SP-035-STP-77
10 meter	SP-035-TP-610	SP-035-STP-610	SP-035-STP-710

HDMI, DisplayPort-kablage
Hane-hane

	HDMI / HDMI v1.4	DisplayPort / DisplayPort	DisplayPort / HDMI
0,5 meter	SP-0357-HDMI1005	-	-
1 meter	SP-0357-HDMI1010	SP-03561-DP-1010	SP-03561-DP-3010
2 meter	SP-0357-HDMI1020	SP-03561-DP-1020	SP-03561-DP-3020
3 meter	SP-0357-HDMI1030	SP-03561-DP-1030	SP-03561-DP-3030
5 meter	SP-0357-HDMI1050	SP-03561-DP-1050	SP-03561-DP-3050

USB-kablage
A/C Hane – A/C hane

	USB-A/A 2.0	USB-C/C	USB-A/C
0,5 meter	SP-0353-USB2-6	SP-03-USBC-1401	SP-03-USBC-1003M
1 meter	SP-0353-USB2-7	SP-03-USBC-1501	SP-03-USBC-1004M
2 meter	SP-0353-USB2-8	SP-03-USBC-1503	SP-03-USBC-1006M
3 meter	SP-0353-USB2-9	-	-
5 meter	SP-0353-USB2-10	-	-

TILLBEHÖR

19" Eluttagslist

Dessa eluttag är av absolut högsta klass. De är avsedda för datarack med 19" fäste. De passar även mycket bra att sätta upp under ett skrivbord. De kan monteras med uttagen nedåt eller åt sidan. Fästvinklar i metall medföljer. Passar utmärkt även i ett kabeldike.

9 uttag Grå, Aluminium, 19" fäste 2 meter kabel och Schukopropp	333.401
9 uttag Svart, Aluminium, 19" fäste 2 meter kabel och Schukopropp	333.506
9 uttag Svart, Aluminium, 19" fäste 0,2 meter kabel och Wieland stickpropp	800.2383
8 uttag Grå, Aluminium, 19" fäste <u>Utan</u> kabel och propp	333.416
8 uttag Grå/Vit, Plast, Universal fäste 2 m kabel och Schukopropp.	333.601



Grenuttag, med kabel

Bachmann Smart-Line grenuttag är av högsta kvalitet. För enkel och smidig upphängning under bord eller i kabelränna med hjälp av integrerade skruvöglor. Med demonteringsbara kablar och vinkelstickpropp. 381.801, med USB-A laddare: 5 V - 3,1 Amp, är ej öppningsbar.

		3 uttag	3 uttag USB-A ladd.	6 uttag
Utan kabel	Vit	—	—	381.246K
1,5 meter	Vit	388.270	381.801	381.247K
3 meter	Vit	388.271	—	381.248K
	Svart	388.171	—	381.148K
5 meter	Vit	388.272	—	381.249K
	Svart	388.172	—	381.149K



Grenuttag, PEGGY med klämfäste

Grenuttag PEGGY ett kreativt uttag med inbyggd klämma för att med ett handgrepp fästa grenuttaget på en bordskant. Passar skivtjocklek 11-40 mm, 3 jordade eluttag, 3 meter elkabel med vinkelstickpropp.

PEGGY	Vit, med mörkgrå uttag	500.000
-------	------------------------	---------



SMART - PLUG

SMART PLUG, är perfekt om det är för trångt för att en vanlig stickpropp ska få plats, t.ex. bakom en bokhylla eller ett kylskåp. SMART PLUG finns i många varianter, här visar vi bara några.

Lös stickpropp för eget montage på kabel, vit	933.009
Stickpropp med 1,5 m kabel och skarvuttag, vit	933.011
Stickpropp med 1,6 m kabel och grenuttag(3), vit	933.014



ZG - MONITORARMAR



ZG MONITORARMAR är gasfjädrade monitorarmar som är tekniskt mycket kompetenta och prismässigt attraktiva. Passar såväl den professionella arbetsplatsen som hemmakontoret.

ZG bidrar till ergonomi och flexibilitet. Höjd, avstånd och vinkel på skärmen justeras enkelt med fingertopparna.

Centrumhöjd från 200 till 510 mm och en räckvidd på 610 mm från bordskant.

ZG finns i varianter för en eller två bildskärmar. ZG finns i tre färger, vit, svart och kromaterad.

ZG bär bildskärmar med total vikt mellan 3-11 kg upp till 34". De monteras med klämfäste i bordsskivans kant och passar bordsskivor med tjocklek mellan 20 och 50 mm. VESA-fäste 75/100. Montageverktyg är integrerade.



ZG1

945.001	Svart	Monitirarm, Gasfjädrad , 1 arm
945.002	Vit	Monitirarm, Gasfjädrad , 1 arm
945.003	Kromaterad	Monitirarm, Gasfjädrad , 1 arm



ZG2

945.010	Svart	Monitirarm, Gasfjädrad , 2 armad
945.011	Vit	Monitirarm, Gasfjädrad , 2 armad
945.012	Kromaterad	Monitirarm, Gasfjädrad , 2 armad



ZGX - Tvärstag och handtag



ZGX är en stabil tvärstång som bär två stora bildskärmar. ZGX har ett praktiskt handtag för smidig förflyttning och justering.

ZGX används tillsammans med monitorarm ZG-1 och är då ett komplett när man vill hänga två bildskärmar fast monterade, sida vid sida.

360° rotation med smart 180° låsfunktion.

ZGX

945.005

Svart

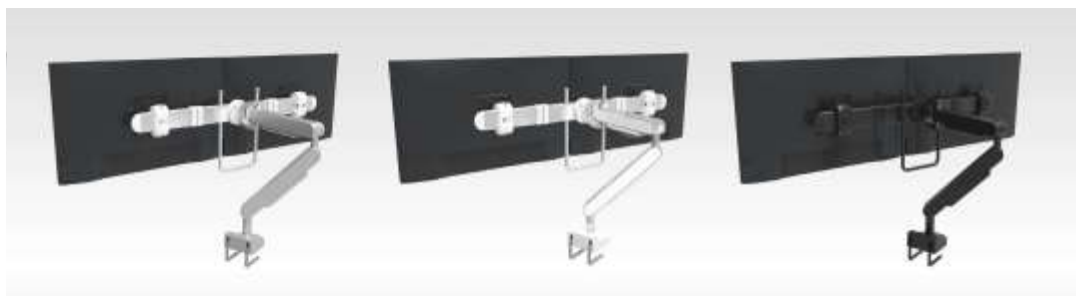
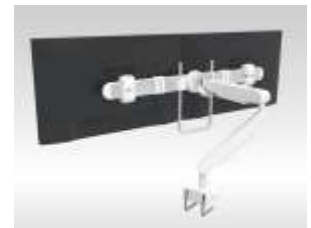
Tvärstång och handtag till ZG1



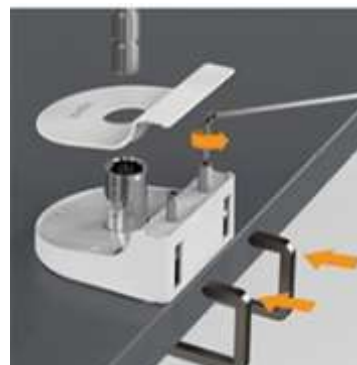
945.006

Vit / Silver

Tvärstång och handtag till ZG1



ZG bär bildskärmar med total vikt mellan 3-11 kg upp till 34". De monteras med klämfäste i bordsskivans kant och passar bordsskivor med tjocklek mellan 20 och 50 mm. VESA-fäste 75/100.
Verktyg för montage och justering av skärmvikt är integrerade.



LADDARE

Wireless - Snabbladdare

Båda artiklarna tillsammans ger en komplett wireless laddare.
Air charge snabbladdare,
Qi spec. 5V 3A, / 9V 1.67A / 12V 1,2A, 15Watt,

Laddningsplatta, håltagning ø80mm
Snabbladdare för vägguttag

934.004
934.909



Vägguttags - laddare

Laddare för inkoppling i ett vägguttag och laddning via en USB-kabel.

USB-A laddare 1x 2,4 Amp, 12W, 5V

SP-03-USB-AC150



USB-C laddare PD max 20 Watt
DC 5V/3,15A, 9V/2,22A, 12V/1,67A

SP-03-USBC-AC144



USB-C laddare PD GAN max 60 Watt
DC 5V/3A, 9V/3A, 12V/3A, 15V/3 A, 20V/3 A

SP-03-USBC-GAN02



USB-C laddare PD max 87 Watt

SP-03-USBC-AC117



Dubbel USB-C laddare PD GAN
2 st USB-C uttag med total maxeffekt 100 Watt

SP-03-USBC-GAN03



Andersson System är en betydande leverantör på kontorsmöbelmarknaden. Vi tillhandahåller unika flexibla lösningar och tillbehör i kontorsmiljön. Vi är bäst på "El i bord".

Andersson System är en del av Rutab AB. Rutab AB ingår i koncernen **Addtech**.



Vi reserverar oss för ändringar i specifikationer eller priser, som kan ske utan föregående meddelande. Vänligen använd vår order-mail för beställningar. Inga returer får sändas till oss utan en godkänd RMA.

Andersson System
Rutab AB
Lerbacksgatan 2
571 38 Nässjö

Tel.Växel: **0380-55 50 50**
Tel. Order/Support: **0380-55 50 60**
Mail: **info@p-andersson.se**
Ordermail: **order@p-andersson.se**

www.p-andersson.se
www.anderssonsystem.se





Prislista SEK

Andersson System-Katalogen 2024

Bruttopriser gällande fr.o.m. 2024-01-01

Art nr	Pris	Benämning
110	101 kr	Modulmontage av komplett uttagsenhet
111	57 kr	Kostnad för konfektionerad kapning av Kabelslang
112	108 kr	Kostnad för konfektionerad kapning av Golvkanal
113	Offert	Kostnad för kabelmontage
304.1054	76 kr	Port Replicator, El-anslutningskabel, 1,0 meter
317.000	572 kr	Power Frame, Ram, (3), Silvergrå
317.001	851 kr	Power Frame, Ram, (3), Rostfritt stål
317.006	719 kr	Power Frame, Ram, (4), Silvergrå
317.007	1 148 kr	Power Frame, Ram, (6), Silvergrå
317.100	946 kr	Power Frame, insats, (3), 3el, Alu-skena
317.117	772 kr	Power Frame, insats, (3), 3el, Plastskena
333.1007	914 kr	CONI, insats, kort, 3el
333.401	821 kr	19" uttagsenhet, 9 uttag, grå, 2 m kabel o Schuko-propp
333.416	970 kr	19" uttagsenhet, 8 uttag, utan kabel
333.506	1 106 kr	19" uttagsenhet, 9 uttag, svart, 2m kabel och Schuko-propp
333.601	630 kr	19" uttagsenhet, Plast, 8 uttag, 2m kabel o Schuko-propp
338.0080	2 486 kr	Coni-Cover, lång, silvergrå
338.0081	2 068 kr	Coni-Cover, kort, silvergrå
338.0200	10 435 kr	CONFERENCE, Ram lång, Månstensgrå
338.0201	9 652 kr	CONFERENCE, Ram kort, Månstensgrå
338.0203	2 172 kr	CONI, Ram kort, Silvergrå
338.0204	2 279 kr	CONI, Ram kort, Antracitgrå
338.0205	2 482 kr	CONI, Ram lång, Silvergrå
338.0206	2 482 kr	CONI, Ram lång, Antracitgrå
338.0219	10 957 kr	CONFERENCE, Ram kort, Silvergrå
338.0221	11 739 kr	CONFERENCE, Ram lång, Silvergrå
338.0230	10 131 kr	CONFERENCE, Undermontering, Lång
338.0231	9 372 kr	CONFERENCE, Undermontering, Kort
350.000	932 kr	PRIMO 2, 6 el
350.001	1 001 kr	PRIMO 2, 6 el, Brytare
350.002	2 353 kr	PRIMO 2, 6 el, Brytare, Överspänningsskydd
350.003	2 283 kr	PRIMO 2, 6 el, Överspänningsskydd
350.004	2 942 kr	PRIMO 2, 6 el, Bryt, Överspänningssk, Frekvensf
350.005	3 981 kr	PRIMO 2, 6 el, Restströmbrytare
350.006	828 kr	PRIMO 2, 3 el, Brytare
350.007	759 kr	PRIMO 2, 3 el
350.008	2 353 kr	PRIMO 2, 3 el, USB-A&C ladd
350.100	169 kr	PRIMO 2, Endcaps with cable rewind
375.000	167 kr	Wieland, Anslutningskabel 1,5m, svart
375.003	213 kr	Wieland, Anslutningskabel 3m, svart
375.0041	366 kr	Wieland, Anslutningskabel 7,5m, svart
375.005	248 kr	Wieland, Anslutningskabel 4m, svart
375.0053	362 kr	Wieland, Vidarekopplingskabel 5,0m hona-hane, svart
375.007	285 kr	Wieland, Anslutningskabel 5m, svart
375.038	203 kr	Wieland, Vidarekopplingskabel 2m hona-hane, svart
375.039	415 kr	Wieland, Anslutningskabel 10m, svart
375.044	248 kr	Wieland, Anslutningskabel 2m, svart, Halogenfri
375.045	358 kr	Wieland, Anslutningskabel 3m, svart, Halogenfri
375.046	412 kr	Wieland, Anslutningskabel 5m, svart, Halogenfri
375.050	168 kr	Wieland, Vidarekopplingskabel 0,3m hona-hane, svart
375.053	185 kr	Wieland, Vidarekopplingskabel 1,0m hona-hane, svart
375.055	223 kr	Wieland, Vidarekopplingskabel 3,0m hona-hane, svart
375.075	181 kr	Wieland, Anslutningskabel 2m, svart
375.080	186 kr	Wieland, Vidarekopplingskabel 0,3m, svart, Halogenfri
375.081	206 kr	Wieland, Vidarekopplingskabel 1,0m, svart, Halogenfri
375.082	280 kr	Wieland, Vidarekopplingskabel 2,0m, svart, Halogenfri
375.083	246 kr	Wieland, Vidarekopplingskabel 3,0m, svart, Halogenfri
375.102	285 kr	Wieland, Förgrening, T-skarv 1 In - 2 Ut, Platt,
375.106	929 kr	Wieland, Förgrening 1 In trefas, 1 Ut trefas, 6 Ut enfas
375.107	198 kr	Wieland, Förgrening, T-skarv 1 In - 2 Ut

Art nr	Pris	Benämning
375.115	208 kr	Wieland, Anslutningskabel 2m + 0,3 m jordningskabel, svart
375.116	236 kr	Wieland, Anslutningskabel 3m + 0,3 m jordningskabel, svart
375.117	307 kr	Wieland Anslutningskabel 5m + 0,3 m jordningskabel, svart
375.123	261 kr	Wieland, Förgrening, 1 In - 3 Ut
375.502	94 kr	Step, Montagesats och ihopskarvning
375.504	61 kr	Wieland, Stickpropp
375.505	69 kr	Wieland, Koppling
381.148K	243 kr	Grenuttag, Smart, 6 el, 3 meter kabel, svart
381.149K	300 kr	Grenuttag, Smart, 6 el, 5 meter kabel, svart
381.246K	136 kr	Grenuttag, Smart, 6 el, utan kabel, vit
381.247K	186 kr	Grenuttag, Smart, 6 el, 1,5 meter kabel, vit
381.248K	243 kr	Grenuttag, Smart, 6 el, 3 meter kabel, vit
381.249K	300 kr	Grenuttag, Smart, 6 el, 5 meter kabel, vit
381.801	390 kr	Grenuttag, Smart, 3 el, USB-laddare 1,5 meter kabel, vit
388.171	154 kr	Grenuttag, Smart, 3 el, 3 meter kabel, svart
388.172	238 kr	Grenuttag, Smart, 3 el, 5 meter kabel, svart
388.270	113 kr	Grenuttag, Smart, 3 el, 1,5 meter kabel, vit
388.271	154 kr	Grenuttag, Smart, 3 el, 3 meter kabel, vit
388.272	238 kr	Grenuttag, Smart, 3 el, 5 meter kabel, vit
500.000	566 kr	Grenuttag, PEGGY med Klämfäste, 3 el, 3 m kabel
702.5000	14 372 kr	MOVE, 1 el, 2 USB A-ladd, 2 USB C-ladd, svart
702.5003	14 372 kr	MOVE, 1 el, 2 USB A-ladd, 2 USB C-ladd, vit
702.5100	12 906 kr	MOVE, 4 USB A-ladd, 4 USB C-ladd, svart
702.5103	12 906 kr	MOVE, 4 USB A-ladd, 4 USB C-ladd, vit
702.5200	613 kr	MOVE, dockningsstation
706.000	267 kr	CYCLE Base, Ändkåpor
706.001	2 813 kr	CYCLE Base, 2el, USB-A/C laddare 22 Watt
707.000	348 kr	CYCLE Loop, Ändkåpor
707.001	2 952 kr	CYCLE Loop, 2el, USB-A/C laddare 22 Watt
708.000	348 kr	CYCLE Desk, Ändkåpor
708.001	2 895 kr	CYCLE Desk, 2el, USB-A/C laddare 22 Watt
709.001	3 253 kr	CYCLE Pole S, 4 el, Strömbr, USB-A/C laddare 22 Watt, 370 mm
709.101	3 526 kr	CYCLE Pole L, 4 el, Strömbr, USB-A/C laddare 22 Watt, 697 mm
800.2383	1 327 kr	19" uttagsenhet, svart, 0,2 m kabel och Wielandpropp
900.400	2 006 kr	Coneo, Ram silvergrå, Insats 3 el 1 modul, 0,2 m Wieland
900.402	2 006 kr	Coneo, Ram silvergrå, Insats 2 el 2 modul, 0,2 m Wieland
900.406	2 797 kr	Coneo, Ram silvergrå, Ins. 2 el, USB, 1 mod, 0,2 m Wieland
900.408	2 797 kr	Coneo, Ram silvergrå, Ins. 1 el USB 2 mod, 0,2 m Wieland
902.000	1 082 kr	DESK, 3el, 1 modulplats, ej kabel
902.001	1 135 kr	DESK, 3el, 2 modulplatser, ej kabel
902.002	1 280 kr	DESK, 3el, 3 modulplatser, ej kabel
902.003	1 350 kr	DESK, 3el, 4 modulplatser, ej kabel
902.0048	885 kr	DESK, 3el, ej kabel
902.0049	964 kr	DESK, 4el, ej kabel
902.0050	1 049 kr	DESK, 3el, Brytare, ej kabel
902.0096	1 207 kr	DESK, 3 el, 2 modulplatser, 1 m kabel och Wieland
902.0182	1 462 kr	DESK, 2 el, USB-laddare, 1 modulplats, ej kabel
902.0183	1 539 kr	DESK, 2 el, USB-laddare, 2 modulplatser, ej kabel
902.0192	1 423 kr	DESK, 2 el, USB-laddare, ej kabel
902.0243	1 459 kr	DESK, 2 el, USB-laddare, 1 modulplats, 1m kabel Wieland
902.0245	1 500 kr	DESK, 2 el, USB-laddare, 2 modulplatser, 1m kabel o Wieland
902.0290	1 776 kr	DESK, 2 el, USB-A&C ladd, Alu-Vit
902.0382	1 175 kr	DESK, 1 el, USB-laddare, ej kabel
902.054	1 054 kr	DESK, 2 el, 1 modulplats, 1m kabel och Wieland
902.0814	1 773 kr	DESK, 2 el, USB-A&C laddare 18/22W, 1 modulpl, ej kabel
902.0815	1 773 kr	DESK, 2 el, USB-C laddare 30W, 1 modulpl, ej kabel
902.0816	Offert	DESK, 2 el, USB-C laddare 60W, 1 modulpl, ej kabel
902.200	1 835 kr	DESK2, 3 el, 1 modulplats, Vit
902.201	1 903 kr	DESK2, 3 el, 2 modulplatser, Vit
902.202	1 947 kr	DESK2, 3 el, 3 modulplatser, Vit

Art nr	Pris	Benämning
902.203	1 767 kr	DESK2, 2 el, 1 modulplats, Vit
902.2048	1 744 kr	DESK2, 3 el, Vit
902.211	1 835 kr	DESK2, 2 el, 2 modulplatser, Vit
902.228	2 351 kr	DESK2, 2 el, USB-laddare, 1 modulplats, Vit
902.229	2 409 kr	DESK2, 2 el, USB-laddare, 2 modulplatser, Vit
902.380	1 946 kr	DESK2, 1 el, USB-laddare, Vit
902.3201	2 982 kr	DESK2, 2 el, USB-A&C ladd, Helt Vit
902.400	1 835 kr	DESK2, 3 el, 1 modulplats, Rostfritt
902.401	1 903 kr	DESK2, 3 el, 2 modulplatser, Rostfritt
902.402	1 947 kr	DESK2, 3 el, 3 modulplatser, Rostfritt
902.403	1 767 kr	DESK2, 2 el, 1 modulplats, Rostfritt
902.4048	1 744 kr	DESK2, 3 el, Rostfritt
902.411	1 835 kr	DESK2, 2 el, 2 modulplatser, Rostfritt
902.428	2 351 kr	DESK2, 2 el, USB-laddare, 1 modulpl, Rostfritt
902.429	2 409 kr	DESK2, 2 el, USB-laddare, 2 modulpl, Rostfritt
902.5712	1 946 kr	DESK2, 1 el, USB-laddare, Rostfritt
902.602	2 294 kr	DESK2, 2 el, USB-laddare, 1 modulplats, Svart
902.705	1 946 kr	DESK2, 1 el, USB-laddare, Svart
902.800	Offert	DESK2, iotspot, 2 el, USB-A ladd, Svart
902.801	Offert	DESK2, iotspot, 2 el, USB-A ladd, 1 modulpl, Svart
902.935	2 707 kr	DESK2, 2 el, USB-A&C laddare 18/22W, 1 modulpl, Vit
902.936	2 707 kr	DESK2, 2 el, USB-C laddare 30W, 1 modulpl, Vit
902.937	3 271 kr	DESK2, 2 el, USB-C laddare 60W, 1 modulpl, Vit
902.962	2 485 kr	DESK2, 2el, USB-A&C ladd 22 W, svart
906.0218	1 265 kr	STEP Alu, 2 el, USB-A-laddare, 2 modulplatser (ersätter 906.0113)
906.09528	818 kr	STEP Alu, 2 el, 1 modulplats (ersätter 906.000)
906.10933	878 kr	STEP Alu, 2 el, 2 modulplatser (ersätter 906.001)
906.18812	2 463 kr	Step Alu, Enhet m jordfelsbrytare (ersätter 336.014)
906.18815	356 kr	Step Alu, 3 el (ersätter 336.039)
906.18818	231 kr	Step Base, 3el (ersätter 336.600)
906.18819	278 kr	Step Base, 4el (ersätter 336.604)
906.18821	302 kr	Step Base, 5el (ersätter 336.626)
906.306	390 kr	Step Alu, 3 el Röda (ersätter 336.067)
906.12640	583 kr	STEP BASE, 6 el, Plastskena (ersätter 906.1264)
909.000	850 kr	TopFrame, insats, 0 el 4 modulplatser
909.001	1 247 kr	TopFrame, insats, 0 el 8 modulplatser
909.002	1 136 kr	TopFrame, insats, 1 el 3 modulplatser
909.003	1 094 kr	TopFrame, insats, 2 el 2 modulplatser
909.004	1 086 kr	TopFrame, insats, 3 el 1 modulplats
909.005	1 522 kr	TopFrame, insats, 2 el 6 modulplatser
909.0056	1 800 kr	TopFrame, insats, 2 el, USB-laddare, 1 modulplats
909.0057	1 987 kr	TopFrame, insats, 3 el, USB-laddare, 4 modulplatser
909.006	1 573 kr	TopFrame, insats, 3 el 5 modulplatser
909.007	1 555 kr	TopFrame, insats, 4 el 4 modulplatser
909.0070	2 200 kr	TopFrame, insats, 5 el, USB-laddare, 2 modulplatser
909.008	1 536 kr	TopFrame, insats, 5 el 3 modulplatser
909.009	1 684 kr	TopFrame, insats, 6 el 2 modulplatser
909.061	1 395 kr	TopFrame, insats, 2 Danska el 2 modulplatser
909.062	1 811 kr	TopFrame, insats, 4 Danska el 4 modulplatser
911.000	2 279 kr	CONI, Ram, kort, Vit
911.001	2 482 kr	CONI, Ram, lång, Vit
911.002	2 279 kr	CONI, Ram, kort, Svart
911.003	2 482 kr	CONI, Ram, lång, Svart
911.004	5 318 kr	CONI, Ram, kort, Rostfri
911.005	6 129 kr	CONI, Ram, lång, Rostfri
911.025	5 680 kr	ConiDuo, Dubbelram, lång, Silvergrå
911.026	4 768 kr	ConiDuo, Dubbelram, kort, Silvergrå
911.028	4 768 kr	ConiDuo, Dubbelram, kort, Vit
911.029	5 680 kr	ConiDuo, Dubbelram, lång, Vit
911.500	2 068 kr	Coni-Cover, ram, kort, Vit

Art nr	Pris	Benämning
911.501	2 486 kr	Coni-Cover, ram, lång, Vit
911.502	2 068 kr	Coni-Cover, ram, kort, Svart
911.503	2 486 kr	Coni-Cover, ram, lång, Svart
911.910	358 kr	CONI Specialbotten, Kort
911.913	468 kr	CONI Specialbotten, Lång
912.000	836 kr	CONI, insats, kort, 0 el, 3 modulplatser
912.001	1 052 kr	CONI, insats, lång, 0 el, 6 modulplatser
912.002	1 113 kr	CONI, insats, kort, 1 el, 2 modulplatser
912.003	1 077 kr	CONI, insats, kort, 2 el, 1 modulplatser
912.004	1 403 kr	CONI, insats, lång, 1 el, 5 modulplatser
912.005	1 366 kr	CONI, insats, lång, 2 el, 4 modulplatser
912.006	1 424 kr	CONI, insats, lång, 3 el, 3 modulplatser
912.007	1 354 kr	CONI, insats, lång, 4 el, 2 modulplatser
912.008	1 402 kr	CONI, insats, lång, 5 el, 1 modulplatser
912.0156	1 709 kr	CONI, insats, kort, 2 el, USB-laddare
912.0167	1 654 kr	CONI, insats, kort, 1 el, USB-laddare, 1 modulplats
912.0168	2 010 kr	CONI, insats, lång, 2 el, USB-laddare, 3 modulplatser
912.0938	2 120 kr	CONI, insats, lång, 4 el, USB-laddare, 1 modulplats
912.025	1 863 kr	CONI, insats, lång, 2+2 el, 2 modulplatser
912.053	1 341 kr	CONI, insats, lång, 3 Danska el, 3 modulplatser
912.169	2 085 kr	CONI, insats, lång, 2 el, USB-C laddare 60W, 2 modulpl
912.700	1 616 kr	CONI, insats, kort, 2 el, USB-A&C ladd, Helt Vit
912.701	1 009 kr	CONI, insats, kort, 2 el, 1 modulplats, Helt Vit
912.702	2 273 kr	CONI, insats, lång, 4 el, USB-A&C ladd, 1 modulpl, Helt Vit
912.703	1 961 kr	CONI, insats, lång, 4 el, 2 modulplats, Helt Vit
915.000	572 kr	Power Frame, Ram, (3), Svart
915.001	572 kr	Power Frame, Ram, (3), Vit
915.003	1 148 kr	Power Frame, Ram, (6), Vit
915.004	719 kr	Power Frame, Ram, (4), Svart
915.005	719 kr	Power Frame, Ram, (4), Vit
915.006	1 148 kr	Power Frame, Ram, (6), Svart
915.033	2 061 kr	Power Frame Cover, Ram, (3), Svart
915.500	1 727 kr	Power Frame Cover, Ram, (3), Naturanod. aluminium
915.501	2 072 kr	Power Frame Cover, Ram, (3), Lack i rostfritt utseende
915.502	1 942 kr	Power Frame Cover, Ram, (4), Naturanod. aluminium
915.503	2 072 kr	Power Frame Cover, Ram, (3), Vit
915.504	2 545 kr	Power Frame Cover, Ram, (6), Naturanod. Aluminium
915.523	3 185 kr	Power Frame Cover, Ram, (4), Vit
916.000	1 102 kr	Power Frame, insats, (3), 2el, 1 modulplats, Alu-skena
916.001	1 102 kr	Power Frame, insats, (3), 1el, 2 modulplatser, Alu-skena
916.0039	1 425 kr	Power Frame, insats, (3), 1 el, USB-laddare, 1 modulpl, Alu
916.0040	1 425 kr	Power Frame, insats, (3), 2 el, USB-ladd, Alu-skena
916.0041	1 860 kr	Power Frame, insats, (4), 1 el, USB-ladd, 2 modul, Alu
916.006	1 286 kr	Power Frame, insats, (4), 3el, 1 modulplats, Alu-skena
916.007	1 654 kr	Power Frame, insats,(6), 3 el, 3 modulplatser, Alu-skena
916.010	743 kr	Power Frame, insats, (3), 0 el, 3 modulplatser, Alu-skena
916.025	1 654 kr	Power Frame, insats, (6), 2 el, 4 modulplatser, Alu-skena
916.030	1 654 kr	Power Frame, insats, (6), 4 el, 2 modulplatser, Alu-skena
916.0514	1 860 kr	Power Frame, insats, (4), 2 el, USB-laddare, 1 modul, Alu
916.060	871 kr	Power Frame, insats, (3), 2el, 1 modulplats, Plastskena
916.0601	970 kr	Power Frame, insats, (4), 2el, 2 modulplatser, Plastskena
916.061	851 kr	Power Frame, insats, (3), 1el, 2 modulplatser, Plastskena
916.0611	950 kr	Power Frame, insats, (4), 1el, 3 modulplatser, Plastskena
916.508	2 721 kr	Power Frame, insats, (6), 2 el, USB-C ladd 60W, 2 mod, Alu
916.700	1 911 kr	Power Frame, insats, (3), USB A/C laddare 22Watt, Helt Vit
916.701	1 344 kr	Power Frame, insats, (3), 2 el, 1modulplats, Helt Vit
916.702	2 180 kr	Power Frame, insats, (4), 1 el, USB-A&C ladd, 1 modul, Helt Vit
916.703	1 544 kr	Power Frame, insats, (4), 3 el, 1 modulplats, Helt Vit
916.704	2 817 kr	Power Frame, insats, (6), 4 el, 1 modulpl, USB A/C laddare, Helt Vit
916.705	1 985 kr	Power Frame, insats, (6), 4 el, 2 modulplatser, Helt Vit

Art nr	Pris	Benämning
917.000	30 kr	Modulram med 2 st Keystonefästen
917.001	30 kr	Modulram med 1 st Keystonefäste
917.010	30 kr	Modul med blindlock
917.011	556 kr	Modul med VGA (ej stereo)
917.022	934 kr	Modul med 2x RCA
917.024	1 145 kr	Modul med XLR
917.026	1 146 kr	Modul med 3x RCA
917.032	195 kr	Modul med Magic-Hole 11mm
917.032-8	Offert	Modul med Magic-Hole, Passning till 8 mm
917.032-85	Offert	Modul med Magic-Hole, Passning 8 mm, Fäste Ochno switch
917.033	195 kr	Modul med Magic-Hole 20 mm
917.040	257 kr	Skruvmejsel för modul, Torx T6
917.045	755 kr	Modul med VGA+Stereo
917.057	19 kr	Blindlock för keystonefäste
917.064	163 kr	Modulfäste för väggdosa - Bakplatta
917.065	74 kr	Modulfäste för väggdosa - Anpassningsram 50x50 mm
917.066	74 kr	Modulfäste för väggdosa - Anpassningsram 55x55 mm
917.078	1 450 kr	Modul med DVI
917.120	458 kr	USB A-A för montage i Keystoneram
917.145	1 418 kr	Modul med DisplayPort
917.150	1 204 kr	Modul med VGA+Stereo båda med 0,1 m kabel på baksidan
917.157	297 kr	Stereo 3,5/3,5 för montage i Keystoneram
917.158	30 kr	Modulram Vit med 2 st Keystonefästen
917.159	30 kr	Modulram Vit med 1 st Keystonefäste
917.224	750 kr	Modul med Dubbel USB-A-laddare, 5Volt 2,4Amp
917.2241	900 kr	Modul Vit, med Dubbel USB-A-laddare, 5Volt 2,4Amp
917.227	940 kr	Modul med Dubbel USB-A&C-laddare, 18/22 Watt
917.2271	1 129 kr	Modul Vit, med Dubbel USB-A&C-laddare, 18/22 Watt
917.229	3 194 kr	Modul Port Replicator
918.000	40 kr	Låsclips, 1par, TopFrame, Powerframe, (Reservdel)
918.001	460 kr	Deskfäste Slimline upp till 50 mm skivtjocklek, 1-par
918.002	404 kr	Coni - Specialfäste för uttagsinsats, 1-par
918.025	55 kr	STEP Montagesats för front i nivå med plåtyta
918.041	477 kr	HDMI (4K) för montage i Keystoneram
918.194	730 kr	Port Replicator, USB-C Laddare PD 65 Watt
918.203	437 kr	Port Replicator, USB-C kabel för anslutning av dator
918.204	232 kr	Port Replicator, Bildskärmskabel Mini DP till Display Port
918.205	437 kr	Port Replicator, Bildskärmskabel Mini DP till HDMI
922.000	1 657 kr	Universal, 4 el, 3 modulplatser, 0,1 m kabel m Wielandpropp
922.0071	1 021 kr	Universal, 4 el, 3 modulplats, 3 m kabel m schukopropp
922.0111	809 kr	Universal, 3 el, 1 modulplats, 3 m kabel m schukopropp
922.0181	1 021 kr	Universal, 5 el, 2 modulplatser, 3 m kabel m schukopropp
922.153	848 kr	Universal, 6 el, 0,1 m kabel m Wielandpropp
923.006	1 211 kr	Casia, 4 el
923.007	1 348 kr	Casia, 4 el, Brytare
923.008	1 625 kr	Casia, 4 el, USB-laddare, Brytare
925.0022	897 kr	TopFrame Lock, Kort, Naturanodiserat
925.0023	1 345 kr	TopFrame Lock, Lång, Naturanodiserat
925.0034	1 345 kr	TopFrame Lock, Lång, Blästrat & Naturanodiserat
925.0044	897 kr	TopFrame Lock, Kort, Blästrat & Naturanodiserat
925.0047	1 121 kr	TopFrame Lock, Kort, Blästrat & Svartanodiserat
925.0049	1 568 kr	TopFrame Lock, Lång, Blästrat & Svartanodiserat
925.100	4 885 kr	TopFrame Ram, Kort, Undermonterad, Utan lock
925.101	5 154 kr	TopFrame Ram, Lång, Undermonterad, Utan lock
925.500	6 995 kr	TopFrame Ram, Kort, Silvergrå
925.501	7 478 kr	TopFrame Ram, Lång, Silvergrå
925.504	Offert	TopFrame Ram, Lång, Vit
925.506	Offert	TopFrame Ram, Lång, Svart
925.800	7 092 kr	TopFrame Ram, Kort, Symmetrisk, Silvergrå
925.801	7 575 kr	TopFrame Ram, Lång, Symmetrisk, Silvergrå

Art nr	Pris	Benämning
926.000	507 kr	PIX, 1 el, 0,2m kabel med Wielandpropp
926.001	608 kr	PIX, 1 el, 2m kabel, bipackad stickpropp
926.010	284 kr	PIX, 1 modulplats
926.100	201 kr	PIX, Lock, Rostfritt stål (utseende)
926.101	119 kr	PIX, Lock, Svart
926.102	119 kr	PIX, Lock, Vit
926.103	119 kr	PIX, Lock, Vit
926.200	142 kr	PIX, Dekorringssats, Gul/Röd/Grön/Blå/Rosa
926.206	1 074 kr	PIX, Dekorringar, Rostfritt, OBS!! 25-pack
926.300	507 kr	PIX, Vit, 1 el, 0,2m kabel med Wielandpropp
926.301	608 kr	PIX, Vit, 1 el, 2m kabel, bipackad stickpropp
926.310	284 kr	PIX, Vit, 1 modulplats
927.000	1 175 kr	Kapsa Utg (3), utan lock, 3 el, 2 m kabel, lös propp
927.001	1 426 kr	Kapsa Utg (3), utan lock, 2 el, USB, 2 m kabel, lös propp
927.002	1 155 kr	Kapsa Utg (3), utan lock, 2 el, 1 mod, 2 m kabel, lös propp
927.050	1 175 kr	Kapsa Utg (3), utan lock, 3 el, 0,2 m kabel Wieland
927.051	1 426 kr	Kapsa Utg (3), utan lock, 2 el, USB, 0,2 m kabel Wieland
927.052	1 155 kr	Kapsa Utg (3), utan lock, 2 el, 1 modul, 0,2 m kabel Wiel.
927.062	1 135 kr	Kapsa Utg (3), utan lock, 1 el, 2 modul, 0,2 m kabel Wiel.
927.100	730 kr	Kapsa Lock (3), Rostfritt lackerad
927.101	730 kr	Kapsa Lock (3), Svart
927.102	730 kr	Kapsa Lock (3), Vit
927.103	648 kr	Kapsa Lock (3), Naturanodiserad aluminium
927.160	2 228 kr	Kapsa komplett, 3 el, 2 m kabel, svart
927.200	1 115 kr	Kapsa Utg (2), utan lock, 2 el, 2 m kabel, lös stickpropp
927.201	1 398 kr	Kapsa Utg (2), utan lock, 1 el, USB, 2 m kabel, lös propp
927.251	1 398 kr	Kapsa Utg (2), utan lock, 1 el, USB, 0,2 m kabel Wieland
927.300	689 kr	Kapsa Lock (2), Rostfritt lackerad
927.301	689 kr	Kapsa Lock (2), Svart
927.302	689 kr	Kapsa Lock (2), Vit
927.400	648 kr	Kapsa Utg (1), utan lock, 1 el, 2 m kabel, lös propp
927.410	365 kr	Kapsa Utg (1), utan lock, 1 modulplats, utan kabel
927.500	608 kr	Kapsa Lock (1), Rostfritt lackerad
927.501	608 kr	Kapsa Lock (1), Svart
927.502	608 kr	Kapsa Lock (1), Vit
927.711	2 839 kr	Kapsa komplett, 1 el, USB-A&C ladd 22 W, 2 m kabel, svart
928.002	1 451 kr	Elevator, 2 el Schuko
928.003	1 451 kr	Elevator, 1 el Schuko, 2 el Eur-propp
928.0024	1 820 kr	Elevator, 2 el Schuko, Helt Svart
928.0037	1 820 kr	Elevator, 1 el Schuko, 2 el Eur-propp, Helt Svart
928.0040	2 207 kr	Elevator, 1 el Schuko, 2x Cat-6
928.0050	2 622 kr	Elevator, 1 el Schuko, 1x Cat-6, 1x USB
928.0062	2 824 kr	Elevator, 1 el Schuko, 1x Cat-6A, 1x HDMI
928.017	2 197 kr	Elevator, 1 el Schuko, 1x dubbel USB-laddare
928.0177	2 566 kr	Elevator, 1 el Schuko, 1x dubbel USB-laddare, Helt Svart
928.902	659 kr	Elevator, täckåpa för montage inne i skåp
929.000	1 054 kr	DUE, 2 el, utan lock, 2m kabel, bipackad stickpropp
929.010	1 054 kr	DUE, 2 el, utan lock, 0,2 m kabel med Wielandpropp
929.030	970 kr	DUE, 1 el, USB-ladd, utan lock, 2 m kabel, lös stickpropp
929.100	203 kr	DUE, Lock, Rostfritt utseende
929.101	162 kr	DUE, Lock, Svart
929.102	162 kr	DUE, Lock, Vit
930.030	467 kr	Kabeluppsamlare Classic std. Flexibel, 1m, svart
930.031	475 kr	Kabeluppsamlare Classic std. Flexibel, 1m, silver
930.032	602 kr	Kabeluppsamlare PRO, Golv. Flexibel, 1m, svart
930.033	652 kr	Kabeluppsamlare PRO, Golv. Flexibel, 1m, silver
930.049	781 kr	Ryggrad Premium, Svart, 76 cm
930.049L	1 251 kr	Ryggrad Premium, Svart, 122 cm
930.050	805 kr	Ryggrad Premium, Silver, 76 cm
930.050L	1 291 kr	Ryggrad Premium, Silver, 122 cm

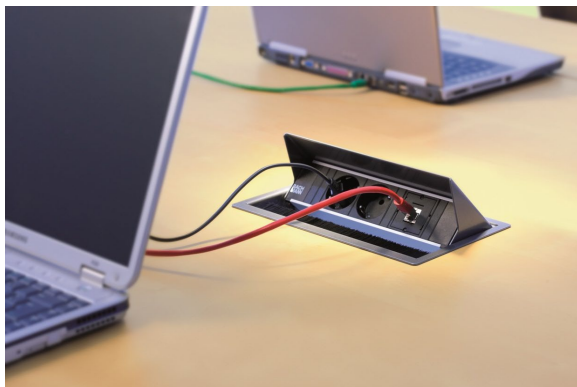
Art nr	Pris	Benämning
930.120	122 kr	DESK-fäste, Standard, bordstjocklek upp till 50 mm, 1 sats
930.180	574 kr	DESK-fäste, Tjockt, för bordstjocklek 50-80 mm, 1 sats
930.183	94 kr	DESK-fäste, Skruv, Skruvas direkt i bordsskiva, 1 sats
930.300	260 kr	LOOP ROUND, Bordsgenomföring, Silvergrå RAL9006, Rund ø80
930.301	260 kr	LOOP ROUND, Bordsgenomföring, Borstat rostfritt, Rund ø80
930.302	260 kr	LOOP ROUND, Bordsgenomföring, Svart RAL9005, Rund ø80
930.303	260 kr	LOOP ROUND, Bordsgenomföring, Vit RAL9016, Rund ø80
930.310	559 kr	LOOP SQUARE, Bordslock, Anod aluminium, 120 x 120 mm
930.320	719 kr	LOOP SQUARE, Bordslock, Anod aluminium, 120 x 240 mm
930.330	999 kr	LOOP SQUARE, Bordslock, Anod aluminium, 120 x 360 mm
931.000	1 482 kr	Twist, Borstat rostfritt, 2 el, 2 m kabel, lös stickpropp
931.001	1 482 kr	Twist, Mattfömkromad, 1 el, 2 Keystone, Kort kabel Wieland
931.010	1 789 kr	Twist, Borstat rostfritt, 2 el, Kort kabel Wieland
931.021	1 482 kr	Twist, Mattfömkromad, 2 el, 2 m kabel, lös propp
931.031	1 912 kr	Twist, Borstat rostfritt, 1 el, USB, 2 m kabel, lös propp
931.031X	2 229 kr	Twist, Borstat rostfritt, 1 el, USB, Kort kabel Wieland
931.033	1 912 kr	Twist, Mattfömkromad, 1 el, USB, Kort kabel Wieland
931.101	Offert	Twist, Svart-Blank, 1 el, 2 Keystone, Kort kabel Wieland
931.131	2 107 kr	Twist, Svart-Matt, 1 el, USB-laddare, 2 m kabel, lös propp
931.133	1 672 kr	Twist, Svart-Matt, 1 el, 2 Keystone, Kort kabel Wieland
931.150	1 672 kr	Twist, Svart-Matt, 2 el, 2 meter kabel, lös propp
931.201	Offert	Twist, Vit-Blank, 1 el, 2 Keystone, Kort kabel Wieland
931.204	Offert	Twist, Vit-Blank, 2 el, 2 meter kabel, <u>Monterad</u> stickpropp
931.231	2 107 kr	Twist, Vit-Matt, 1 el, USB-ladd, 2 meter kabel, lös propp
931.233	1 672 kr	Twist, Vit-Matt, 1 el, 2 Keystone, Kort kabel Wieland
931.235	Offert	Twist, Vit-Matt, 1 el, USB-laddare, Kort kabel Wieland
931.250	1 672 kr	Twist, Vit-Matt, 2 el, 2 meter kabel, lös propp
932.000	1 086 kr	CASIA2, 3 el, Borstat rostfritt
932.002	1 086 kr	CASIA2, 2 el, USB A/C laddare 22Watt, Borstat rostfritt
932.004	1 629 kr	CASIA2, 4 el, Borstat rostfritt
932.006	2 307 kr	CASIA2, 3 el, USB-A/C laddare 22 Watt, Borstat rostfritt
932.100	1 086 kr	CASIA2, 3 el, Svart anodiserad
932.102	1 764 kr	CASIA2, 2 el, USB A/C laddare 22Watt, Svart anodiserad
932.104	1 627 kr	CASIA2, 4 el, Svart anodiserad
932.106	2 307 kr	CASIA2, 3 el, USB-A/C laddare 22 Watt, Svart anodiserad
933.009	163 kr	Smart plug, Stickpropp utan kabel
933.011	364 kr	Smart plug, Propp m 1,5 m kabel och skarvuttag
933.014	372 kr	Smart plug, Propp m 1,6 m kabel och 3-vägs grenuttag
934.004	1 907 kr	Wireless transferplatta för 80 mm hål (utan laddare)
934.909	478 kr	Snabbladdare USB, avsedd för Wireless transferplatta
935.000	1 581 kr	Venid, Inbyggnadsram
935.100	1 378 kr	Venid, Uttagsdike
936.001	1 499 kr	Venid, Insats, 2 el, USB-laddare, 1 modulpl, Fästvinklar
936.003	1 419 kr	Venid, Insats, 1 el, USB-laddare, 2 modulpl, Fästvinklar
936.007	999 kr	Venid, Insats, 2 el, 2 modulplatser, Fästvinklar
936.009	1 079 kr	Venid, Insats, 3 el, 1 modulplats, Fästvinklar
937.001	1 920 kr	DESK2, 2 el, USB-laddare, 1 modulpl, Anodiserad
937.102	1 579 kr	DESK2, 1 el, USB-laddare, Anodiserad
937.402	2 931 kr	DESK2, 2 el, USB-A&C ladd, Alu-Vit
937.406	1 645 kr	DESK2, 3 el, Helt Vit
938.001	238 kr	LOOP IN, 1 el, 4 Magic hole, 2 m kabel, svart
938.101	238 kr	LOOP IN, 1 el, 4 Magic hole, 2 m kabel, vit
940.044	350 kr	Nätverk, Cat-6 FTP, RJ-45, Jack-jack, för mont i Keystone
940.083	302 kr	Nätverk, Cat-6 FTP, RJ-45, Jack-jack, för mont i Keystone
940.096	118 kr	Fästvinklar, Univers, PowerFrame, Step, 1 sats
940.108	121 kr	Specialfäste, Platta m M5-pinne (PowerFrame, Step) (1 st)
940.112	274 kr	Nätverk, Cat-6 UTP, RJ-45, Jack-jack, för mont i Keystone
941.001	1 921 kr	Desk Rail, 2el, USB-ladd, 1 mod, 2 m, Wieland, Skenfäste
941.101	1 740 kr	Desk Rail, 2el, USB-ladd, 2 m, Wieland, Skenfäste
942.000	152 kr	Mini PIX, Uttagsenhet för Keystone-moduler

Art nr	Pris	Benämning
945.001	3 522 kr	Monitorarm, Gasfjädrad 3-11 kg, Svart
945.002	3 522 kr	Monitorarm, Gasfjädrad 3-11 kg, Vit
945.003	3 522 kr	Monitorarm, Gasfjädrad 3-11 kg, Kromaterad
945.005	3 096 kr	Monitorarm, Tvärstång, svart
945.006	3 096 kr	Monitorarm, Tvärstång, vit/silver
945.010	8 924 kr	Monitorarm, 2 armad, 3-11 kg, svart
945.011	8 924 kr	Monitorarm, 2 armad, 3-11 kg, vit
945.012	8 924 kr	Monitorarm, 2 armad, 3-11 kg, kromaterad
946.000	1 764 kr	Twist 2 Rund, Borstat rostfritt, 2 el, 2 m kabel
946.001	1 764 kr	Twist 2 Square, Borstat rostfritt, 2 el, 2 m kabel
946.004	2 524 kr	Twist 2 Rund, Borstat rostfritt, 1 el, USB A/C ladd
946.005	2 524 kr	Twist 2 Square, Borstat rostfritt, 1 el, 1 USB A/C ladd
946.100	2 199 kr	Twist 2 Rund, Svart matt, 2 el, 2 m kabel
946.101	2 199 kr	Twist 2 Square, Svart matt, 2 el, 2 m kabel
946.104	2 959 kr	Twist 2 Rund, Svart matt, 1 el, USB A/C ladd
946.105	2 959 kr	Twist 2 Square, Svart matt, 1 el, 1 USB A/C ladd
946.200	2 199 kr	Twist 2 Rund, Vit matt, 2 el, 2 m kabel
946.201	2 199 kr	Twist 2 Square, Vit matt, 2 el, 2 m kabel
946.204	2 959 kr	Twist 2 Rund, Vit matt, 1 el, USB A/C ladd
946.205	2 959 kr	Twist 2 Square, Vit matt, 1 el, 1 USB A/C ladd
FP-01	305 kr	PIX, Fästvinkel, För upphängning av 1x PIX, Svartanodiserad
FP-02	357 kr	PIX, Fästvinkel, För upphängning av 2x PIX, Svartanodiserad
FPD-05	298 kr	PIX, Täckplatta, För montage av två PIX sida vid sida, Svart
FPD-05-T	379 kr	PIX, Täckplatta, För montage av två nedsänkta PIX, Svart
FPM-01	303 kr	MiniPix, Fästvinkel, För upphängning av 1x MiniPix, Svart
GK-001	163 kr	Golvkanal Standard/Flex, Rakskarv, 2 st
GK-005	53 kr	Golvkanal Standard/Flex, Golvfäste, Tape, 2 st
GK-006	287 kr	Golvkanal Standard/Flex, Golvfäste, Skruv, 4 st
GK-100	668 kr	Golvkanal Standard, Aluminium, Rak 1,0 meter
GK-200	1 338 kr	Golvkanal Standard, Aluminium, Rak 2,0 meter
GK-V45	631 kr	Golvkanal Standard, Aluminium, Vinkel 45 gr
GK-V90	911 kr	Golvkanal Standard, Aluminium, Vinkel 90 gr
GKF-200	1 626 kr	Golvkanal Flex, Aluminium, Med lock, Rak 2,0 meter
GKF-200S	1 707 kr	Golvkanal Flex, Alu, Svartanod, Med lock, Rak 2,0 meter
GKFM-200	1 264 kr	Golvkanal Flex Mini, Alu, Med lock, Natur, Rak 2,0 m
GKFM-200S	1 326 kr	Golvkanal Flex Mini, Alu, Med lock, Svart, Rak 2,0 m
GM-150	1 982 kr	Golvkanal Gummi, 1,5 meter, med ändavslut
GM-300	2 745 kr	Golvkanal Gummi, 3,0 meter, med ändavslut
GMF-300	3 255 kr	Golvkanal Gummi, med lock, 3,0 meter, med ändavslut
GMS-150	1 472 kr	Golvkanal Gummi, Smal, 1,5 meter, med ändavslut
GMS-300	1 982 kr	Golvkanal Gummi, Smal, 3,0 meter, med ändavslut
KM-102-R	2 844 kr	CablePort Rund, 1 el, Nätverk, USB, HDMI, Borstat Rostfritt
KS-1204S	121 kr	Kabelslang Automatic Wrap, 12 mm, Svart, Metervara
KS-1904S	129 kr	Kabelslang Automatic Wrap, 19 mm, Svart, Metervara
KS-1904V	129 kr	Kabelslang Automatic Wrap, 19 mm, Vit, Metervara
KS-20AG	45 kr	Kabelslang Budget, 20 mm, Silver, Metervara
KS-20G	45 kr	Kabelslang Budget, 20 mm, Grå, Metervara
KS-20S	45 kr	Kabelslang Budget, 20 mm, Svart, Metervara
KS-20V	45 kr	Kabelslang Budget, 20 mm, Vit, Metervara
KS-200	121 kr	Verktyg, För kabelslang Budget, 20 mm
KS-25AG	57 kr	Kabelslang Budget, 25 mm, Silver, Metervara
KS-25G	57 kr	Kabelslang Budget, 25 mm, Grå, Metervara
KS-25S	57 kr	Kabelslang Budget, 25 mm, Svart, Metervara
KS-25V	57 kr	Kabelslang Budget, 25 mm, Vit, Metervara
KS-250	121 kr	Verktyg, För kabelslang Budget, 25 mm
KS-2501S	282 kr	Kabelslang Elastic, m kardb, 25 mm, Svart, Metervara
KS-2503 S	300 kr	Kabelslang Manual Wrap, Vit, 25 mm, Svart, Metervara
KS-2503 V	300 kr	Kabelslang Manual Wrap, Svart, 25 mm, Metervara
KS-2504S	164 kr	Kabelslang Automatic, Svart, 25 mm, Metervara
KS-2504V	164 kr	Kabelslang Automatic, Vit, 25 mm, Metervara

Art nr	Pris	Benämning
KS-3001 S	356 kr	Kabelslang Elastic, m kardb, 30mm, Svart, Metervara
KS-60G	381 kr	Kabelslang Heavy, m kardborre, 60mm, Grå, Metervara
3P-USBG2-300-1	Offert	OCHNO, USBC-kabel, Aktiv, 3 m, Svart
O-CMS-1	Offert	OCHNO, Sensor
O-DO-100-2	Offert	OCHNO, Bordsuttag, USB-C, 1 m, alu
O-DO-100-K-2	Offert	OCHNO, Bordsuttag, USB-C, 1 m, koppar
O-DO-100-M-2	Offert	OCHNO, Bordsuttag, USB-C, 1 m, mässing
O-DO-100-S-2	Offert	OCHNO, Bordsuttag, USB-C, 1 m, svart
O-DP-TO-USBC-1	Offert	OCHNO, Adapter Displayport till USB-C -- UTGÅR
O-DP-TO-USBC-2	Offert	OCHNO, Adapter Displayport till USB-C m USB-A -- UTGÅR
O-HDMI-TO-USBC-1	Offert	OCHNO, Adapter HDMI till USB-C
O-HDMI-TO-USBC-2	Offert	OCHNO, Adapter HDMI till USB-C m USB-A
O-HDMI-TO-USBC-3	Offert	OCHNO, Adapter HDMI till USB-C m USB-A 3.0
O-PC-3	Offert	OCHNO, Conference, 4 anv, med videokonferens
O-PC-3-Single	Offert	OCHNO, Conference, 1 anv, med videokonferens
O-PC-3-Uppgrade	Offert	OCHNO, Uppgrade från O-PC-3-Single till O-PC-3
O-PC-LS-1	Offert	OCHNO, Conference Switchkablage
O-PC-DC-2	Offert	OCHNO, O-PC-3 Daisy chain adapter
O-USBG2-200-2	Offert	OCHNO, USBC-kabel, 2 meter, med skruvfäste, vit
O-USBG2-200-3	Offert	OCHNO, USBC-kabel, 2 meter, med skruvfäste
O-USBG2-70-1	Offert	OCHNO, USBC-kabel, 0,7 m, Rak, Vit
O-USBG2-70-2	Offert	OCHNO, USBC-kabel, 0,7 m, Vinklad, Vit
O-USBG2-70-3	Offert	OCHNO, USBC-kabel, 0,7 m, Svart
SP-0020	2 121 kr	GEMINI Push, Ram, Dubbelöppnad, Naturanodiserad
SP-0025	1 248 kr	GEMINI Lid, Ram, Dubbelöppnad, Naturanodiserad
SP-0025K	938 kr	GEMINI Lid, Ram, Kort, Dubbelöppnad, Naturanodiserad
SP-0026	1 248 kr	GEMINI Lid, Ram, Dubbelöppnad, Vit
SP-0026K	938 kr	GEMINI Lid, Ram, Kort, Dubbelöppnad, Vit
SP-0027	1 248 kr	GEMINI Lid, Ram, Dubbelöppnad, Svart
SP-0027K	938 kr	GEMINI Lid, Ram, Kort, Dubbelöppnad, Svart
SP-0050	472 kr	LOOP2, 1 el, 1 USB-A laddn, 0,5 m kabel, Wieland, Vit
SP-0051	472 kr	LOOP2, 1 el, 1 USB-A laddn, 0,5 m kabel, Wieland, Svart
SP-0353-USB2-10	70 kr	USB 2.0 Kabel, 5 meter
SP-0353-USB2-6	36 kr	USB 2.0 Kabel, 0,5 meter
SP-0353-USB2-7	36 kr	USB 2.0 Kabel, 1 meter
SP-0353-USB2-8	45 kr	USB 2.0 Kabel, 2 meter
SP-0353-USB2-9	55 kr	USB 2.0 Kabel, 3 meter
SP-03561-DP-1010	103 kr	DisplayPort Kabel, 1 meter
SP-03561-DP-1020	123 kr	DisplayPort Kabel, 2 meter
SP-03561-DP-1030	145 kr	DisplayPort Kabel, 3 meter
SP-03561-DP-1050	192 kr	DisplayPort Kabel, 5 meter
SP-03561-DP-3010	138 kr	DisplayPort / HDMI Övergångskabel, 1 meter
SP-03561-DP-3020	164 kr	DisplayPort / HDMI Övergångskabel, 2 meter
SP-03561-DP-3030	175 kr	DisplayPort / HDMI Övergångskabel, 3 meter
SP-03561-DP-3050	229 kr	DisplayPort / HDMI Övergångskabel, 5 meter
SP-0357-HDMI1005D	59 kr	HDMI Kabel, 0,5 meter
SP-0357-HDMI1010D	73 kr	HDMI Kabel, 1 meter
SP-0357-HDMI1020D	106 kr	HDMI Kabel, 2 meter
SP-0357-HDMI1030D	113 kr	HDMI Kabel, 3 meter
SP-0357-HDMI1050D	140 kr	HDMI Kabel, 5 meter
SP-035-STP-60	40 kr	Nätverkskabel, Cat-6 FTP, 0,5 meter
SP-035-STP-61	49 kr	Nätverkskabel, Cat-6 FTP, 1 meter
SP-035-STP-610	172 kr	Nätverkskabel, Cat-6 FTP, 10 meter
SP-035-STP-62	63 kr	Nätverkskabel, Cat-6 FTP, 2 meter
SP-035-STP-63	75 kr	Nätverkskabel, Cat-6 FTP, 3 meter
SP-035-STP-65	104 kr	Nätverkskabel, Cat-6 FTP, 5 meter
SP-035-STP-67	137 kr	Nätverkskabel, Cat-6 FTP, 7 meter
SP-035-STP-70	67 kr	Nätverkskabel, Cat-7 FTP, 0,5 meter
SP-035-STP-71	79 kr	Nätverkskabel, Cat-7 FTP, 1 meter
SP-035-STP-710	333 kr	Nätverkskabel, Cat-7 FTP, 10 meter

Art nr	Pris	Benämning
SP-035-STP-72	105 kr	Nätverkskabel, Cat-7 FTP, 2 meter
SP-035-STP-73	130 kr	Nätverkskabel, Cat-7 FTP, 3 meter
SP-035-STP-75	197 kr	Nätverkskabel, Cat-7 FTP, 5 meter
SP-035-STP-77	250 kr	Nätverkskabel, Cat-7 FTP, 7 meter
SP-035-TP-60	35 kr	Nätverkskabel, Cat-6 UTP, 0,5 meter
SP-035-TP-61	42 kr	Nätverkskabel, Cat-6 UTP, 1 meter
SP-035-TP-610	164 kr	Nätverkskabel, Cat-6 UTP, 10 meter
SP-035-TP-62	56 kr	Nätverkskabel, Cat-6 UTP, 2 meter
SP-035-TP-63	68 kr	Nätverkskabel, Cat-6 UTP, 3 meter
SP-035-TP-65	100 kr	Nätverkskabel, Cat-6 UTP, 5 meter
SP-035-TP-67	128 kr	Nätverkskabel, Cat-6 UTP, 7 meter
SP-0382	2 344 kr	ROLL IN Retractor - Cat-6
SP-0383	2 042 kr	ROLL IN Retractor - HDMI
SP-0387	6 820 kr	ROLL IN Retractor - USB-C
SP-03-USB-AC150	117 kr	USBA-laddare, 5V, 2,4 Amp
SP-03-USBA-AC158	-	USBA-laddare, 5V, 2,4 Amp - Utgå
SP-03-USBC-1003M	115 kr	USB-A/C Kabel, 0,5 meter
SP-03-USBC-1004M	104 kr	USB-A/C Kabel, 1 meter
SP-03-USBC-1006M	115 kr	USB-A/C Kabel, 2 meter
SP-03-USBC-1401	208 kr	USB-C Kabel, 0,5 meter
SP-03-USBC-1501	159 kr	USB-C Kabel, 1 meter
SP-03-USBC-1503	196 kr	USB-C Kabel, 2 meter
SP-03-USBC-AC117	507 kr	USBC-laddare, PD, 87 Watt
SP-03-USBC-AC144	137 kr	USBC-laddare, PD, 20 Watt
SP-03-USBC-GAN02	507 kr	USBC-laddare, PD, 60 Watt
SP-03-USBC-GAN03	1 038 kr	USBC-laddare, PD, 2 uttag max 100 Watt
SP-061	329 kr	Universalfäste med extra höjd, 65 mm
SP-0611	66 kr	Förhöjningssats Coni Specialfäste (+15 mm)
SP-0613	556 kr	Upphångningsbyglar
SP-0614	57 kr	Skruvsats för montage av fästvinklar mot trä / plåt
SP-0615	431 kr	Fästvinkel 2x ROLL IN Retractor, för Kabeldike
SP-0616	665 kr	Fästvinkel 3x ROLL IN Retractor, passar under TopFrame
SP-0617	548 kr	Fästvinkel 1x ROLL IN Retractor, m brytrulle
SP-0619	656 kr	Fästvinkel 3x ROLL IN Retractor, för Kabeldike
SP-0620	632 kr	Fästvinkel 3x ROLL IN Retractor, passar under CONI
SP-0625	476 kr	Fästvinkel 1x ROLL IN Retractor, Universalfäste / Kabeldike
SP-0626	768 kr	Fästvinkel 3x ROLL IN Retractor, passar under Conference
SP-0650	998 kr	Modul med VGA + Stereo + HDMI, baksida 0,2 m kabel på alla
SP-0651	155 kr	Modul med Kabelgenomföring, 2x 10 mm
SP-0651-6	130 kr	Justeringsbricka till "Magic hole" 917.032, 6 mm, 10-pack
SP-0651-8	130 kr	Justeringsbricka till "Magic hole" 917.032, 8 mm, 10-pack
SP-0651B	155 kr	Modul med Kabelgenomföring, 1x 10 mm, 1x 13 mm
SP-0651C	155 kr	Modul med Kabelgenomföring, 2x 13 mm
SP-0652	442 kr	Tryckknapp med 0,4 meter kabel, Keystonefäste
SP-0654	1 156 kr	Modul med VGA+Stereo, Tryckknapp m 0,4 m kabel
SP-0657G	233 kr	Tryckknapp, Grön, mont i Keystonehål, 0,4 m kabel
SP-0657R	233 kr	Tryckknapp, Röd, mont i Keystonehål, 0,4 m kabel
SP-0659	918 kr	Modul med HDMI + DisplayPort, 0,2m kabel på baksidan
SP-0661	740 kr	Modul med Display Port, 0,2 m kabel på baksidan
SP-0662	492 kr	HDMI, 0,2 meter kabel, för montage i Keystone, Hona/hona
SP-0663	330 kr	USB A, 0,2 meter kabel, för montage i Keystone, Hona/hona
SP-0664	435 kr	Modul med VGA, 0,2 m kabel på baksidan
SP-0665	499 kr	USB C, 0,2 meter kabel, Keystone, Front hona / Kabel hane
SP-0667	499 kr	USB C, 1,0 meter kabel, Keystone, Front hona / Kabel hane
SP-0668S	450 kr	USB C, Hona/hona, För montage i Keystoneram, Svart
SP-0668V	450 kr	USB C, Hona/hona, För montage i Keystoneram, Vit
SP-070-60	321 kr	Kabelgemomföring, Metall m borst, ø 60 mm, Yta - Borstat rf
SP-071	128 kr	Kabelgemomföring, Plast med borst, ø 80 mm, Silvergrå
SP-071-60	128 kr	Kabelgemomföring, Plast med borst, ø 60 mm, Silvergrå
SP-072	64 kr	Kabelgemomföring, Plast, Vridöppn, ø 80 mm, Silvergrå

Art nr	Pris	Benämning
SP-072-60	52 kr	Kabelgemomföring, Plast, Vridöppn, ø 60 mm, Silvergrå
SP-073-60	313 kr	Kabelgemomföring, Metall m borst, ø 60 mm: Yta - Anod.alu.
SP-0741-60	218 kr	Kabelgemomföring, Metall m borst, ø 60 mm: Yta - Svartlack
SP-075	109 kr	Kabelhängare, Kardborre, Med skruv, 5 pack
SP-0751	1 868 kr	Kabelhängare, Kardborre, Med skruv, 100 pack
SP-076	58 kr	Kabelhängare, Hårdplast, Med skruv, 5 pack
SP-0761	787 kr	Kabelhängare, Hårdplast, Med skruv, 100 pack
SP-077	166 kr	Kabelhängare, Lamell-hållare, Med skruv, 2-pack
SP-0771	1 736 kr	Kabelhängare, Lamell-hållare, Med skruv, 25-pack
SP-082	1 193 kr	Kabeldike, Stor modell, Längd 630 mm
SP-082-C	843 kr	Kabeldike, Coni-modell, Längd 430 mm
SP-082-L	835 kr	Kabeldike, Liten modell, Längd 410 mm
SP-082-P	555 kr	Kabekdike, Pixmodell, För tre st PIX, Längd 390mm
SP-082-TF	1 030 kr	Kabeldike, TopFrame Lång, Längd 530 mm
SP-082-TFK	915 kr	Kabeldike, TopFrame Kort, Längd 350 mm
SP-082-TF-XL	1 442 kr	Kabeldike, TopFrame-modell, Extra långt, Längd 880 mm
SP-084	173 kr	Kabeltyngder, Svart, 2-pack
SP-085	1 175 kr	Kabeldike Textil, Svart, 450x250 mm, djup 350 mm
SP-085-DP	1 350 kr	Kabeldike Textil, Svart, 450x250 mm, djup 450 mm
SP-085-L	946 kr	Kabeldike Textil, Svart, 250x200 mm, djup 400 mm
SP-086	33 kr	Dubbelhäftande Industrikardborre, ca 25x25mm, Sats om 4 st
SP-087	374 kr	Buntbandsfäste, Självhäft 28x28mm, m Buntb, Svart, 100 pack
SP-088	46 kr	Bits, för modulmontage, Torx T6
SP-089	2 461 kr	Värmekniv, för kapning av kabelslang
SP-090-105	685 kr	Hålsåg, Diameter 105 mm, passar till Twist
SP-090-140	974 kr	Hålsåg, Diameter 140 mm, passar till Lift
SP-090-28	640 kr	Hålsåg, Diameter 28 mm, passar till Mini PIX
SP-090-57	475 kr	Hålsåg, Diameter 57 mm, passar till PIX
SP-090-80	586 kr	Hålsåg, Diameter 79/80 mm, passar till Elevator



Andersson System, P. Andersson AB
Västra Rydsvägen 134
196 31 Kungsängen

Tel: **08-581 753 00**
Ordermail: **order@p-andersson.se**
Mail: **info@p-andersson.se**
Internet: **www.p-andersson.se**

Vi förbehåller oss rätten att justera denna prislista utan föregående meddelande, vid större förändringar i valutakurser.