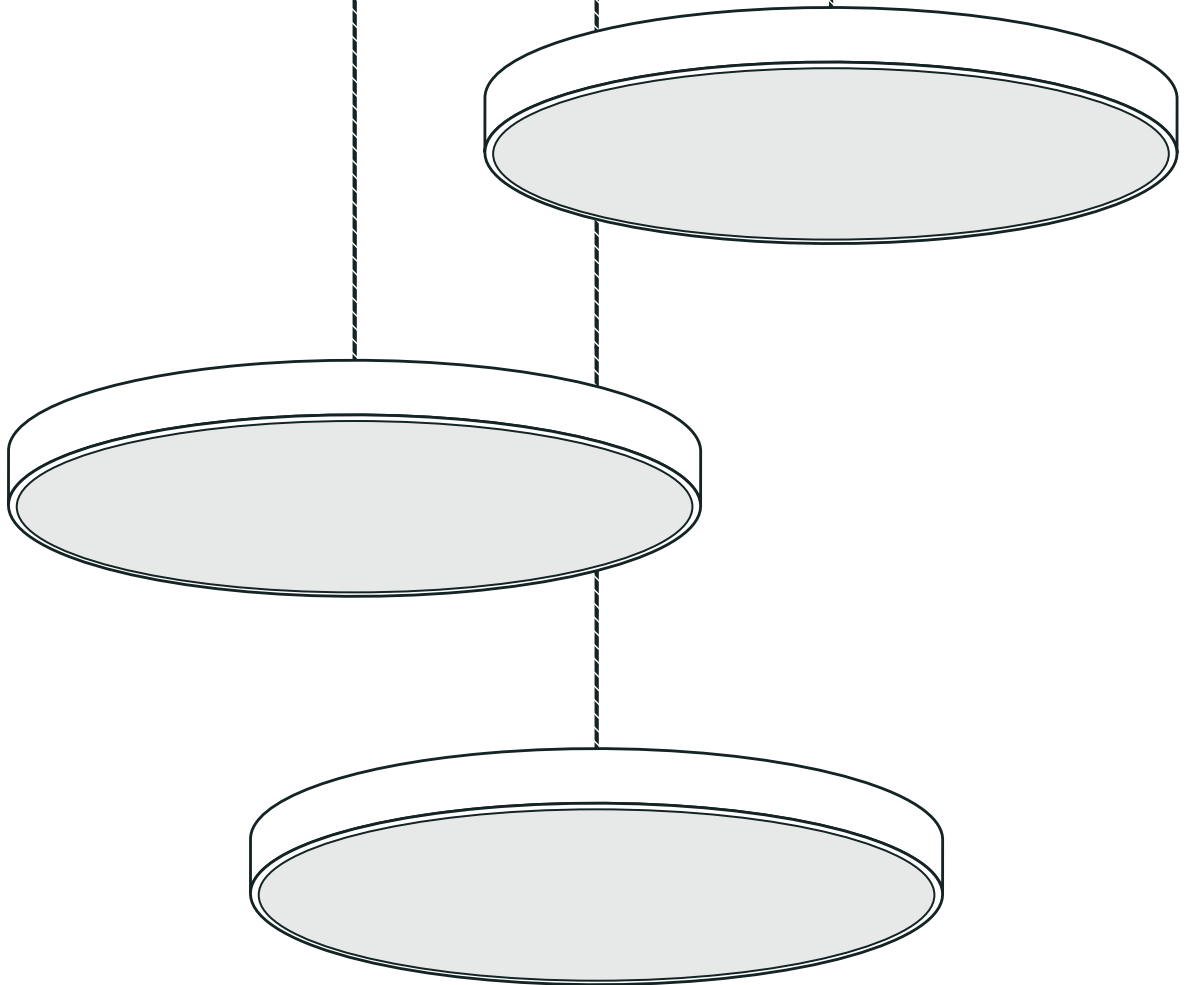


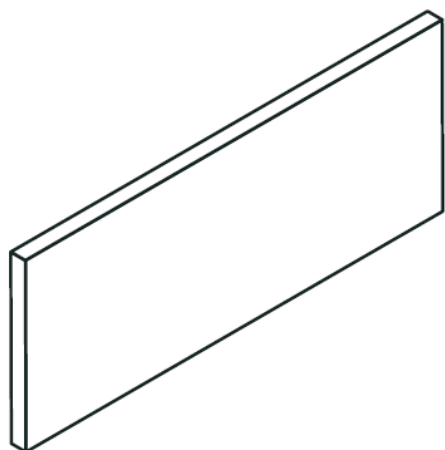
BE - GE

Ljudabsorbenter





BORDSSKÄRMAR



Fästen och tillbehör,
se sida 22.



BORDSSKÄRM SCREEN FOCUS

Helklädd ljudabsorberande skärm. Tjocklek: 50 mm

Mått L x H (mm)	1000 x 400	1200 x 400	1400 x 400	1600 x 400	1800 x 400	2000 x 400
Art.nr	920-100-40	920-120-40	920-140-40	920-160-40	920-180-40	920-200-40
Cara	2331	2453	2629	2855	3281	3537
Lucia	2433	2555	2844	2958	3488	3765
Synergy	2703	2828	3481	3694	4028	4356
Antal fästen	2	2	2	2	2	2

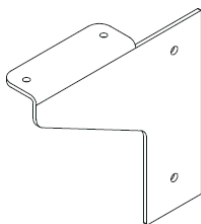
Mått L x H (mm)	1000 x 600	1200 x 600	1400 x 600	1600 x 600	1800 x 600	2000 x 600
Art.nr	920-100-60	920-120-60	920-140-60	920-160-60	920-180-60	920-200-60
Cara	2551	2717	2967	3174	3582	3838
Lucia	2675	2861	3111	3317	3788	4067
Synergy	2999	3238	3607	3932	4329	4661
Antal fästen	2	2	2	2	2	2

Mått L x H (mm)	1000 x 750	1200 x 750	1400 x 750	1600 x 750	1800 x 750	2000 x 750
Art.nr	920-100-75	920-120-75	920-140-75	920-160-75	920-180-75	920-200-75
Cara	2778	2932	3584	3750	3984	4496
Lucia	2897	3077	3749	3936	4190	4724
Synergy	3519	3633	5006	5364	5788	6480
Antal fästen	2	2	2	2	2	2

TILLBEHÖR OCH FÄSTEN - BORDSSKÄRMAR

SIDOMONTERAT BORDSFÄSTE

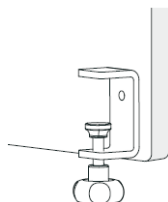
Levereras parvis, höger och vänster.
Monteras på bordsskärmens yttergavel samt bordets undersida. Med detta fäste hamnar skärmen minst 150 mm under bordsskivan.
Endast för front/sidomonterad bordsskärm.
Färger: svart, silver, vit.



Art.nr	Färg	
911-066-30	Silver	111 SEK /par
911-066-30-1	Vit	127 SEK /par
911-066-30-2	Svart	127 SEK /par

KLÄMFÄSTE

Käftöppning max 30 mm.
Endast för front/sidomonterad bordsskärm.



Art.nr	Färg	
911-0690	Silver	187 SEK /st
911-0690-1	Vit	204 SEK /st
911-0690-2	Svart	204 SEK /st

KLÄMFÄSTE

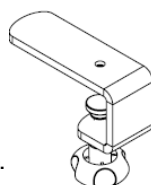
Käftöppning max 30 mm.
Endast för front/sidomonterad bordsskärm.



Art.nr	Färg	
911-06901	Silver	187 SEK /st
911-06901-1	Vit	204 SEK /st
911-06901-2	Svart	204 SEK /st

KRAFTIGT KLÄMFÄSTE

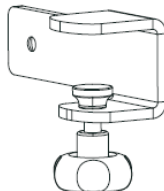
Klämfäste med större anläggningsyta.
Käftöppning max 30 mm. Används då funktionslist sitter på skärmen med tung bestyckning, t.ex. monitor.
Fungerar till både topp- och frontmonterad bordsskärm.



Art.nr	Färg	
911-0691	Silver	278 SEK /st
911-0691-1	Vit	297 SEK /st
911-0691-2	Svart	297 SEK /st

KLÄMFÄSTE

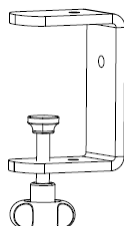
Käftöppning max 30 mm.
Förskjutet 100 från bordskanten.
Endast för front/sidomonterad bordsskärm.



Art.nr	Färg	
911-06903	Silver	658 SEK /par
911-06903-1	Vit	694 SEK /par
911-06903-2	Svart	694 SEK /par

STORT KLÄMFÄSTE

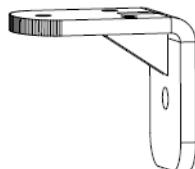
Käftöppning max 75 mm.
Fungerar till både topp- och frontmonterad bordsskärm.



Art.nr	Färg	
911-06902	Silver	333 SEK /st

VINKEL

Används då ej synliga fästen önskas.
Skrivas i bordsskivans undersida samt i bordsskärmen.



Art.nr	Färg	
911-066-37	Silver	236 SEK /st
911-066-37-1	Vit	253 SEK /st
911-066-37-2	Svart	253 SEK /st

FOT TILL BORDSSKÄRM

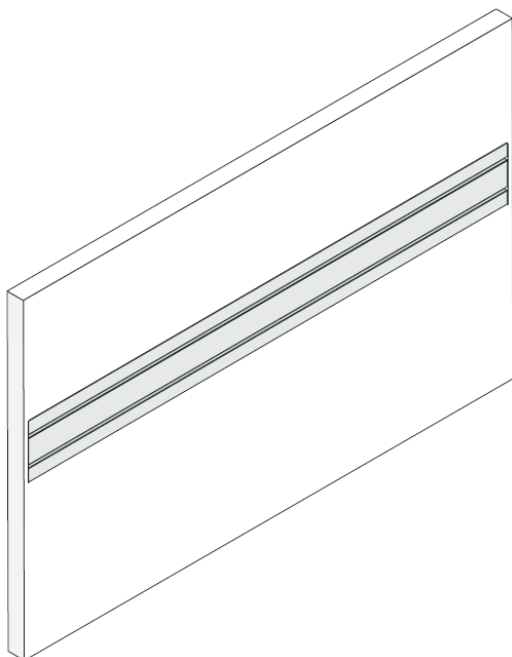
Används för att ställa bordsskärmen ovanpå bordsskivan.



Art.nr	Färg	
911-066-40	Silver	192 SEK /st
911-066-40-1	Vit	204 SEK /st
911-066-40-2	Svart	204 SEK /st

TILLBEHÖR OCH FÄSTEN - BORDSSKÄRMAR

INTEGRERAD CONCEPTUM FUNKTIONSLIST

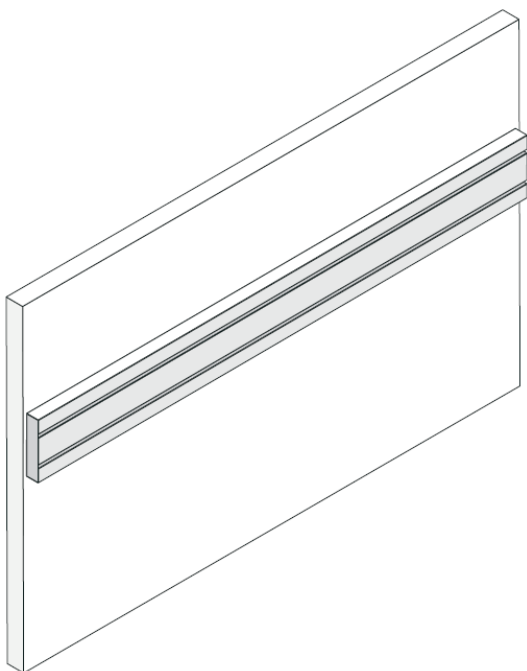


Multifunktionell skena som utökar din arbetsplats förvaringsytor. Levereras färdigmonterad i bordsskärmen. Skenan kan kompletteras med flera tillbehör efter önskemål. Häng upp din datorskärm, skapa extra förvaring med sorteringsfack och pennkoppar.

Färg	Längd (mm)	Art.nr	Pris/SEK
Aluminium	950	911-066-80-0950	1172
	1150	911-066-80-1150	1217
	1350	911-066-80-1350	1329
	1550	911-066-80-1550	1426
	1750	911-066-80-1750	1515
	1950	911-066-80-1950	1620

Färg	Längd (mm)	Art.nr	Pris/SEK
Vit	950	911-066-80-0950	1215
	1150	911-066-80-1150	1284
	1350	911-066-80-1350	1416
	1550	911-066-80-1550	1521
	1750	911-066-80-1750	1593
	1950	911-066-80-1950	1731

UTANPÅLIGGANDE CONCEPTUM FUNKTIONSLIST



Multifunktionell skena som utökar din arbetsplats förvaringsytor. Levereras färdigmonterad i bordsskärmen. Skenan kan kompletteras med flera tillbehör efter önskemål. Häng upp din datorskärm, skapa extra förvaring med sorteringsfack och pennkoppar.

Färg	Längd (mm)	Art.nr	Pris/SEK
Aluminium	950	911-436-MX095-U	1172
	1150	911-436-MX115-U	1217
	1350	911-436-MX135-U	1329
	1550	911-436-MX155-U	1426
	1750	911-436-MX175-U	1515
	1950	911-436-MX195-U	1620

Färg	Längd (mm)	Art.nr	Pris/SEK
Vit	950	911-436-MX095-UW	1215
	1150	911-436-MX115-UW	1284
	1350	911-436-MX135-UW	1416
	1550	911-436-MX155-UW	1521
	1750	911-436-MX175-UW	1593
	1950	911-436-MX195-UW	1731

SENAB

Färgmarkeringar och/eller symboler för hållbara alternativ i prislistan:

Mörkgrön markering eller symbol

Miljömärkt produkt – Möbler där hela den sammansatta varan har en typ 1 miljömärkning enligt ISO 14024 med Svanen, Möbelfakta, EU Ecolabel eller annan likvärdig märkning.

Ljusgrön markering eller symbol

Hållbarhetsmärkt produkt eller beståndsdel – Möbler där hela eller delar av den sammansatta varan är hållbarhetsmärkt, exempelvis med FSC, EU Ecolabel eller OEKO-TEX®. Leverantören ska kunna ge mer detaljerad information om vilka delar eller variationer som är hållbarhetsmärka vid begäran.

Orange markering eller symbol

Klimatberäknad produkt – Produkt med dokumenterad miljövarudeklaration (EPD) enligt ISO 14025.

Lila markering eller symbol

Produkt med återvunnet eller förnybart material (enligt definitionerna i ISO 14021). Leverantören ska kunna ge information om andel (%) återvunnet och/eller förnybart (biobaserat) vid begäran. Märkning av återvinningsbart material utgår.

Blå markering eller symbol

Demonterbar produkt – Produkt som är demonterbar till olika komponenter och beståndsdelar som i första hand möjliggör återbruk och i andra hand materialåtervinning när produkten nått sin fulla livslängd. Produkten ska vara designad för renovering, det vill säga att det ska vara enkelt att reparera och byta ut moduler, komponenter och beståndsdelar som slits över tid. Exempelvis ska ytskikt, som bordsskivor, textil och stoppning kunna tas isär, avlägsnas och ersättas med hjälp av vanligt förekommande manuella verktyg, ej specialverktyg. Enklare reparationer och utbytesarbeten ska kunna utföras av en lekman. Om det krävs fackmanakunskap för mer avancerade arbeten ska det framgå av anvisningarna som leverantören ska kunna ge vid begäran. Anvisningarna ska innehålla en sprängskiss, steg för steg beskrivning inklusive vilka verktyg som krävs samt hur möbelns ingående delar bör källsorteras.