

ZERO[®]—PRISLISTA

ADDA Armatür

Exkl moms.

2024-01-01

Frakttillägg tillkommer med 3% på netto ordervärde

Minsta frakttillägg 300.- på order under 10.000.- netto

Vid leverans på pall debiteras pallkostnad netto 125.-/halvpall, 280.-/helpall

Zero, Friluftsvägen 2, 382 34 Nybro, Sweden
Tel: +46 (0) 481 800 00
Zero Stockholm, Södermalmsallén 36, Stockholm, Sweden
Tel: +46 (0) 8 545 850 00
info@zero.se www.zero.se

The ZERO logo consists of the word "ZERO" in a bold, white, sans-serif font, positioned inside a solid red square. The registered trademark symbol (®) is located at the top right of the word "ZERO".

SENAB

Färgmarkeringar och/eller symboler för hållbara alternativ i prislistan:

Mörkgrön markering eller symbol

Miljömärkt produkt – Möbler där hela den sammansatta varan har en typ 1 miljömärkning enligt ISO 14024 med Svanen, Möbelfakta, EU Ecolabel eller annan likvärdig märkning.

Ljusgrön markering eller symbol

Hållbarhetsmärkt produkt eller beståndsdel – Möbler där hela eller delar av den sammansatta varan är hållbarhetsmärkt, exempelvis med FSC, EU Ecolabel eller OEKO-TEX®. Leverantören ska kunna ge mer detaljerad information om vilka delar eller variationer som är hållbarhetsmärka vid begäran.

Orange markering eller symbol

Klimatberäknad produkt – Produkt med dokumenterad miljövarudeklaration (EPD) enligt ISO 14025.

Lila markering eller symbol

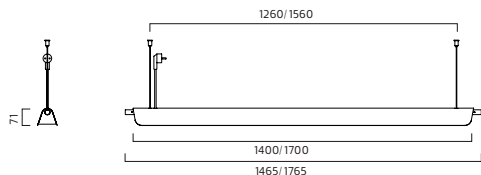
Produkt med återvunnet eller förnybart material (enligt definitionerna i ISO 14021). Leverantören ska kunna ge information om andel (%) återvunnet och/eller förnybart (biobaserat) vid begäran. Märkning av återvinningsbart material utgår.

Blå markering eller symbol

Demonterbar produkt – Produkt som är demonterbar till olika komponenter och beståndsdelar som i första hand möjliggör återbruk och i andra hand materialåtervinning när produkten nått sin fulla livslängd. Produkten ska vara designad för renovering, det vill säga att det ska vara enkelt att reparera och byta ut moduler, komponenter och beståndsdelar som slits över tid. Exempelvis ska ytskikt, som bordsskivor, textil och stoppning kunna tas isär, avlägsnas och ersättas med hjälp av vanligt förekommande manuella verktyg, ej specialverktyg. Enklare reparationer och utbytesarbeten ska kunna utföras av en lekman. Om det krävs fackmanakunskap för mer avancerade arbeten ska det framgå av anvisningarna som leverantören ska kunna ge vid begäran. Anvisningarna ska innehålla en sprängskiss, steg för steg beskrivning inklusive vilka verktyg som krävs samt hur möbelns ingående delar bör källsorteras.

ARBETSPLATSARMATURER

TRAPETS



Utförande: Vit- alt. svartlackerad metall, andra färger på begäran. Träknoppar av ask natur alt. betsad. Bländskydd av microprisma.

Montage: Pendlas i 2 meter vajer.

Anslutning: Stickpropp alt. kopplingsplint 5x4mm².

Design: Note Design Studio 2011.

LED info: Systemeffekt se nedan. Armaturlumen se nedan. Korrelerad färgtemperatur 3000K alt 4000K på förfrågan. Färgtolerans SDCM 3. Färgåtergivning RA >80.

| ART | BESKRIVNING | | PRIS/SEK |
|--------------------|--------------------------------|---------------------------|-------------------|
| 13020101-30 | TRAPETS pendel L1400 vit | IP20 LED 2115LM/20W/3000K | 9 332 |
| 13020106-30 | TRAPETS pendel L1400 svart | IP20 LED 2115LM/20W/3000K | 9 332 |
| 13020301-30 | TRAPETS pendel L1700 vit | IP20 LED 2275LM/25W/3000K | 11 282 |
| 13020306-30 | TRAPETS pendel L1700 svart | IP20 LED 2275LM/25W/3000K | 11 282 |
| Med uppljus | | | |
| 13022101-30 | TRAPETS pendel L1400 upp vit | IP20 LED 2115LM/20W/3000K | 9 850 |
| 13022106-30 | TRAPETS pendel L1400 upp svart | IP20 LED 2115LM/20W/3000K | 9 850 |
| 13022301-30 | TRAPETS pendel L1700 upp vit | IP20 LED 2275LM/25W/3000K | 11 810 |
| 13022306-30 | TRAPETS pendel L1700 upp svart | IP20 LED 2275LM/25W/3000K | 11 810 |
| TILLBEHÖR | | | |
| | BESKRIVNING | FÄRG | PRIS/SEK |
| 98200101 | Ändtapp | Vit | Inkluderad i pris |
| 98200106 | Ändtapp | Svart | Inkluderad i pris |
| 98200114 | Ändtapp | Gul | Inkluderad i pris |
| 98200137 | Ändtapp | Ask | Inkluderad i pris |
| 98201101 | TRAPETS mellantapp vit | | 485 |
| 98201106 | TRAPETS mellantapp svart | | 485 |
| 98201114 | TRAPETS mellantapp gul | | 485 |
| 98201137 | TRAPETS mellantapp ask natur | | 485 |
| 98202101 | TRAPETS dragdimmer | Vit | 812 |
| 98203101 | TRAPETS dragbrytare | | 812 |

INREDNINGSSARMATURER

BOB



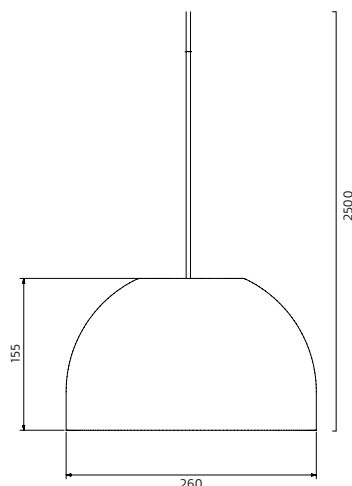
Utförande: Lackerad aluminium vit RAL 9010, svart RAL 9009 andra färger på förfrågan. Inklusive dimbar 230V LED modul 10W. Finns även för DALI styrning.

Montage: Pendlas från tak i 2,5 m kabel.

Anslutning: Takkontakt alt kopplingsplint 3x4 mm².

Design: Thomas Bernstrand & Stefan Borselius 2019.

| ART | BESKRIVNING | | PRIS/SEK |
|-------------|------------------|--------------------|----------|
| 19100101-30 | BOB pendel vit | IP20 LED/10W/3000K | 6 752 |
| 19100106-30 | BOB pendel svart | IP20 LED/10W/3000K | 6 752 |



BOB XL



Utförande: Lackerad aluminium. Vit RAL 9010, gråbrun RAL 7006, svart RAL 9005, orange RAL 3022, grå RAL 7030. Andra färger på begäran. Bländskydd av matt akryl.

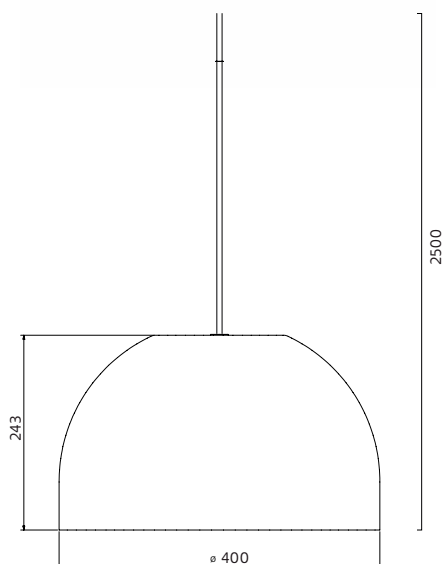
LED info: Systemeffekt 14W. Armaturlumen 955LM. Korrelerad färgtemperatur 3000K. Färgtolerans SDCM 3. Färgåtergivning >RA 80. L80/72.000H

Montage: Pendlas från tak, 2,5m kabel. Inklusive takkopp.

Anslutning: DCL plug alt. kopplingsplint 3x4mm², vid DALI 5x4mm².

Design: Thomas Bernstrand & Stefan Borselius 2022.

| ART | BESKRIVNING | | PRIS/SEK |
|-------------|----------------------------|--------------------------|----------|
| 19100301-30 | BOB pendel XL D400 vit | IP20 LED/14W/955LM/3000K | 10 486 |
| 19100306-30 | BOB pendel XL D400 svart | IP20 LED/14W/955LM/3000K | 9 907 |
| 19100311-30 | BOB pendel XL D400 grå | IP20 LED/14W/955LM/3000K | 10 486 |
| 19100341-30 | BOB pendel XL D400 orange | IP20 LED/14W/955LM/3000K | 10 486 |
| 19100366-30 | BOB pendel XL D400 gråbrun | IP20 LED/14W/955LM/3000K | 10 486 |



BOB



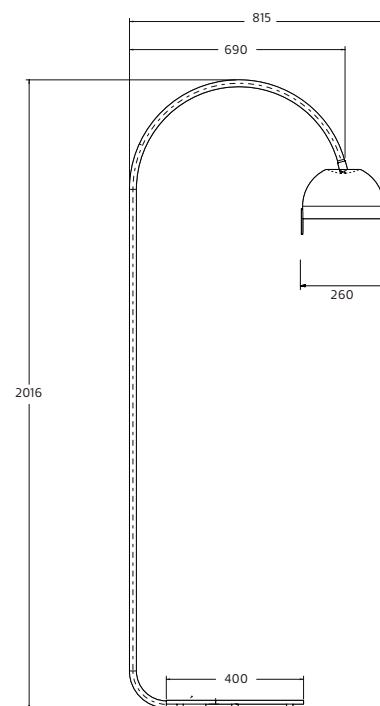
Utförande: Lackerad aluminium vit RAL 9010, svart RAL 9009 andra färger på förfrågan.
Inklusive LED modul 10W.

Montage: På golv.

Anslutning: 2,5 m kabel med brytare stickpropp.

Design: Thomas Bernstrand & Stefan Borselius 2019.

| ART | BESKRIVNING | | PRIS/SEK |
|-------------|-----------------------|--------------------|----------|
| 19105101-30 | BOB golvarmatur vit | IP20 LED 10W 3000K | 18 197 |
| 19105106-30 | BOB golvarmatur svart | IP20 LED 10W 3000K | 18 197 |



BOB BOW



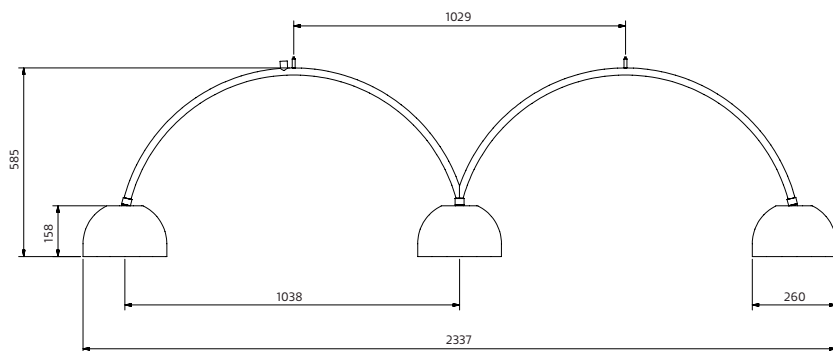
Utförande Lackerad aluminium och metall. Vit RAL 9010, svart RAL 9005.
Bländskydd av matt akryl. Andra färger på förfrågan
LED info Systemeffekt 30W. Armaturlumen 2514LM. Korrelerad färgtemperatur 3000K. Färgtolerans SDCM 3. Färgåtergivning RA 80. L70 >50.000h. Dimmbar 230V.

Montage Pendlas från tak i 2,5 m kabel och vajer.

Anslutning DCL takkontakt alt kopplingsplint 3x4 mm².

Design Thomas Bernstrand & Stefan Borselius 2020.

| ART | BESKRIVNING | PRIS/SEK |
|-------------|--|----------|
| 19102301-30 | BOB BOW pendel vit IP20 LED/30W/2514LM/3000K | 29 404 |
| 19102306-30 | BOB BOW pendel svart IP20 LED/30W/2514LM/3000K | 29 401 |



COMPOSE



Utförande Pendel/fäste i lackerad aluminium. Vit RAL 9016, svart RAL 9005, grå RAL 9007, grön RAL 6020. Skärmar av lackerad metall alt. klarglas, grönt glas, gråtonat glas, mattvitt glas, rå/obehandlad koppar eller mässing. Matchande textilkabel. Opalt bländskydd för ett mjukare ljus alternativt med matt klart bländskydd för mer koncentrerat nedljus. Andra färger på begäran.

LED info Inklusive dimbar retrofit ljuskälla 4,9W 2700K alt. med inbyggd LED modul 5 W dimmbar med DALI. L80 >50.000h.

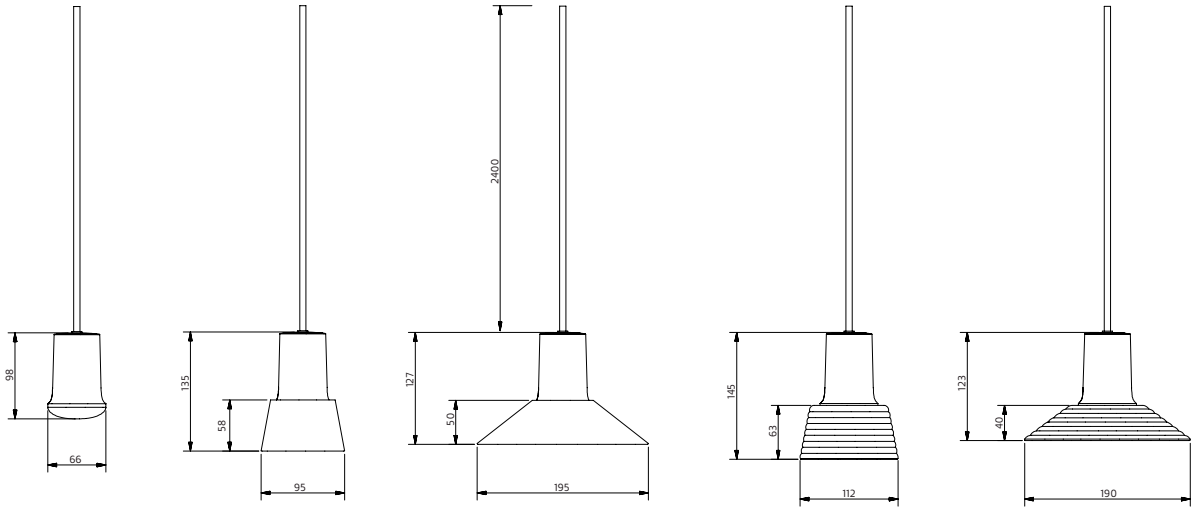
Montage 1 takkrok, 2,3 m kabel. Inklusive takkopp. DALI modell 2 m kabel.

Anslutning Takkontakt DCL alt. kopplingsplint 2x2,25mm² alt. 5x2,25mm².

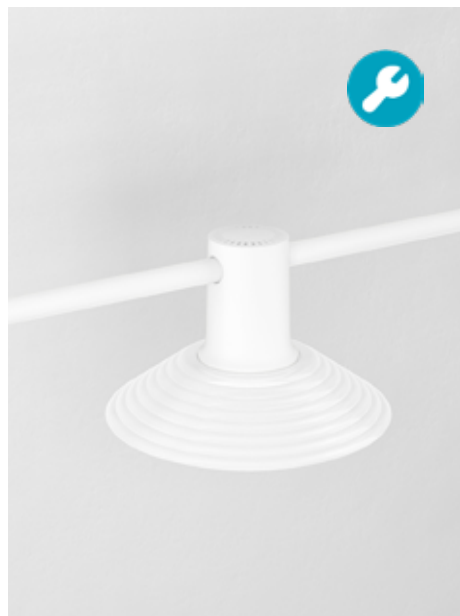
Design Jens Fager 2020.

| ART | BESKRIVNING | | PRIS/SEK |
|--|------------------------------------|--------------------------|----------|
| Fäste 230V/GU10 med opalt bländskydd - komfort light | | | |
| 16200101-27 | COMPOSE pendel vit/comfort light | IP20 LED/4,9W/GU10/225LM | 2 338 |
| 16200106-27 | COMPOSE pendel svart/comfort light | IP20 LED/4,9W/GU10/225LM | 2 338 |
| 16200112-27 | COMPOSE pendel grön/comfort light | IP20 LED/4,9W/GU10/225LM | 2 338 |
| Fäste 230V/GU10 med matt klart bländskydd - high output | | | |
| 16202101-27 | COMPOSE pendel vit/high output | IP20 LED/4,9W/GU10/367LM | 2 338 |
| 16202106-27 | COMPOSE pendel svart/high output | IP20 LED/4,9W/GU10/367LM | 2 338 |
| 16202112-27 | COMPOSE pendel grön/high output | IP20 LED/4,9W/GU10/367LM | 2 338 |
| Metallskärmar | | | |
| S16200101 | COMPOSE plåtskärm smal vit str | Ø95/H58 mm | 888 |
| S16200106 | COMPOSE plåtskärm smal svart str | Ø95/H58 mm | 888 |
| S16200111 | COMPOSE plåtskärm smal grå | Ø95/H58 mm | 888 |
| S16200112 | COMPOSE plåtskärm smal grön str | Ø95/H58 mm | 888 |
| S16200114 | COMPOSE plåtskärm smal gul str | Ø95/H58 mm | 888 |
| S16200178 | COMPOSE kopparskärm smal | Ø95/H58 mm | 1 569 |
| S16200180 | COMPOSE mässingskärm smal | Ø95/H58 mm | 1 604 |
| S16200301 | COMPOSE plåtskärm bred vit str | Ø195/H50 mm | 906 |
| S16200306 | COMPOSE plåtskärm bred svart str | Ø195/H50 mm | 906 |
| S16200311 | COMPOSE plåtskärm bred grå | Ø195/H50 mm | 906 |
| S16200312 | COMPOSE plåtskärm bred grön str | Ø195/H50 mm | 906 |
| S16200314 | COMPOSE plåtskärm bred gul str | Ø195/H50 mm | 906 |
| S16200378 | COMPOSE kopparskärm bred | Ø195/H50 mm | 1 595 |
| S16200380 | COMPOSE mässingskärm bred | Ø195/H50 mm | 1 654 |
| S16200501 | COMPOSE plåtskärm XL vit str | Ø350/H110 mm | 1 656 |
| S16200506 | COMPOSE plåtskärm XL svart str | Ø350/H110 mm | 1 656 |
| S16200512 | COMPOSE plåtskärm XL grön str | Ø350/H110 mm | 1 656 |
| S16200514 | COMPOSE plåtskärm XL gul str | Ø350/H110 mm | 1 656 |
| Perforerade skärmar | | | |
| S16210301 | COMPOSE perfoskärm bred vit str | Ø195/H50 mm | 1 401 |
| S16210306 | COMPOSE perfoskärm bred svart str | Ø195/H50 mm | 1 401 |
| S16210311 | COMPOSE perfoskärm bred grå | Ø195/H50 mm | 1 402 |
| S16210312 | COMPOSE perfoskärm bred grön str | Ø195/H50 mm | 1 401 |
| Glasskärmar | | | |
| GL16201111 | COMPOSE glasskärm smal grå | Ø112/H63 mm | 1 403 |
| GL16201112 | COMPOSE glasskärm smal grön | Ø112/H63 mm | 1 403 |
| GL16201119 | COMPOSE glasskärm smal klar | Ø112/H63 mm | 1 204 |
| GL16201121 | COMPOSE glasskärm smal vit | Ø112/H63 mm | 1 204 |
| GL16201311 | COMPOSE glasskärm bred grå | Ø190/H40 mm | 2 154 |
| GL16201312 | COMPOSE glasskärm bred grön | Ø190/H40 mm | 2 154 |
| GL16201319 | COMPOSE glasskärm bred klar | Ø190/H40 mm | 1 713 |
| GL16201321 | COMPOSE glasskärm bred vit | Ø190/H40 mm | 1 713 |





COMPOSE RAILS



Utförande: Pendel/fäste i lackerad aluminium. Vit RAL 9016, svart RAL 9005, grå RAL 9007, grön RAL 6020. Skärmar av lackerad metall alt. klarglas, grönt glas, gråtonat glas, mattvitt glas, rå/obehandlad koppar eller mässing. Matchande textilkabel. Opalt bländskydd för ett mjukare ljus (comfort) alternativt med matt klart bländskydd för mer koncentrerat nedljus (high output). Andra storlekar och färger på begäran.

LED info:Inklusive dimbar retrofit ljuskälla 4,9W 2700K.

Montage: 1 takkrok, 2,3 m kabel. Inklusiv takkopp.

Anslutning:Takkontakt DCL alt. kopplingsplint 3x4mm².

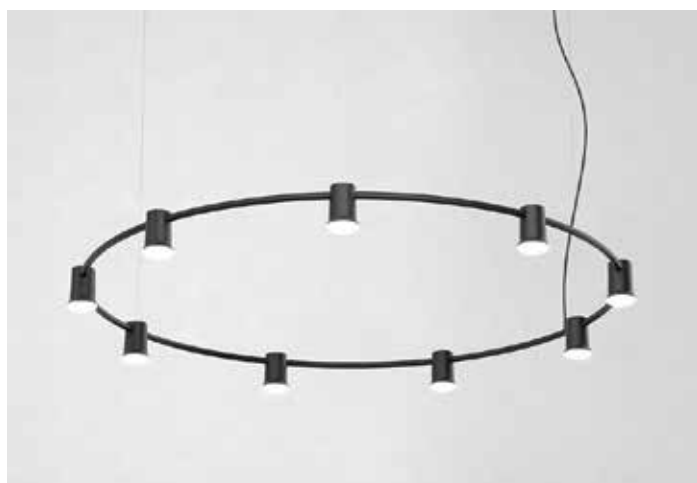
Design: Jens Fager 2021 Design

| ART | BESKRIVNING | | PRIS/SEK |
|--|--|----------------------------|----------|
| Fäste 230V/GU10 med opalt bländskydd - Comfort | | | |
| 16210101-27 | COMPOSE rail vit/comfort light L975mm | IP20 LED/3x4,9W/GU10/225LM | 7 735 |
| 16210106-27 | COMPOSE rail svart/comfort light L975mm | IP20 LED/3x4,9W/GU10/225LM | 7 735 |
| 16210112-27 | COMPOSE rail grön/comfort light L975mm | IP20 LED/3x4,9W/GU10/225LM | 7 735 |
| 16210301-27 | COMPOSE rail vit/comfort light L1855mm | IP20 LED/5x4,9W/GU10/225LM | 11 270 |
| 16210306-27 | COMPOSE rail svart/comfort light L1855mm | IP20 LED/5x4,9W/GU10/225LM | 11 270 |
| 16210312-27 | COMPOSE rail grön/comfort light L1855mm | IP20 LED/5x4,9W/GU10/225LM | 11 270 |
| 16220101-27 | COMPOSE rail vit/comfort light D800 | IP20 LED/6x4,9W/GU10/225LM | 18 199 |
| 16220106-27 | COMPOSE rail svart/comfort light D800 | IP20 LED/6x4,9W/GU10/225LM | 18 199 |
| 16220112-27 | COMPOSE rail grön/comfort light D800 | IP20 LED/6x4,9W/GU10/225LM | 18 199 |
| 16220301-27 | COMPOSE rail vit/comfort light D1200mm | IP20 LED/9x4,9W/GU10/225LM | 23 851 |
| 16220306-27 | COMPOSE rail svart/comfort light D1200mm | IP20 LED/9x4,9W/GU10/225LM | 23 851 |
| 16220312-27 | COMPOSE rail grön/comfort light D1200mm | IP20 LED/9x4,9W/GU10/225LM | 23 851 |
| Fäste 230V/GU10 med matt klart bländskydd - High Output | | | |
| 16217101-27 | COMPOSE rail vit/high L975mm | IP20 LED/3x4,9W/GU10/367LM | 7 735 |
| 16217106-27 | COMPOSE rail svart/high L975mm | IP20 LED/3x4,9W/GU10/367LM | 7 735 |
| 16217112-27 | COMPOSE rail grön/high L975mm | IP20 LED/3x4,9W/GU10/367LM | 7 735 |
| 16217301-27 | COMPOSE rail vit/high L1855mm | IP20 LED/5x4,9W/GU10/367LM | 11 270 |
| 16217306-27 | COMPOSE rail svart/high L1855mm | IP20 LED/5x4,9W/GU10/367LM | 11 270 |
| 16217312-27 | COMPOSE rail grön/high L1855mm | IP20 LED/5x4,9W/GU10/367LM | 11 270 |
| 16227101-27 | COMPOSE rail vit/high output D800mm | IP20 LED/6x4,9W/GU10/367LM | 18 199 |
| 16227106-27 | COMPOSE rail svart/high output D800mm | IP20 LED/6x4,9W/GU10/367LM | 18 199 |
| 16227112-27 | COMPOSE rail grön/high output D800mm | IP20 LED/6x4,9W/GU10/367LM | 18 199 |
| 16227301-27 | COMPOSE rail vit/high output D1200mm | IP20 LED/9x4,9W/GU10/367LM | 23 851 |
| 16227306-27 | COMPOSE rail svart/high output D1200mm | IP20 LED/9x4,9W/GU10/367LM | 23 851 |
| 16227312-27 | COMPOSE rail grön/high output D1200mm | IP20 LED/9x4,9W/GU10/367LM | 23 851 |
| Metallskärmar | | | |
| S16200101 | COMPOSE plåtskärm smal vit str | 095/H58 mm | 888 |
| S16200106 | COMPOSE plåtskärm smal svart str | 095/H58 mm | 888 |
| S16200111 | COMPOSE plåtskärm smal grå | 095/H58 mm | 888 |
| S16200112 | COMPOSE plåtskärm smal grön str | 095/H58 mm | 888 |
| S16200114 | COMPOSE plåtskärm smal gul str | 095/H58 mm | 888 |
| S16200178 | COMPOSE kopparskärm smal | 095/H58 mm | 1 569 |
| S16200180 | COMPOSE mässingskärm smal | 095/H58 mm | 1 604 |
| S16200301 | COMPOSE plåtskärm bred vit str | 0195/H50 mm | 906 |
| S16200306 | COMPOSE plåtskärm bred svart str | 0195/H50 mm | 906 |
| S16200311 | COMPOSE plåtskärm bred grå | 0195/H50 mm | 906 |
| S16200312 | COMPOSE plåtskärm bred grön str | 0195/H50 mm | 906 |
| S16200314 | COMPOSE plåtskärm bred gul str | 0195/H50 mm | 906 |
| S16200378 | COMPOSE kopparskärm bred | 0195/H50 mm | 1 595 |
| S16200380 | COMPOSE mässingskärm bred | 0195/H50 mm | 1 654 |
| Perforerade skärmar | | | |
| S16210301 | COMPOSE perfoskärm bred vit str | 0195/H50 mm | 1 401 |
| S16210306 | COMPOSE perfoskärm bred svart str | 0195/H50 mm | 1 401 |
| S16210311 | COMPOSE perfoskärm bred grå | 0195/H50 mm | 1 402 |
| S16210312 | COMPOSE perfoskärm bred grön str | 0195/H50 mm | 1 401 |

> Tabellen fortsätter på nästa sida

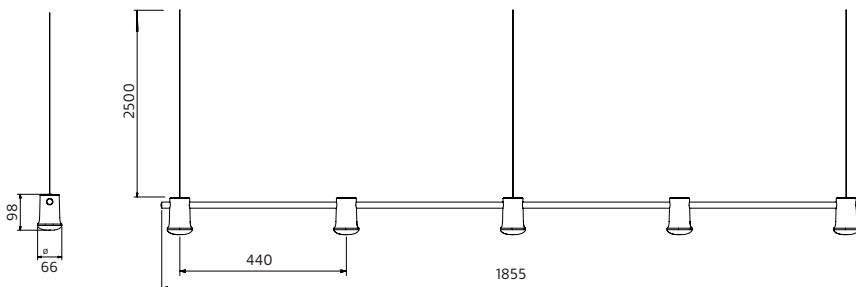
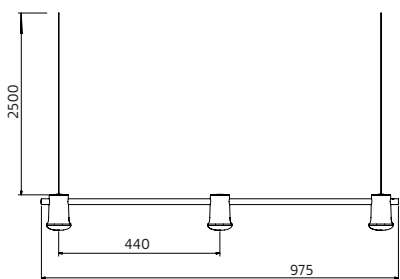
COMPOSE RAILS

| ART | BESKRIVNING | | PRIS/SEK |
|--------------------|-----------------------------|---------------------------------|----------|
| Glasskärmar | | | |
| GL16201111 | COMPOSE glasskärm smal grå | Ø112/H63 mm | 1 403 |
| GL16201112 | COMPOSE glasskärm smal grön | Ø112/H63 mm | 1 403 |
| GL16201119 | COMPOSE glasskärm smal klar | Ø112/H63 mm | 1 204 |
| GL16201121 | COMPOSE glasskärm smal vit | Ø112/H63 mm | 1 204 |
| GL16201311 | COMPOSE glasskärm bred grå | Ø190/H40 mm | 2 154 |
| GL16201312 | COMPOSE glasskärm bred grön | Ø190/H40 mm | 2 154 |
| GL16201319 | COMPOSE glasskärm bred klar | Ø190/H40 mm </td <td>1 713</td> | 1 713 |
| GL16201321 | COMPOSE glasskärm bred vit | Ø190/H40 mm | 1 713 |



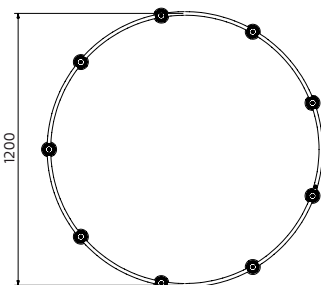
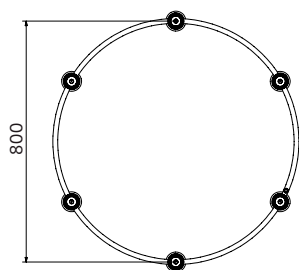
162101/162171

162103/162173



162201/162271

162203/162273



COMPOSE TABLE



Base in painted aluminum. White RAL 9016, black RAL 9005, yellow RAL 1033, green RAL 6020. Shades in painted metal, perforated metal or raw/untreated brass or copper. Textile cable in matching colour. With opal diffuser. Other colours on request.

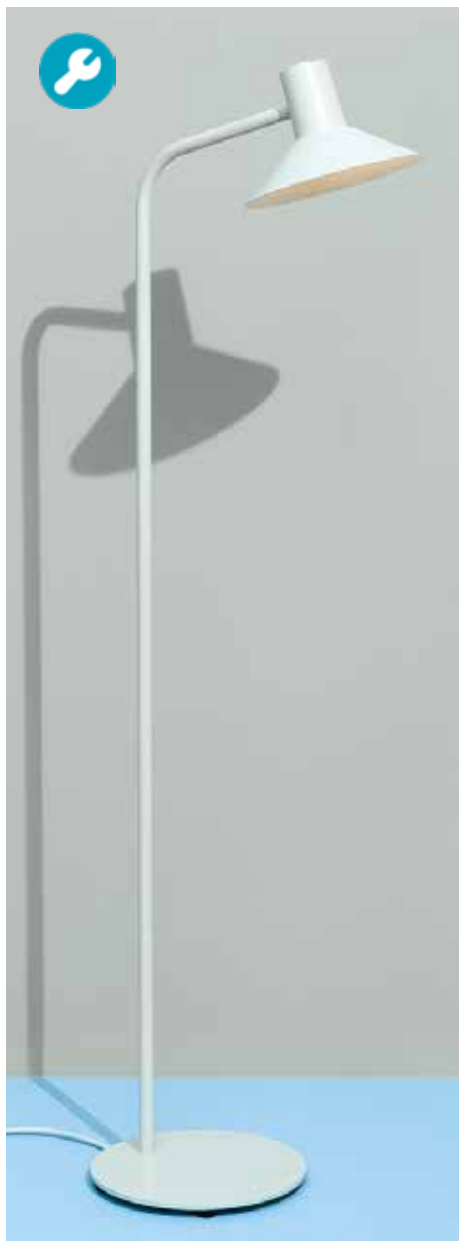
LED info Including dimmable LED retrofit light source 4,9W 2700K.

Connection 2,5 m cable with plug and switch.

Design Jens Fager 2023

| ART | BESKRIVNING | | PRIS/SEK |
|----------------------------|-----------------------------------|--------------------------|----------|
| 16212101 | COMPOSE bord vit/high output | IP20 LED/3,5W/GU10/215LM | 5 529 |
| 16212106 | COMPOSE bord svart/high output | IP20 LED/3,5W/GU10/215LM | 5 529 |
| 16212112 | COMPOSE bord grön/high output | IP20 LED/3,5W/GU10/215LM | 5 529 |
| 16212114 | COMPOSE bord gul/high output | IP20 LED/3,5W/GU10/215LM | 5 529 |
| Metallskärmar | | | |
| S16200101 | COMPOSE plåtskärm smal vit str | Ø95/H58 mm | 888 |
| S16200106 | COMPOSE plåtskärm smal svart str | Ø95/H58 mm | 888 |
| S16200111 | COMPOSE plåtskärm smal grå | Ø95/H58 mm | 888 |
| S16200112 | COMPOSE plåtskärm smal grön str | Ø95/H58 mm | 888 |
| S16200114 | COMPOSE plåtskärm smal gul str | Ø95/H58 mm | 888 |
| S16200178 | COMPOSE kopparskärm smal | Ø95/H58 mm | 1 569 |
| S16200180 | COMPOSE mässingskärm smal | Ø95/H58 mm | 1 604 |
| S16200301 | COMPOSE plåtskärm bred vit str | Ø195/H50 mm | 906 |
| S16200306 | COMPOSE plåtskärm bred svart str | Ø195/H50 mm | 906 |
| S16200311 | COMPOSE plåtskärm bred grå | Ø195/H50 mm | 906 |
| S16200312 | COMPOSE plåtskärm bred grön str | Ø195/H50 mm | 906 |
| S16200314 | COMPOSE plåtskärm bred gul str | Ø195/H50 mm | 906 |
| S16200378 | COMPOSE kopparskärm bred | Ø195/H50 mm | 1 595 |
| Perforerade skärmar | | | |
| S16210301 | COMPOSE perfoskärm bred vit str | Ø195/H50 mm | 1 401 |
| S16210306 | COMPOSE perfoskärm bred svart str | Ø195/H50 mm | 1 401 |
| S16210311 | COMPOSE perfoskärm bred grå | Ø195/H50 mm | 1 402 |
| S16210312 | COMPOSE perfoskärm bred grön str | Ø195/H50 mm | 1 401 |
| Glasskärmar | | | |
| GL16201111 | COMPOSE glasskärm smal grå | Ø112/H63 mm | 1 403 |
| GL16201112 | COMPOSE glasskärm smal grön | Ø112/H63 mm | 1 403 |
| GL16201119 | COMPOSE glasskärm smal klar | Ø112/H63 mm | 1 204 |
| GL16201121 | COMPOSE glasskärm smal vit | Ø112/H63 mm | 1 204 |
| GL16201311 | COMPOSE glasskärm bred grå | Ø190/H40 mm | 2 154 |
| GL16201312 | COMPOSE glasskärm bred grön | Ø190/H40 mm | 2 154 |
| GL16201319 | COMPOSE glasskärm bred klar | Ø190/H40 mm | 1 713 |
| GL16201321 | COMPOSE glasskärm bred vit | Ø190/H40 mm | 1 713 |

COMPOSE FLOOR



Base in painted aluminum. White RAL 9016, black RAL 9005, yellow RAL 1033, green RAL 6020. Shades in painted metal, perforated metal or raw/untreated brass or copper. Textile cable in matching colour. With opal diffuser. Other colours on request.

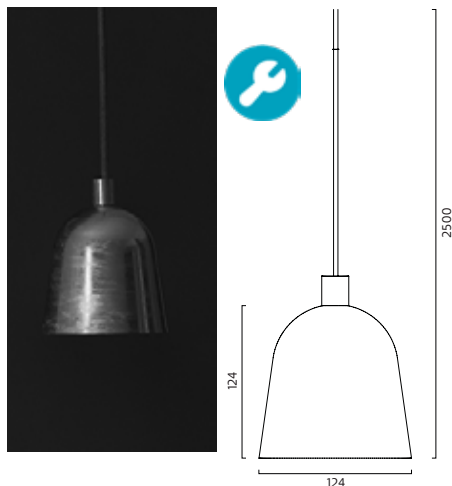
LED info Including dimmable LED retrofit light source 4,9W 2700K.

Connection 2,5 m cable with plug and switch.

Design Jens Fager 2023

| ART | BESKRIVNING | | PRIS/SEK |
|----------------------------|-----------------------------------|--------------------------|----------|
| 16214101 | COMPOSE golv vit/high output | IP20 LED/3,5W/GU10/215LM | 5 657 |
| 16214106 | COMPOSE golv svart/high output | IP20 LED/3,5W/GU10/215LM | 5 657 |
| 16214112 | COMPOSE golv grön/high output | IP20 LED/3,5W/GU10/215LM | 5 657 |
| 16214114 | COMPOSE golv gull/high output | IP20 LED/3,5W/GU10/215LM | 5 657 |
| Metallskärmar | | | |
| S16200101 | COMPOSE plåtskärm smal vit str | Ø95/H58 mm | 888 |
| S16200106 | COMPOSE plåtskärm smal svart str | Ø95/H58 mm | 888 |
| S16200111 | COMPOSE plåtskärm smal grå | Ø95/H58 mm | 888 |
| S16200112 | COMPOSE plåtskärm smal grön str | Ø95/H58 mm | 888 |
| S16200114 | COMPOSE plåtskärm smal gul str | Ø95/H58 mm | 888 |
| S16200178 | COMPOSE kopparskärm smal | Ø95/H58 mm | 1 569 |
| S16200180 | COMPOSE mässingskärm smal | Ø95/H58 mm | 1 604 |
| S16200301 | COMPOSE plåtskärm bred vit str | Ø195/H50 mm | 906 |
| S16200306 | COMPOSE plåtskärm bred svart str | Ø195/H50 mm | 906 |
| S16200311 | COMPOSE plåtskärm bred grå | Ø195/H50 mm | 906 |
| S16200312 | COMPOSE plåtskärm bred grön str | Ø195/H50 mm | 906 |
| S16200314 | COMPOSE plåtskärm bred gul str | Ø195/H50 mm | 906 |
| S16200378 | COMPOSE kopparskärm bred | Ø195/H50 mm | 1 595 |
| S16200380 | COMPOSE mässingskärm bred | Ø195/H50 mm | 1 654 |
| S16200501 | COMPOSE plåtskärm XL vit str | Ø350/H110 mm | 1 656 |
| S16200506 | COMPOSE plåtskärm XL svart str | Ø350/H110 mm | 1 656 |
| S16200512 | COMPOSE plåtskärm XL grön str | Ø350/H110 mm | 1 656 |
| S16200514 | COMPOSE plåtskärm XL gul str | Ø350/H110 mm | 1 656 |
| Perforerade skärmar | | | |
| S16210301 | COMPOSE perfoskärm bred vit str | Ø195/H50 mm | 1 401 |
| S16210306 | COMPOSE perfoskärm bred svart str | Ø195/H50 mm | 1 401 |
| S16210311 | COMPOSE perfoskärm bred grå | Ø195/H50 mm | 1 402 |
| S16210312 | COMPOSE perfoskärm bred grön str | Ø195/H50 mm | 1 401 |
| Glasskärmar | | | |
| GL16201111 | COMPOSE glasskärm smal grå | Ø112/H63 mm | 1 403 |
| GL16201112 | COMPOSE glasskärm smal grön | Ø112/H63 mm | 1 403 |
| GL16201119 | COMPOSE glasskärm smal klar | Ø112/H63 mm | 1 204 |
| GL16201121 | COMPOSE glasskärm smal vit | Ø112/H63 mm | 1 204 |
| GL16201311 | COMPOSE glasskärm bred grå | Ø190/H40 mm | 2 154 |
| GL16201312 | COMPOSE glasskärm bred grön | Ø190/H40 mm | 2 154 |
| GL16201319 | COMPOSE glasskärm bred klar | Ø190/H40 mm | 1 713 |
| GL16201321 | COMPOSE glasskärm bred vit | Ø190/H40 mm | 1 713 |

CONVEX MINI



Utförande: Lackerad metall. Svart RAL 9005, vit RAL 9010 och galv som standard, andra färger på förfrågan. Inklusvie dimbara ljuskällor, 230V.

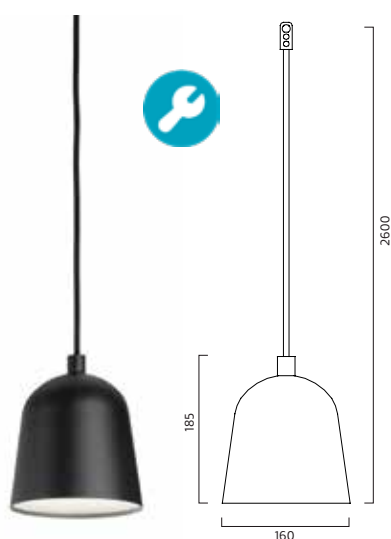
Montage: Pendlas från tak i 2,5 m kabel.

Anslutning: Takkontakt alt kopplingsplint 3x4 mm².

Design: Jens Fager 2019.

| ART | BESKRIVNING | | PRIS/SEK |
|------------|--------------------------|------------------------|----------|
| 8408101-27 | CONVEX mini pendel vit | IP20 LED GU10/5W/2700K | 3 464 |
| 8408101-30 | CONVEX mini pendel vit | IP20 LED GU10/7W/3000K | 3 502 |
| 8408106-27 | CONVEX mini pendel svart | IP20 LED GU10/5W/2700K | 3 464 |
| 8408106-30 | CONVEX mini pendel svart | IP20 LED GU10/7W/3000K | 3 502 |
| 8408183-27 | CONVEX mini pendel galv | IP20 LED GU10/5W/2700K | 3 905 |
| 8408183-30 | CONVEX mini pendel galv | IP20 LED GU10/7W/3000K | 3 944 |

CONVEX



Utförande: Lackerad metall. Textilkabel i matchande färger. Microprisma. Orange RAL 2004.

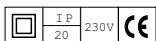
Montage: Pendlas i 2 meter kabel

Anslutning: Takkontakt alt. kopplingsplint 2x2,25mm².

Design: Jens Fager 2014

Exklusive ljuskälla.

| ART | BESKRIVNING | | PRIS/SEK |
|---------|----------------------------|--------------------------|----------|
| 8291101 | CONVEX pendel vit skärm | IP20 Max 20W/E27 D160 mm | 3 523 |
| 8291106 | CONVEX pendel svart skärm | IP20 Max 20W/E27 D160 mm | 3 523 |
| 8291141 | CONVEX pendel orange skärm | IP20 Max 20W/E27 D160 mm | 3 695 |
| 8291183 | CONVEX pendel galvaniserad | IP20 Max 20W/E27 D160 mm | 3 888 |



CONVEX LARGE



Utförande: Lackerad aluminium. Textilkabel i matchande färger.

Vit RAL 9016. Svart RAL 9009. Ljusgrå RAL 7030. Olivgrön RAL 6003.

Andra färger på begäran.

LED info: Systemeffekt 17W. Armaturlumen 970LM. Korrelerad färgtemperatur 3000K. Färgtolerans SDCM 3. Färgåtergivning >RA 80.

Montage: Pendlas i 2 meter kabel

Anslutning: Takkontakt alt. kopplingsplint.

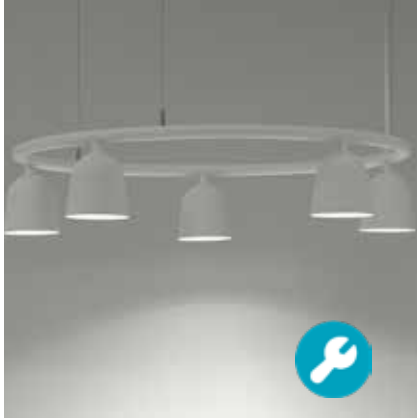
Design: Jens Fager 2017

8299- inklusive LED modul. 8291- exklusive ljuskälla.

| ART | BESKRIVNING | | PRIS/SEK |
|---------|---------------------------|--------------------------|----------|
| 8291301 | CONVEX pendel vit skärm | IP20 Max 20W/E27 D280 mm | 5 420 |
| 8291306 | CONVEX pendel svart skärm | IP20 Max 20W/E27 D280 mm | 5 420 |
| 8291311 | CONVEX pendel grå skärm | IP20 Max 20W/E27 D280 mm | 5 420 |
| 8291312 | CONVEX pendel grön skärm | IP20 Max 20W/E27 D280 mm | 5 420 |
| 8299301 | CONVEX pendel vit skärm | IP20 LED/970LM/14W/3000K | 7 358 |
| 8299301 | CONVEX pendel vit skärm | IP20 LED/970LM/17W/3000K | 7 688 |
| 8299306 | CONVEX pendel svart skärm | IP20 LED/970LM/17W/3000K | 7 688 |
| 8299311 | CONVEX pendel grå skärm | IP20 LED/970LM/17W/3000K | 7 688 |
| 8299312 | CONVEX pendel grön skärm | IP20 LED/970LM/17W/3000K | 7 688 |



CONVEX CIRCLE



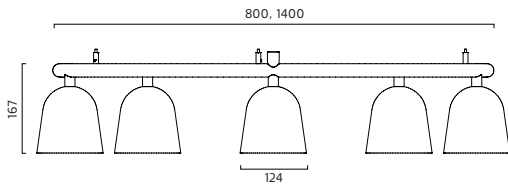
Utförande: Lackerad metall. Svart RAL 9005, vit RAL 9010 och galv som standard, andra färger på förfrågan. Diameter 800 mm har 5 skärmar, diameter 1400 mm har 9 skärmar. Andra storlekar/skärmar på förfrågan. Inklusvie dimbara ljuskällor, 230V.

Montage: Pendlas från tak i 2,5 m vajer.

Anslutning: Takkontakt alt kopplingsplint 3x4 mm².

Design: Jens Fager 2019.

| ART | BESKRIVNING | | PRIS/SEK |
|------------|---------------------------|--------------------------|----------|
| 8409301-27 | CONVEX circle D800 vit | IP20 LED GU10/5x5W/2700K | 24 550 |
| 8409301-30 | CONVEX circle D800 vit | IP20 LED GU10/5x7W/3000K | 24 749 |
| 8409306-27 | CONVEX circle D800 svart | IP20 LED GU10/5x5W/2700K | 24 550 |
| 8409306-30 | CONVEX circle D800 svart | IP20 LED GU10/5x7W/3000K | 24 749 |
| 8409383-27 | CONVEX circle D800 galv | IP20 LED GU10/5x5W/2700K | 27 941 |
| 8409383-30 | CONVEX circle D800 galv | IP20 LED GU10/5x7W/3000K | 28 139 |
| 8409501-27 | CONVEX circle D1400 vit | IP20 LED GU10/9x5W/2700K | 34 925 |
| 8409501-30 | CONVEX circle D1400 vit | IP20 LED GU10/9x7W/3000K | 35 286 |
| 8409506-27 | CONVEX circle D1400 svart | IP20 LED GU10/9x5W/2700K | 34 925 |
| 8409506-30 | CONVEX circle D1400 svart | IP20 LED GU10/9x7W/3000K | 35 286 |
| 8409583-27 | CONVEX circle D1400 galv | IP20 LED GU10/9x5W/2700K | 41 887 |
| 8409583-30 | CONVEX circle D1400 galv | IP20 LED GU10/9x7W/3000K | 41 887 |



CURVE



Utförande: Lackerad metall grön RAL 6017, vit RAL 9010 och glas .Andra färger på förfrågan. Inklusive LED modul 8W. Kan dimmas med bakkantsdimmer.

Montage: På bord

Anslutning: 2,5 m kabel med brytare stickpropp.

Design: Front 2019.

| ART | BESKRIVNING | PRIS/SEK |
|-------------|--|----------|
| 16004112-30 | CURVE bord-S H462 D150 grön/grönt glas IP20 LED/8W/3000K | 8 737 |
| 16004121-30 | CURVE bord-S H462 D150 vit/matt glas IP20 LED/8W/3000K | 8 601 |
| 16004312-30 | CURVE bord-S H485 D200 grön/grönt glas IP20 LED/8W/3000K | 9 001 |
| 16004321-30 | CURVE bord-S H485 D200 vit/matt glas IP20 LED/8W/3000K | 8 863 |
| 16004512-30 | CURVE bord-S H534 D300 grön/grönt glas IP20 LED/8W/3000K | 9 713 |
| 16004521-30 | CURVE bord-S H534 D300 vit/matt glas IP20 LED/8W/3000K | 9 541 |
| 16006112-30 | CURVE bord-L H598 D150 grön/grönt glas IP20 LED/8W/3000K | 8 737 |
| 16006121-30 | CURVE bord-L H598 D150 vit/matt glas IP20 LED/8W/3000K | 8 601 |
| 16006312-30 | CURVE bord-L H620 D200 grön/grönt glas IP20 LED/8W/3000K | 9 001 |
| 16006321-30 | CURVE bord-L H620 D200 vit/matt glas IP20 LED/8W/3000K | 8 863 |
| 16006512-30 | CURVE bord-L H670 D300 grön/grönt glas IP20 LED/8W/3000K | 9 672 |
| 16006521-30 | CURVE bord-L H670 D300 vit/matt glas IP20 LED/8W/3000K | 9 541 |

CURVE



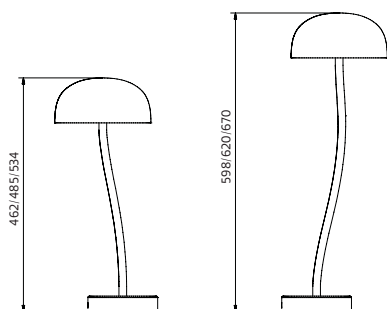
Utförande: Lackerad metall vit RAL 9010, grön RAL 6017 duvblå RAL 5014, elfenben RAL 1015, . Andra färger på förfrågan. Inklusive LED modul 8W. Kan dimmas med bakkantsdimmer.

Montage: På bord

Anslutning: 2,5 m kabel med brytare stickpropp.

Design: Front 2019.

| ART | BESKRIVNING | PRIS/SEK |
|-------------|---|----------|
| 16005101-30 | CURVE bord-S H462 D150 vit IP20 LED/8W/3000K | 7 386 |
| 16005108-30 | CURVE bord-S H462 D150 duvblå IP20 LED/8W/3000K | 7 386 |
| 16005112-30 | CURVE bord-S H462 D150 grön IP20 LED/8W/3000K | 7 386 |
| 16005146-30 | CURVE bord-S H462 D150 elfenben IP20 LED/8W/3000K | 7 386 |
| 16005301-30 | CURVE bord-S H485 D200 vit IP20 LED/8W/3000K | 7 505 |
| 16005308-30 | CURVE bord-S H485 D200 duvblå IP20 LED/8W/3000K | 7 505 |
| 16005312-30 | CURVE bord-S H485 D200 grön IP20 LED/8W/3000K | 7 505 |
| 16005346-30 | CURVE bord-S H485 D200 elfenben IP20 LED/8W/3000K | 7 505 |
| 16005501-30 | CURVE bord-S H534 D300 vit IP20 LED/8W/3000K | 7 913 |
| 16005508-30 | CURVE bord-S H534 D300 duvblå IP20 LED/8W/3000K | 7 913 |
| 16005512-30 | CURVE bord-S H534 D300 grön IP20 LED/8W/3000K | 7 913 |
| 16005546-30 | CURVE bord-S H534 D300 elfenben IP20 LED/8W/3000K | 7 913 |
| 16007101-30 | CURVE bord-L H598 D150 vit IP20 LED/8W/3000K | 7 386 |
| 16007108-30 | CURVE bord-L H598 D150 duvblå IP20 LED/8W/3000K | 7 386 |
| 16007112-30 | CURVE bord-L H598 D150 grön IP20 LED/8W/3000K | 7 386 |
| 16007146-30 | CURVE bord-L H598 D150 elfenben IP20 LED/8W/3000K | 7 386 |
| 16007301-30 | CURVE bord-L H620 D200 vit IP20 LED/8W/3000K | 7 505 |
| 16007308-30 | CURVE bord-L H620 D200 duvblå IP20 LED/8W/3000K | 7 505 |
| 16007312-30 | CURVE bord-L H620 D200 green IP20 LED/8W/3000K | 7 505 |
| 16007346-30 | CURVE bord-L H620 D200 elfenben IP20 LED/8W/3000K | 7 505 |
| 16007501-30 | CURVE bord-L H670 D300 vit IP20 LED/8W/3000K | 7 913 |
| 16007508-30 | CURVE bord-L H670 D300 duvblå IP20 LED/8W/3000K | 7 913 |
| 16007512-30 | CURVE bord-L H670 D300 grön IP20 LED/8W/3000K | 7 913 |
| 16007546-30 | CURVE bord-L H670 D300 elfenben IP20 LED/8W/3000K | 7 913 |



CURVE

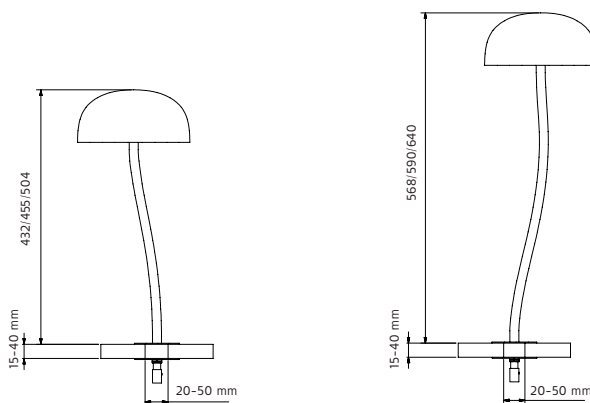


Utförande: Lackerad metall vit RAL 9010, grön RAL 6017 duvblå RAL 5014, elfenben RAL 1015. Skärm i metall alt vitt glas eller grönt glas. . Andra färger på förfrågan. Inklusive LED modul 8W. Kan dimmas med bakkantsdimmer.

Montage: På bord

Anslutning: 2,5 m kabel med stickpropp.

Design: Front 2019.



| ART | BESKRIVNING | PRIS/SEK |
|-------------|--|----------|
| 16008112-30 | CURVE bord-S H432 D150 grön/grönt glas IP20 LED/8W/3000K | 8 737 |
| 16008121-30 | CURVE bord-S H432 D150 vit/matt glas IP20 LED/8W/3000K | 8 601 |
| 16008312-30 | CURVE bord-S H455 D200 grön/grönt glas IP20 LED/8W/3000K | 9 001 |
| 16008321-30 | CURVE bord-S H455 D200 vit/matt glas IP20 LED/8W/3000K | 8 863 |
| 16008512-30 | CURVE bord-S H504 D300 grön/grönt glas IP20 LED/8W/3000K | 9 713 |
| 16008521-30 | CURVE bord-S H504 D300 vit/matt glas IP20 LED/8W/3000K | 9 541 |
| 16009101-30 | CURVE bord-S H432 D150 vit IP20 LED/8W/3000K | 7 386 |
| 16009108-30 | CURVE bord-S H432 D150 duvblå IP20 LED/8W/3000K | 7 386 |
| 16009112-30 | CURVE bord-S H432 D150 grön IP20 LED/8W/3000K | 7 386 |
| 16009146-30 | CURVE bord-S H432 D150 Elfenben IP20 LED/8W/3000K | 7 386 |
| 16009301-30 | CURVE bord-S H455 D200 vit IP20 LED/8W/3000K | 7 505 |
| 16009308-30 | CURVE bord-S H455 D200 duvblå IP20 LED/8W/3000K | 7 505 |
| 16009312-30 | CURVE bord-S H455 D200 grön IP20 LED/8W/3000K | 7 505 |
| 16009346-30 | CURVE bord-S H455 D200 Elfenben IP20 LED/8W/3000K | 7 505 |
| 16009501-30 | CURVE bord-S H504 D300 vit IP20 LED/8W/3000K | 7 913 |
| 16009508-30 | CURVE bord-S H504 D300 duvblå IP20 LED/8W/3000K | 7 913 |
| 16009512-30 | CURVE bord-S H504 D300 grön IP20 LED/8W/3000K | 7 913 |
| 16009546-30 | CURVE bord-S H504 D300 Elfenben IP20 LED/8W/3000K | 7 913 |
| 16010112-30 | CURVE bord-L H568 D150 grön/grönt glas IP20 LED/8W/3000K | 8 737 |
| 16010121-30 | CURVE bord-L H568 D150 vit/matt glas IP20 LED/8W/3000K | 8 601 |
| 16010312-30 | CURVE bord-L H590 D200 grön/grönt glas IP20 LED/8W/3000K | 9 001 |
| 16010321-30 | CURVE bord-L H590 D200 vit/matt glas IP20 LED/8W/3000K | 8 863 |
| 16010512-30 | CURVE bord-L H640 D300 grön/grönt glas IP20 LED/8W/3000K | 9 672 |
| 16010521-30 | CURVE bord-L H640 D300 vit/matt glas IP20 LED/8W/3000K | 9 541 |
| 16011101-30 | CURVE bord-L H568 D150 vit IP20 LED/8W/3000K | 7 386 |
| 16011108-30 | CURVE bord-L H568 D150 duvblå IP20 LED/8W/3000K | 7 386 |
| 16011112-30 | CURVE bord-L H568 D150 grön IP20 LED/8W/3000K | 7 386 |
| 16011146-30 | CURVE bord-L H568 D150 Elfenben IP20 LED/8W/3000K | 7 386 |
| 16011301-30 | CURVE bord-L H590 D200 vit IP20 LED/8W/3000K | 7 505 |
| 16011308-30 | CURVE bord-L H590 D200 duvblå IP20 LED/8W/3000K | 7 505 |
| 16011312-30 | CURVE bord-L H590 D200 grön IP20 LED/8W/3000K | 7 505 |
| 16011346-30 | CURVE bord-L H590 D200 elfenben IP20 LED/8W/3000K | 7 505 |
| 16011501-30 | CURVE bord-L H640 D300 vit IP20 LED/8W/3000K | 7 913 |
| 16011508-30 | CURVE bord-L H640 D300 duvblå IP20 LED/8W/3000K | 7 913 |
| 16011512-30 | CURVE bord-L H640 D300 grön IP20 LED/8W/3000K | 7 913 |
| 16011546-30 | CURVE bord-L H640 D300 elfenben IP20 LED/8W/3000K | 7 913 |

CURVE



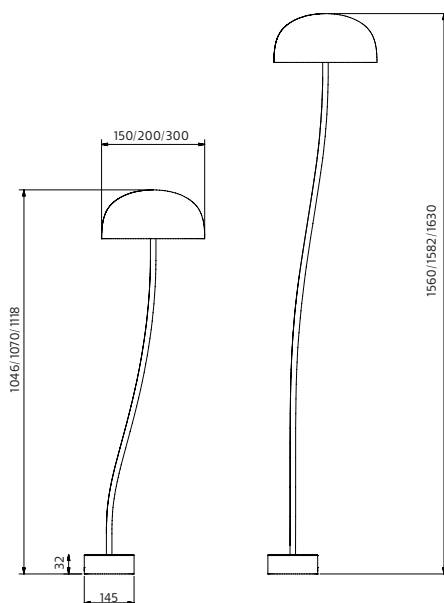
Utförande: Lackerad metall vit RAL 9010, grön RAL 6017, duvblå RAL 5014, elfenben RAL 1015, . Andra färger på förfrågan. Inklusive LED modul 8W. Kan dimmas med bak-kantsdimmer.

Montage: På golv

Anslutning: 2,5 m kabel med brytare stickpropp.

Design: Front 2019.

| ART | BESKRIVNING | | PRIS/SEK |
|-------------|----------------------------------|-------------------|----------|
| 16001101-30 | CURVE golv-S H1046 D150 vit | IP20 LED/8W/3000K | 7 983 |
| 16001108-30 | CURVE golv-S H1046 D150 duvblå | IP20 LED/8W/3000K | 7 983 |
| 16001112-30 | CURVE golv-S H1046 D150 grön | IP20 LED/8W/3000K | 7 983 |
| 16001146-30 | CURVE golv-S H1046 D150 elfenben | IP20 LED/8W/3000K | 7 983 |
| 16001301-30 | CURVE golv-S H1070 D200 vit | IP20 LED/8W/3000K | 8 099 |
| 16001308-30 | CURVE golv-S H1070 D200 duvblå | IP20 LED/8W/3000K | 8 099 |
| 16001312-30 | CURVE golv-S H1070 D200 grön | IP20 LED/8W/3000K | 8 099 |
| 16001346-30 | CURVE golv-S H1070 D200 elfenben | IP20 LED/8W/3000K | 8 099 |
| 16001501-30 | CURVE golv-S H1118 D300 vit | IP20 LED/8W/3000K | 8 609 |
| 16001508-30 | CURVE golv-S H1118 D300 duvblå | IP20 LED/8W/3000K | 8 609 |
| 16001512-30 | CURVE golv-S H1118 D300 grön | IP20 LED/8W/3000K | 8 609 |
| 16001546-30 | CURVE golv-S H1118 D300 elfenben | IP20 LED/8W/3000K | 8 609 |
| 16003101-30 | CURVE golv-L H1560 D150 vit | IP20 LED/8W/3000K | 7 983 |
| 16003108-30 | CURVE golv-L H1560 D150 duvblå | IP20 LED/8W/3000K | 7 983 |
| 16003112-30 | CURVE golv-L H1560 D150 grön | IP20 LED/8W/3000K | 7 983 |
| 16003146-30 | CURVE golv-L H1560 D150 elfenben | IP20 LED/8W/3000K | 7 983 |
| 16003301-30 | CURVE golv-L H1582 D200 vit | IP20 LED/8W/3000K | 8 099 |
| 16003308-30 | CURVE golv-L H1582 D200 duvblå | IP20 LED/8W/3000K | 8 099 |
| 16003312-30 | CURVE golv-L H1582 D200 grön | IP20 LED/8W/3000K | 8 099 |
| 16003346-30 | CURVE golv-L H1582 D200 elfenben | IP20 LED/8W/3000K | 8 099 |



CURVE



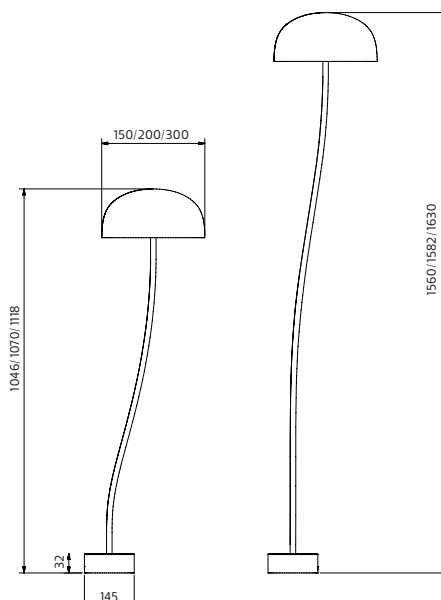
Utförande: Lackerad metall grön RAL 6017, vit RAL 9010 och glas . Glasskärm grön alt vit. Andra färger på förfrågan. Inklusive LED modul 8W. Kan dimmas med bakkantsdimmer.

Montage: På golv

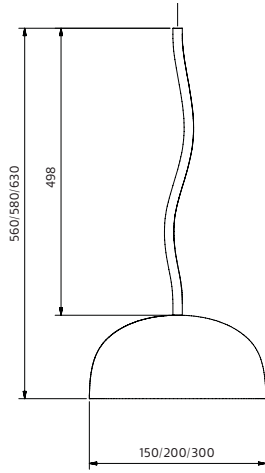
Anslutning: 2,5 m kabel med brytare stickpropp.

Design: Front 2019.

| ART | BESKRIVNING | PRIS/SEK |
|-------------|---|----------|
| 16000112-30 | CURVE golv-S H1046 D150 grön/grönt glas IP20 LED/8W/3000K | 9 434 |
| 16000121-30 | CURVE golv-S H1046 D150 vit/matt glas IP20 LED/8W/3000K | 9 294 |
| 16000312-30 | CURVE golv-S H1070 D200 grön/grönt glas IP20 LED/8W/3000K | 9 693 |
| 16000321-30 | CURVE golv-S H1070 D200 vit/matt glas IP20 LED/8W/3000K | 9 558 |
| 16000512-30 | CURVE golv-S H1118 D300 grön/grönt glas IP20 LED/8W/3000K | 10 366 |
| 16000521-30 | CURVE golv-S H1118 D300 vit/matt glas IP20 LED/8W/3000K | 10 234 |
| 16002112-30 | CURVE golv-L H1560 D150 grön/grönt glas IP20 LED/8W/3000K | 9 434 |
| 16002121-30 | CURVE golv-L H1560 D150 vit/matt glas IP20 LED/8W/3000K | 9 294 |
| 16002312-30 | CURVE golv-L H1582 D200 grön/grönt glas IP20 LED/8W/3000K | 9 693 |
| 16002321-30 | CURVE golv-L H1582 D200 vit/matt glas IP20 LED/8W/3000K | 9 558 |



CURVE



Utförande: Lackerad metall vit RAL 9010, grön RAL 6017, duvblå RAL 5014, elfenben RAL 1015 alt grönt glas. Andra färger på förfrågan. Inklusive dimbar 230V LED modul 8W alt. med DALI drivdon. Dali version går ej att koppla tänd/släck.

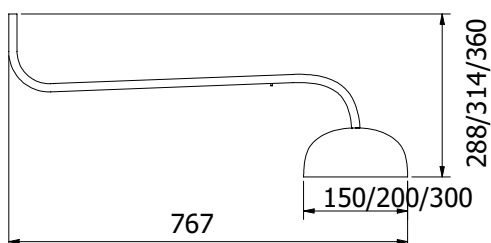
Montage: Pendlas från tak i 2,5 m kabel.

Anslutning: Takkontakt alt kopplingsplint 3x4 mm².

Design: Front 2019.

| ART | BESKRIVNING | PRIS/SEK |
|-------------|---|----------|
| 16012112-30 | CURVE pendel D150 grön/ grönt glas IP20 LED/10W/3000K | 7 179 |
| 16012312-30 | CURVE pendel D200 grön/ grönt glas IP20 LED/10W/3000K | 7 441 |
| 16012512-30 | CURVE pendel D300 grön/ grönt glas IP20 LED/10W/3000K | 8 112 |
| 16013101-30 | CURVE pendel D150 vit IP20 LED/10W/3000K | 6 047 |
| 16013108-30 | CURVE pendel D150 duvblå IP20 LED/10W/3000K | 6 047 |
| 16013112-30 | CURVE pendel D150 grön IP20 LED/10W/3000K | 6 047 |
| 16013146-30 | CURVE pendel D150 elfenben IP20 LED/10W/3000K | 6 047 |
| 16013301-30 | CURVE pendel D200 vit IP20 LED/10W/3000K | 6 161 |
| 16013308-30 | CURVE pendel D200 duvblå IP20 LED/10W/3000K | 6 161 |
| 16013312-30 | CURVE pendel D200 grön IP20 LED/10W/3000K | 6 161 |
| 16013346-30 | CURVE pendel D200 elfenben IP20 LED/10W/3000K | 6 161 |
| 16013501-30 | CURVE pendel D300 vit IP20 LED/10W/3000K | 6 671 |
| 16013508-30 | CURVE pendel D300 duvblå IP20 LED/10W/3000K | 6 671 |
| 16013512-30 | CURVE pendel D300 grön IP20 LED/10W/3000K | 6 671 |
| 16013546-30 | CURVE pendel D300 elfenben IP20 LED/10W/3000K | 6 671 |

CURVE CROWN



Utförande Lackerad metall grön RAL 6017, vit RAL 9010, duvblå RAL 5014, elfenben RAL 1015. Andra färger och kombinationer på förfrågan.

Bländskydd av matt akryl. Inbyggd LED modul dimbar 230V eller med DALI.

Minst 3 armaturer krävs för att kunna bygga en Curve Crown, se exempel sid 7.

LED info Systemeffekt 10W. Armaturlumen se produktfakta. Korrelerad färgtemperatur 3000K. Färgtolerans SDCM 3. Färgåtergivning RA >90. L70 B10 50.000 timmar.

Montage I takkrok, 3 m vajer.

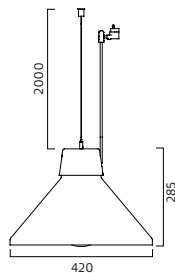
Anslutning DCL plug alt. kopplingsplint i takkopp.

Design Front Design 2022.

| ART | BESKRIVNING | | |
|-----------------|---------------------------|--------------------------|-------|
| PRIS/SEK | | | |
| 16041101-30 | CURVE Crown D150 vit | IP20 LED/10W/710LM/3000K | 7 063 |
| 16041108-30 | CURVE Crown D150 duvblå | IP20 LED/10W/710LM/3000K | 7 063 |
| 16041112-30 | CURVE Crown D150 grön | IP20 LED/10W/710LM/3000K | 7 063 |
| 16041146-30 | CURVE Crown D150 elfenben | IP20 LED/10W/710LM/3000K | 7 063 |
| 16041301-30 | CURVE Crown D200 vit | IP20 LED/10W/774LM/3000K | 7 338 |
| 16041308-30 | CURVE Crown D200 duvblå | IP20 LED/10W/774LM/3000K | 7 338 |
| 16041312-30 | CURVE Crown D200 grön | IP20 LED/10W/774LM/3000K | 7 338 |
| 16041346-30 | CURVE Crown D200 elfenben | IP20 LED/10W/774LM/3000K | 7 338 |
| 16041501-30 | CURVE Crown D300 vit | IP20 LED/10W/783LM/3000K | 7 911 |
| 16041508-30 | CURVE Crown D300 duvblå | IP20 LED/10W/783LM/3000K | 7 911 |
| 16041512-30 | CURVE Crown D300 grön | IP20 LED/10W/783LM/3000K | 7 911 |
| 16041546-30 | CURVE Crown D300 elfenben | IP20 LED/10W/783LM/3000K | 7 911 |



DAIKANYAMA



Utförande: Lackerad aluminium. vit RAL 9016, svart RAL 9005, röd RAL 3020, gul RAL 1023, orange RAL 2004 Inre kupa i matt glas. Andra färger på begäran.

8267 - inklusive dimbar 230V LED retrofit ljuskälla, 2700K.

12052 - inklusive LED modul med möjlighet till DALI.

Led info modell 12050: Systemeffekt 13W. Armaturlumen 979LM. Symmetrisk. Korrelerad färgtemperatur 3000K. Färgtolerans SDCM 3. Färgåtergivning RA >80. L80, 80.000h.

Montage: I tak, pendlas i vajer. Inklusive takkopp.

Anslutning: Takkontakt alt. kopplingsplint 3x4mm².

Design : Thomas Bernstrand 2013.

| ART | BESKRIVNING | | PRIS/SEK |
|-------------|--------------------------|--------------------|----------|
| 8267101 | DAIKANYAMA pendel vit | IP20 E27 LED 10W | 6 921 |
| 8267106 | DAIKANYAMA pendel svart | IP20 E27 LED 10W | 8 032 |
| 8267107 | DAIKANYAMA pendel röd | IP20 E27 LED 10W | 8 032 |
| 8267114 | DAIKANYAMA pendel gul | IP20 E27 LED 10W | 8 032 |
| 8267141 | DAIKANYAMA pendel orange | IP20 E27 LED 10W | 8 032 |
| 12052101-30 | DAIKANYAMA pendel vit | IP20 LED/13W/979LM | 7 977 |
| 12052106-30 | DAIKANYAMA pendel svart | IP20 LED/13W/979LM | 9 360 |
| 12052107-30 | DAIKANYAMA pendel röd | IP20 LED/13W/979LM | 9 360 |
| 12052114-30 | DAIKANYAMA pendel gul | IP20 LED/13W/979LM | 9 360 |
| 12052141-30 | DAIKANYAMA pendel orange | IP20 LED/13W/979LM | 9 360 |

ELEMENTS



Utförande: Skärm i textil Time 300/Kvadrat, blå 683 alt. aprikos 643 alt . Vit 103.

Bländskydd av matt akryl. Metalldelar lackerade i vit RAL 9016, blå RAL 5011, aprikos RAL 5012. Andra färger på begäran.

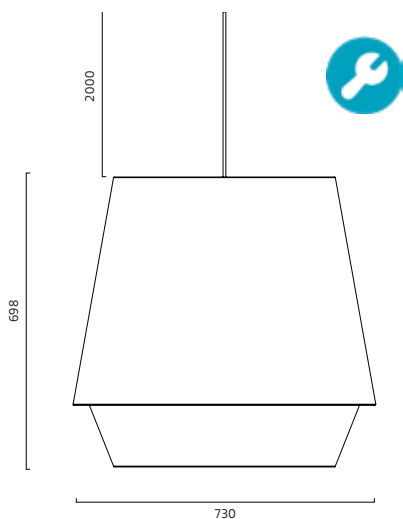
Montage: Pendlas i kabel från takkrok.

Anslutning: Takkontakt alt. kopplingsplint 2x2,25mm².

Design: Note Design Studio 2015. Exklusive ljuskälla.

| ART | BESKRIVNING | PRIS/SEK |
|---------|---|----------|
| 8330101 | ELEMENTS pendel D250 mm vit IP20 E27/max 20W | 5 218 |
| 8330108 | ELEMENTS pendel D250 mm blå IP20 E27/max 20W | 5 218 |
| 8330117 | ELEMENTS pendel D250 aprikos IP20 E27/max 20W | 5 218 |
| 8330301 | ELEMENTS pendel D320 mm vit IP20 E27/max 20W | 6 100 |
| 8330308 | ELEMENTS pendel D320 mm blå IP20 E27/max 20W | 6 100 |
| 8330317 | ELEMENTS pendel D320 aprikos IP20 E27/max 20W | 6 100 |

ELEMENTS XL



Utförande: Skärm i textil Time 300/Kvadrat, blå 683 alt. aprikos 643 alt . Vit 103.

Bländskydd av matt akryl. Metalldelar lackerade i vit RAL 9016, blå RAL 5011, aprikos RAL 5012. Andra färger på begäran.

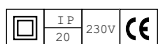
Montage: Pendlas i kabel från takkrok.

Anslutning: Takkontakt alt. kopplingsplint 2x2,25mm².

Design: Note Design Studio 2015.

Exklusive ljuskälla.

| ART | BESKRIVNING | PRIS/SEK |
|---------|---|----------|
| 8330501 | ELEMENTS XL pendel D730 vit IP20 E27/max 20W | 27 020 |
| 8330508 | ELEMENTS XL pendel D730 blå IP20 E27/max 20W | 27 020 |
| 8330517 | ELEMENTS XL pendel D730aprikos IP20 E27/max 20W | 27 020 |



ELEMENTS & ELEMENTS XL. Netto, rabatt lämnas ej på ställkostnader.

Andra färger på begäran. Ställkostnad andra färger på Time 300:

Diameter 250 mm: 1-10 skärmar 6.000.-, 11-49 skärmar 3.800.-/färg. 50 eller fler 0.-.

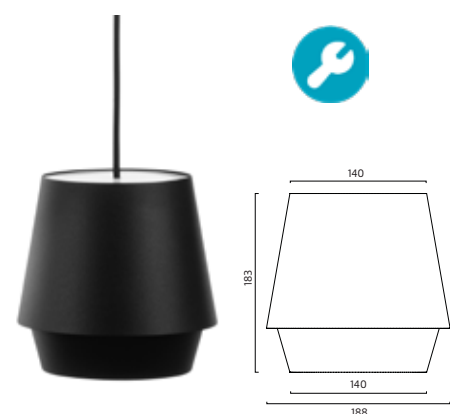
Diameter 320 mm: 1-10 skärmar 6.000.-, 11-49 skärmar 3.800.-/färg. 50 eller fler 0.-.

Diameter 720 mm: 1-10 skärmar 27.000.-, 11-49 skärmar 3.800.-/färg. 50 eller fler 0.-.

Ställkostnad för matchande färg på metall/aluminum delar. Färg som vi har på annan produkt i vårt sortiment 2.000.-/netto/färg. Annan RAL 6.000.-/netto/färg.

Ställkostnad matchande färg på kabel 500.-/netto/färg.

ELEMENTS XS



Utförande: Lackerad metall. Vit RAL 9010, svart RAL 9005, grå RAL 7030.

Bländskydd uppåt och nedåt i matt akryl. Inkl dimbar LED ljuskälla.

LED info: Systemeffekt 6W. Armaturlumen 420LM . Korrelerad färgtemperatur 2700K.

Färgtolerans SDCM 3. Färgåtergivning >RA 80.

Monatage: I takkrok. 2,5 m kabel.

Anslutning: Takkontakt alt. kopplingsplint 3x2,5mm².

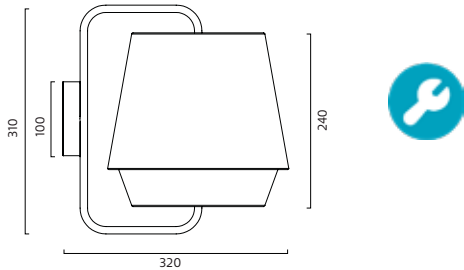
Design: Note Design Studio 2018.

Inklusive dimmbar LED ljuskälla 9W.

| ART | BESKRIVNING | PRIS/SEK |
|---------|---|----------|
| 8341101 | ELEMENTS XS pendel D188 vit IP20 E27/6w/LED | 3 502 |
| 8341106 | ELEMENTS XS pendel D188 svart IP20 E27/6w/LED | 3 502 |
| 8341111 | ELEMENTS XS pendel D188 grå IP20 E27/6w/LED | 3 502 |



ELEMENTS



Utförande: Skärm i textil Time 300/Kvadrat, blå 683 alt. aprikos 643 alt. Vit 103.
Bländskydd av matt akryl. Metalldelar lackerade i vit RAL 9016, blå RAL 5011, aprikos RAL 5012. Andra färger på begäran.

Montage: På vägg.

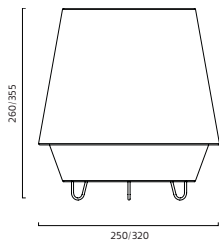
Anslutning: Dikt vägg alt. 2,5 m textil-kabel med brytare och stickpropp.

Design: Note Design Studio 2015.

Exklusive ljuskälla.

| ART | BESKRIVNING | PRIS/SEK |
|---------|---|----------|
| 8340101 | ELEMENTS vägg D250 mm vit IP20 E27/max 20W 2,5 m kabel | 8 112 |
| 8340108 | ELEMENTS vägg D250 mm blå IP20 E27/max 20W 2,5 m kabel | 8 112 |
| 8340117 | ELEMENTS vägg D250 aprikos IP20 E27/max 20W 2,5 m kabel | 8 112 |

ELEMENTS



Utförande: Skärm i textil Time 300/Kvadrat, blå 683 alt. aprikos 643 alt. Vit 103.
Bländskydd av matt akryl. Metalldelar lackerade i vit RAL 9016, blå RAL 5011, aprikos RAL 5012. Andra färger på begäran.

Anslutning: 2,5 m textil-kabel med brytare och stickpropp.

Design: Note Design Studio 2015.

Exklusive ljuskälla.

| ART | BESKRIVNING | PRIS/SEK |
|---------|--|----------|
| 8336101 | ELEMENTS bord H260 D250 vit IP20 E27/max 20W | 5 003 |
| 8336108 | ELEMENTS bord H260 D250 blå IP20 E27/max 20W | 5 003 |
| 8336117 | ELEMENTS bord H260 D250 IP20 E27/max 20W aprikos | 5 003 |
| 8336301 | ELEMENTS bord H335 D320 vit IP20 E27/max 20W | 5 660 |
| 8336308 | ELEMENTS bord H335 D320 blå IP20 E27/max 20W | 5 660 |
| 8336317 | ELEMENTS bord H335 D320 IP20 E27/max 20W aprikos | 5 660 |

ELEMENTS & ELEMENTS XL. Netto, rabatt lämnas ej på ställkostnader.

Andra färger på begäran. Ställkostnad andra färger på Time 300:

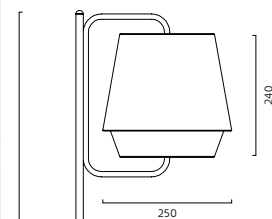
Diameter 250 mm: 1-10 skärmar 6.000.-, 11-49 skärmar 3.800.-/färg. 50 eller fler 0.-.

Diameter 320 mm: 1-10 skärmar 6.000.-, 11-49 skärmar 3.800.-/färg. 50 eller fler 0.-.

Diameter 720 mm: 1-10 skärmar 27.000.-, 11-49 skärmar 3.800.-/färg. 50 eller fler 0.-.

Ställkostnad för matchande färg på metall/aluminum delar. Färg som vi har på annan produkt i vårt sortiment 2.000.-/netto/färg. Annan RAL 6.000.-/netto/färg.

ELEMENTS



Utförande: Skärm i textil Time 300/Kvadrat, blå 683 alt. aprikos 643 alt. Vit 103.

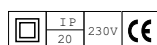
Bländskydd av matt akryl. Metalldelar lackerade i vit RAL 9016, blå RAL 5011, aprikos RAL 5012. Andra färger på begäran.

Anslutning: 2,5 m textil-kabel med brytare och stickpropp.

Design: Note Design Studio 2015.

Exklusive ljuskälla.

| ART | BESKRIVNING | PRIS/SEK |
|------------------|--|------------------------------------|
| 8333101 | ELEMENTS golv H1470 D250 vit IP20 E27/max 20W | 9 547 |
| 8333108 | ELEMENTS golv H1470 D250 blå IP20 E27/max 20W | 9 547 |
| 8333117 | ELEMENTS golv H1470 D250 mm IP20 E27/max 20W aprikos | 9 547 |
| TILLBEHÖR | | |
| 9000600 | Dimmer till golvarmatur vit | Till LED retrofit ljuskällor 1 201 |
| 9000601 | Dimmer till golvarmatur svart | Till LED retrofit ljuskällor 1 200 |



Andra färger på begäran. Ställkostnad andra färger på tyg Chico alt. Time 300:

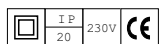
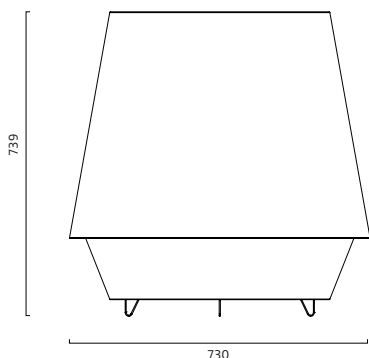
Diameter 250 mm: 1-10 skärmar 5.500.-, 11-49 skärmar 2.500.-/färg. 50 eller fler 0.-.

Diameter 320 mm: 1-10 skärmar 6.000.-, 11-49 skärmar 3.500.-/färg. 50 eller fler 0.-.

Ställkostnad för matchande färg på metall/aluminum delar. Färg som vi har på annan produkt i vårt sortiment 1.800.-/netto/färg. Annan RAL eller NCS färg 5.500.-/netto/färg.

Ställkostnad matchande färg på kabel 500.-/netto/färg.

ELEMENTS XL



ELEMENTS & ELEMENTS XL. Netto, rabatt lämnas ej på ställkostnader.

Andra färger på begäran. Ställkostnad andra färger på Time 300:

Diameter 250 mm: 1-10 skärmar 6.000.-, 11-49 skärmar 3.800.-/färg. 50 eller fler 0.-.

Diameter 320 mm: 1-10 skärmar 6.000.-, 11-49 skärmar 3.800.-/färg. 50 eller fler 0.-.

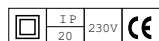
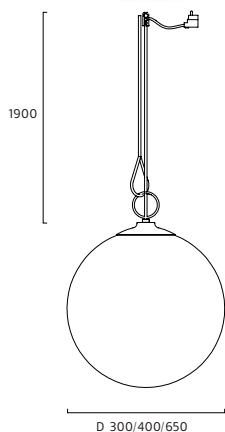
Diameter 720 mm: 1-10 skärmar 27.000.-, 11-49 skärmar 3.800.-/färg. 50 eller fler 0.-.

Ställkostnad för matchande färg på metall/aluminum delar. Färg som vi har på annan produkt i vårt sortiment 2.000.-/netto/färg. Annan RAL 6.000.-/netto/färg.

Ställkostnad matchande färg på kabel 500.-/netto/färg..

| ART | BESKRIVNING | PRIS/SEK |
|-----------|--|----------|
| 8333501 | ELEMENTS XL golv D730 mm vit IP20 E27/max 20W | 27 020 |
| 8333508 | ELEMENTS XL golv D730 mm blå IP20 E27/max 20W | 27 020 |
| 8333517 | ELEMENTS XL golv D730 mm IP20 E27/max 20W aprikos | 27 020 |
| TILLBEHÖR | | |
| 9000600 | Dimmer till golvmatur vit Till LED retrofit ljuskällor | 1 201 |
| 9000601 | Dimmer till golvmatur svart Till LED retrofit ljuskällor | 1 200 |

FISHERMAN



Utförande: Kupa i opal UV-stabil polyeten. Handflätat nät. Vit, orange alt. natur som standard.

Andra färger på begäran.

Montage: Pendlas i 1,9 m kabel och rep.

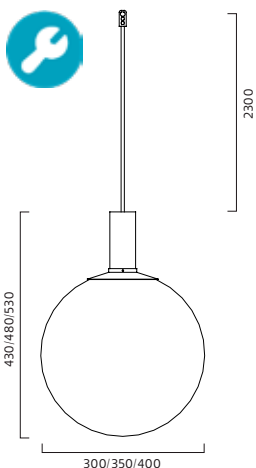
Anslutning: Takkontakt alt. kopplingsplint 3x2,25mm².

Design: Mattias Ståhlbom 2011.

8186- exklusive ljuskälla.

| ART | BESKRIVNING | PRIS/SEK |
|---------|---|----------|
| 8186001 | FISHERMAN pendel opal/vit IP20 E27 D300 mm | 9 221 |
| 8186041 | FISHERMAN pendel opal/orange IP20 E27 D300 mm | 9 221 |
| 8186050 | FISHERMAN pendel opal/natur IP20 E27 D300 mm | 9 221 |
| 8186051 | FISHERMAN pendel opal/blå IP20 E27 D300 mm | 9 591 |
| 8186101 | FISHERMAN pendel opal/vit IP20 E27 D400 mm | 9 591 |
| 8186141 | FISHERMAN pendel opal/orange IP20 E27 D400 mm | 9 591 |
| 8186150 | FISHERMAN pendel opal/natur IP20 E27 D400 mm | 9 591 |
| 8186151 | FISHERMAN pendel opal/blå IP20 E27 D400 mm | 9 591 |
| 8186301 | FISHERMAN pendel opal/vit IP20 E27 D650 mm | 13 506 |
| 8186341 | FISHERMAN pendel opal/orange IP20 E27 D650 mm | 13 506 |
| 8186350 | FISHERMAN pendel opal/natur IP20 E27 D650 mm | 13 506 |
| 8186351 | FISHERMAN pendel opal/blå IP20 E27 D650 mm | 13 506 |

FOG



Utförande: Lackerad metall. Kupa av delvis blåstrat klarglas. Inkl ljuskälla.

Montage: I takkrok, 2 m kabel. Andra färger och diameter på begäran.

Anslutning: Takkontakt alt. kopplingsplint 3x2,25mm².

Design: Front 2014.

Inklusive dimmbar LED ljuskälla GU10.

| ART | BESKRIVNING | | PRIS/SEK |
|------------|-------------------------------|-------------------------------|----------|
| 8311101 | FOG pendelarmatur glas/vit | IP20 LED/395LM/2700K D300 mm | 6 004 |
| 8311106 | FOG pendelarmatur glas/svart | IP20 LED/395LM/2700K D300 mm | 6 004 |
| 8311178 | FOG pendelarmatur glas/koppar | IP20 LED/395LM/2700K D300 mm | 6 249 |
| 8311301 | FOG pendelarmatur glas/vit | IP20 LED/395LM/2700K D350 mm | 6 810 |
| 8311306 | FOG pendelarmatur glas/svart | IP20 LED/395LM/2700K D350 mm | 6 810 |
| 8311378 | FOG pendelarmatur glas/koppar | IP20 LED/395LM/2700K D350 mm | 7 073 |
| 8311501 | FOG pendelarmatur glas/vit | IP20 LED/395LM/2700K D4000 mm | 8 627 |
| 8311506 | FOG pendelarmatur glas/svart | IP20 LED/395LM/2700K D400 mm | 8 627 |
| 8311578 | FOG pendelarmatur glas/koppar | IP20 LED/395LM/2700K D400 mm | 8 857 |
| 8312101 | FOG pendelarmatur glas/vit | IP20 LED/510LM/3000K D300 mm | 6 244 |
| 8312106 | FOG pendelarmatur glas/svart | IP20 LED/510LM/3000K D300 mm | 6 244 |
| 8312178 | FOG pendelarmatur glas/koppar | IP20 LED/510LM/3000K D300 mm | 7 053 |
| 8312301 | FOG pendelarmatur glas/vit | IP20 LED/510LM/3000K D350 mm | 7 634 |
| 8312306 | FOG pendelarmatur glas/svart | IP20 LED/510LM/3000K D350 mm | 7 634 |
| 8312378 | FOG pendelarmatur glas/koppar | IP20 LED/510LM/3000K D350 mm | 7 073 |
| 8312501 | FOG pendelarmatur glas/vit | IP20 LED/510LM/3000K D400 mm | 8 245 |
| 8312506 | FOG pendelarmatur glas/svart | IP20 LED/510LM/3000K D400 mm | 8 245 |
| 8312578 | FOG pendelarmatur glas/koppar | IP20 LED/510LM/3000K D400 mm | 9 193 |
| 8312101-40 | FOG pendelarmatur glas/vit | IP20 LED/450LM/4000K D300 mm | 6 814 |
| 8312106-40 | FOG pendelarmatur glas/svart | IP20 LED/450LM/4000K D300 mm | 6 814 |
| 8312178-40 | FOG pendelarmatur glas/koppar | IP20 LED/450LM/4000K D300 mm | 7 660 |
| 8312301-40 | FOG pendelarmatur glas/vit | IP20 LED/450LM/4000K D350 mm | 7 070 |
| 8312306-40 | FOG pendelarmatur glas/svart | IP20 LED/450LM/4000K D350 mm | 7 070 |
| 8312378-40 | FOG pendelarmatur glas/koppar | IP20 LED/450LM/4000K D350 mm | 7 312 |
| 8312501-40 | FOG pendelarmatur glas/vit | IP20 LED/450LM/4000K D400 mm | 8 867 |
| 8312506-40 | FOG pendelarmatur glas/svart | IP20 LED/450LM/4000K D400 mm | 8 867 |
| 8312578-40 | FOG pendelarmatur glas/koppar | IP20 LED/450LM/4000K D400 mm | 9 794 |

FOTO



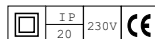
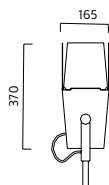
Utförande: Vit- alt. svartlackerad metall och aluminium. Matt glas. Riktbart armaturhus och höj- och sänkbart stativ. Fyra ställbara avbländningsklaffar.

Anslutning: 2,5 m kabel med fotbrytare och jordad stickpropp.

Design: Thomas Bernstrand, Mattias Ståhlbom 2006.

Exklusive ljuskälla.

| ART | BESKRIVNING | | PRIS/SEK |
|-----------|-------------------------------|-------------------------------|----------|
| 7649101 | FOTO golvlampa vit | IP20 14W PAR/E27 H1250-1750mm | 16 887 |
| 7649106 | FOTO golvlampa svart | IP20 14W PAR/E27 H1250-1750mm | 16 887 |
| TILLBEHÖR | | | |
| 9000600 | Dimmer till golvarmatur vit | Till LED retrofit ljuskällor | 1 201 |
| 9000601 | Dimmer till golvarmatur svart | Till LED retrofit ljuskällor | 1 200 |



GINZA



Utförande: Lackerad metall och aluminium. Vit RAL 9010, svart RAL 9005, orange RAL 4320S. Bländskydd av microprisma. Vrid och vinklinsbar. Andra färger och längder/fler spotlights på begäran.

LED info: Systemeffekt 3x10W. Armaturlumen 3x620LM. Korrelerad färgtemperatur 3000K. Färgtolerans SDCM 3. Färgåtergivning >RA 80.

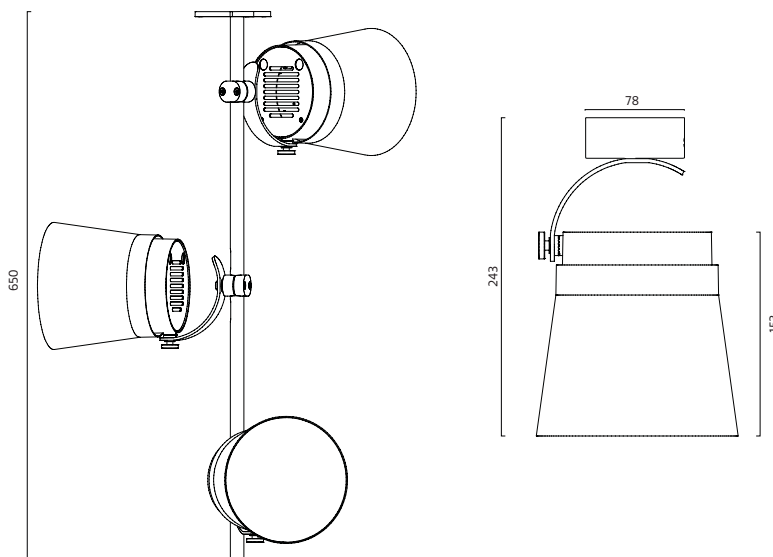
Montage: I tak, 2,5 m vajer.

Anslutning: Takkontakt alt. kopplingsplint 3x2,5mm² vid HFF 5x4mm².

Design: Thomas Bernstrand 2018.

Inklusive LED modul.

| ART | BESKRIVNING | | PRIS/SEK |
|---------|--------------------------|---------------------------|----------|
| 8431101 | GINZA pendel vit L650 | IP20 LED/1860LM/30W/3000K | 22 308 |
| 8431106 | GINZA pendel svart L650 | IP20 LED/1860LM/30W/3000K | 22 308 |
| 8431141 | GINZA pendel orange L650 | IP20 LED/1860LM/30W/3000K | 22 308 |



GINZA



Utförande: Lackerad metall och aluminium. Vit RAL 9010, svart RAL 9005, orange RAL 4320S. Bländskydd av microprisma. Vrid och vinklinsbar. Andra färger och längder/fler spotlights på begäran.

LED info: Systemeffekt 3x10W. Armaturlumen 3x620LM. Korrelerad färgtemperatur 3000K. Färgtolerans SDCM 3. Färgåtergivning >RA 80.

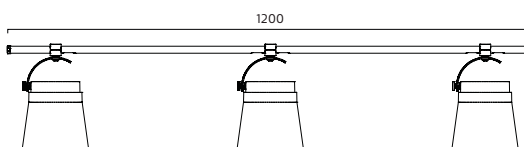
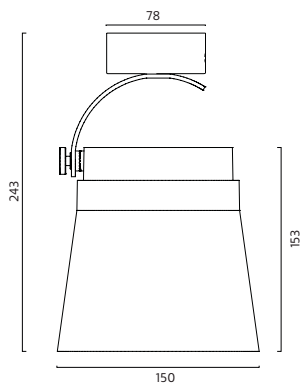
Montage: I tak, 2,5 m vajer.

Anslutning: Takkontakt alt. kopplingsplint 3x2,5mm² vid HFF 5x4mm².

Design: Thomas Bernstrand 2018.

Inklusive LED modul.

| ART | BESKRIVNING | | PRIS/SEK |
|---------|---------------------------|---------------------------|----------|
| 8430101 | GINZA pendel vit L1200 | IP20 LED/1860LM/30W/3000K | 22 385 |
| 8430106 | GINZA pendel svart L1200 | IP20 LED/1860LM/30W/3000K | 22 385 |
| 8430141 | GINZA pendel orange L1200 | IP20 LED/1860LM/30W/3000K | 22 385 |



GRID - PENDEL



Utförande: Perforerad metall med kvadratiska hål alt. sträckmetall. Lackerad gul, orange, klarlackerad metall alt. transparent guldlack. Grid har ett rått uttryck och man kan se svetsfogar mm genom den transparenta lacken.

Montage: Pendlas i vajer.

Anslutning: Kabel med stickpropp, vid HFF utan stickpropp.

Design: Front 2011.

LED info: Systemeffekt se produkttabell. Armaturlumen se produkttabell. Korrelerad färgtemperatur 3000K alt. 4000K. Färgtolerans SDCM 3. Färgåtergivning RA 80.

LED inklusive LED modul. T5 modell inklusive ljuskälla.

| ART | BESKRIVNING | PRIS/SEK |
|------------------|--------------------------------|----------------------------------|
| LED 3000K | | |
| 8126114 | GRID pendel fyrkantshål gul | IP20 LED 1414LM/19W L1250 10 707 |
| 8126141 | GRID pendel fyrkantshål orange | IP20 LED 1414LM/19W L1250 10 707 |
| 8126176 | GRID pendel fyrkantshål metall | IP20 LED 1414LM/19W L1250 10 707 |
| 8126177 | GRID pendel fyrkantshål guld | IP20 LED 1414LM/19W L1250 10 707 |
| 8127114 | GRID pendel sträckmet gul | IP20 LED 1414LM/19W L1250 10 707 |
| 8127141 | GRID pendel sträckmet orange | IP20 LED 1414LM/19W L1250 10 707 |
| 8127176 | GRID pendel sträckmet metall | IP20 LED 1414LM/19W L1250 10 707 |
| 8127177 | GRID pendel sträckmet guld | IP20 LED 1414LM/19W L1250 10 707 |
| 8128114 | GRID pendel fyrkantshål gul | IP20 LED 2210LM/33W L1250 10 926 |
| 8128141 | GRID pendel fyrkantshål orange | IP20 LED 2210LM/33W L1250 10 926 |
| 8128176 | GRID pendel fyrkantshål metall | IP20 LED 2210LM/33W L1250 10 926 |
| 8128177 | GRID pendel fyrkantshål guld | IP20 LED 2210LM/33W L1250 10 926 |
| 8129114 | GRID pendel sträckmetall gul | IP20 LED 2210LM/33W L1250 10 926 |
| 8129141 | GRID pendel sträckmet orange | IP20 LED 2210LM/33W L1250 10 926 |
| 8129176 | GRID pendel sträckmet metall | IP20 LED 2210LM/33W L1250 10 926 |
| 8129177 | GRID pendel sträckmet guld | IP20 LED 2210LM/33W L1250 10 926 |

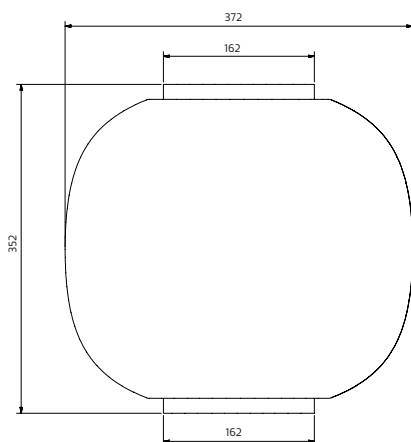
HFF = Dimmbar SwitchDim, DALI.

TILLBEHÖR,

| | | | |
|----------|------------------------------|--------------------------------|-----|
| 98126191 | GRID kopplingsbeslag | 68x15x2 mm rostfri mattborstad | 213 |
| 98130182 | GRID reflektor för lysrör T5 | L=1130 / med byglar | 371 |
| 98131182 | Dragströmbrytare tänd/släck | | 252 |
| 98132182 | GRID dragdimmer | Vit kabel | 343 |

>Tabellen fortsätter på nästa sida

HAZE



Utförande Kupa av opal akryl. Träringar av ask. 3D vävt polyestertyg.

Vit, svart alt. petroleum. Andra färger på förfrågan

LED info Systemeffekt 16W, 17W. Armaturlumen 468LM, 656LM. Korrelerad färgtemperatur 2700K, 3000K. Färgtolerans SDCM 3. Färgåtergivning CRI 80, CRI 90. 16401 - L80 50.000h.

Montage Pendlas från tak i 2,5 m kabel.

Anslutning DCL taktakkontakt alt kopplingsplint 3x4 mm², vid dimmbar 5x4mm².

Design Samuel Wilkinson 2020.

| ART | BESKRIVNING | | PRIS/SEK |
|-------------------------------------|----------------------------|------------------------------|----------|
| Inklusive E27 LED ljuskälla. | | | |
| 16400101-27 | HAZE pendel D375 vit | IP20 LED/E27/16W/468LM/2700K | 10 571 |
| 16400106-27 | HAZE pendel D375 svart | IP20 LED/E27/16W/468LM/2700K | 10 571 |
| 16400145-27 | HAZE pendel D375 petroleum | IP20 LED/E27/16W/468LM/2700K | 10 571 |



HAZE



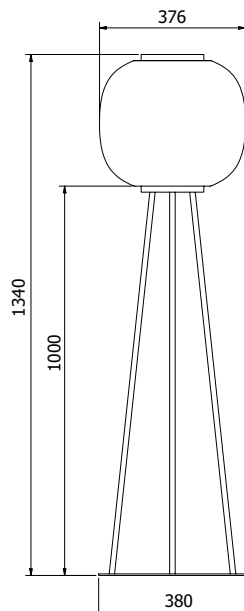
Utförande Vitlackerat stativ. Kupa av opal akryl. Träringar av ask. 3D vävt polyestertyg/Camira. Vit, svart alt. petroleum. Vit textilkabel.

Andra färger på förfrågan. Exklusive ljuskälla.

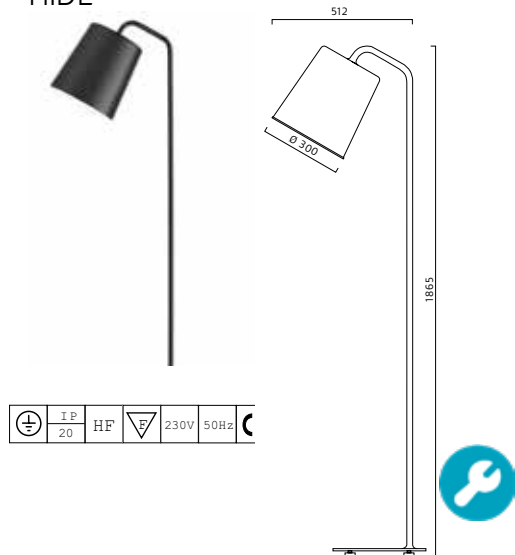
Anslutning 2,5 m kabel med brytare och stickpropp.

Design Samuel Wilkinson 2022.

| Art nr | Beskrivning | | SEK |
|----------|--------------------------------|------------------|--------|
| 16402101 | HAZE golv D375/H1350 vit | IP20 E27/max 20W | 14 198 |
| 16402106 | HAZE golv D375/H1350 svart | IP20 E27/max 20W | 14 198 |
| 16402145 | HAZE golv D375/H1350 petroleum | IP20 E27/max 20W | 14 198 |



HIDE



Utförande: Vit- eller svartlackerad aluminium och metall. Innerskärm av opal akryl. Insida där hela opalkupan av vit akryl lyser utom i utförande med reflektor, då den är öppen. Andra färger på begäran.

Anslutning: 2,5m vit kabel med fotströmbrytare och stickpropp. Vid svart modell svart kabel.

Design: Thomas Bernstrand.

Exklusive ljuskälla.

| ART | BESKRIVNING | | PRIS/SEK |
|------------------|-------------------------------|------------------------------|----------|
| 7387101 | HIDE golvarmatur vit | IP20 E27/60W H1865 D300 | 12 589 |
| 7387106 | HIDE golvarmatur svart | IP20 E27/60W H1865 D300 | 12 589 |
| TILLBEHÖR | | | |
| 9000600 | Dimmer till golvarmatur vit | Till LED retrofit ljuskällor | 1 201 |
| 9000601 | Dimmer till golvarmatur svart | Till LED retrofit ljuskällor | 1 200 |

HOOP



DROP



SMALL



LARGE

Utförande: Lackerad metall. Vit RAL 9010 , blå RAL 5002 eller orange RAL 2004 som standard, andra färger på förfrågan. Inre kupa av matt opalglas.

LED info: Systemeffekt 18W. Armaturlumen 1715LM. Korrelerad färgtemperatur 3000K. Färgtolerans SDCM 3. Färgåtergivning >RA 80.

Montage: 8423, 8425, 8427 - Med kopplingslåda monterad i tak. Pendlas i vajer. 8424, 8426, 8428 - I takkrok, pendlad i vajer. Inklusive takkopp.

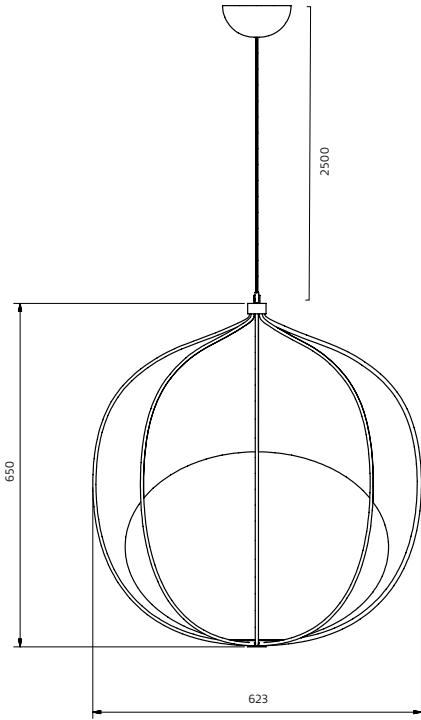
Anslutning: 8423, 8425, 8427 - Snabbkopplingsplint 5x4mm2. 8424, 8426, 8428 - Takkontakt alt. kopplingsplint 3x2,5mm2.

Design: Small - Front 2018. Large & Drop - Front 2023.

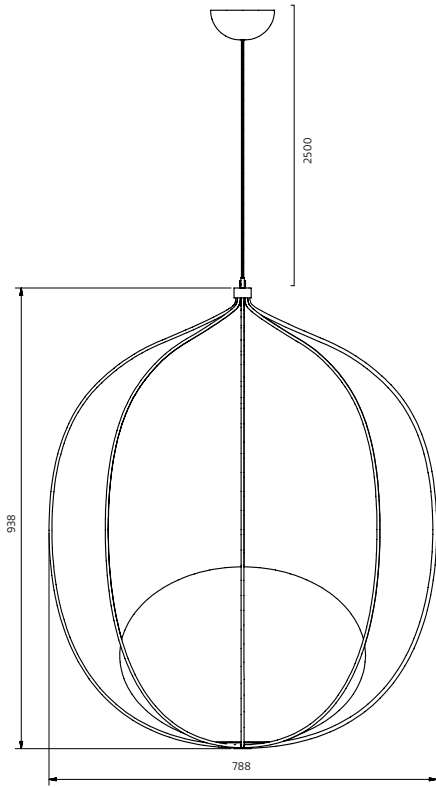


| ART | BESKRIVNING | | PRIS/SEK |
|----------------------------------|-------------------------------|---------------------------|----------|
| LED | | | |
| 8423301-30 | HOOP Drop pendel vit/opal | IP20 LED/1715LM/18W/3000K | 17 768 |
| 8423306-30 | HOOP Drop pendel svart/opal | IP20 LED/1715LM/18W/3000K | 17 768 |
| 8423308-30 | HOOP Drop pendel blå/opal | IP20 LED/1715LM/18W/3000K | 17 768 |
| 8423341-30 | HOOP Drop pendel orange/opal | IP20 LED/1715LM/18W/3000K | 17 768 |
| 8425301 | HOOP Small pendel vit/opal | IP20 LED/1715LM/18W/3000K | 15 602 |
| 8425306 | HOOP Small pendel svart/opal | IP20 LED/1715LM/18W/3000K | 15 602 |
| 8425308 | HOOP Small pendel blå/opal | IP20 LED/1715LM/18W/3000K | 15 602 |
| 8425341 | HOOP Small pendel orange/opal | IP20 LED/1715LM/18W/3000K | 15 602 |
| 8427301-30 | HOOP Large pendel vit/opal | IP20 LED/1715LM/18W/3000K | 17 768 |
| 8427306-30 | HOOP Large pendel svart/opal | IP20 LED/1715LM/18W/3000K | 17 768 |
| 8427308-30 | HOOP Large pendel blå/opal | IP20 LED/1715LM/18W/3000K | 17 768 |
| 8427341-30 | HOOP Large pendel orange/opal | IP20 LED/1715LM/18W/3000K | 17 768 |
| D, HFF= Dimmbar SwitchDim, DALI. | | | |
| E27 modeller | | | |
| 8424301 | HOOP Drop pendel vit/opal | IP20 E27 max 20W | 16 217 |
| 8424306 | HOOP Drop pendel svart/opal | IP20 E27 max 20W | 16 217 |
| 8424308 | HOOP Drop pendel blå/opal | IP20 E27 max 20W | 16 217 |
| 8424341 | HOOP Drop pendel orange/opal | IP20 E27 max 20W | 16 217 |
| 8426301 | HOOP pendel vit/opal | IP20 E27 max 20W | 15 220 |
| 8426306 | HOOP pendel svart/opal | IP20 E27 max 20W | 15 220 |
| 8426308 | HOOP pendel blå/opal | IP20 E27 max 20W | 15 220 |
| 8426341 | HOOP pendel orange/opal | IP20 E27 max 20W | 15 220 |
| 8428301 | HOOP Large pendel vit/opal | IP20 E27 max 20W | 16 217 |
| 8428306 | HOOP Large pendel svart/opal | IP20 E27 max 20W | 16 217 |
| 8428308 | HOOP Large pendel blå/opal | IP20 E27 max 20W | 16 217 |
| 8428341 | HOOP Large pendel orange/opal | IP20 E27 max 20W | 16 217 |

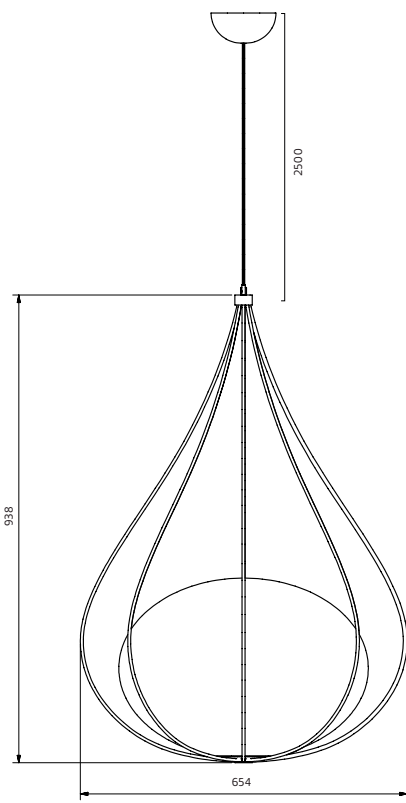




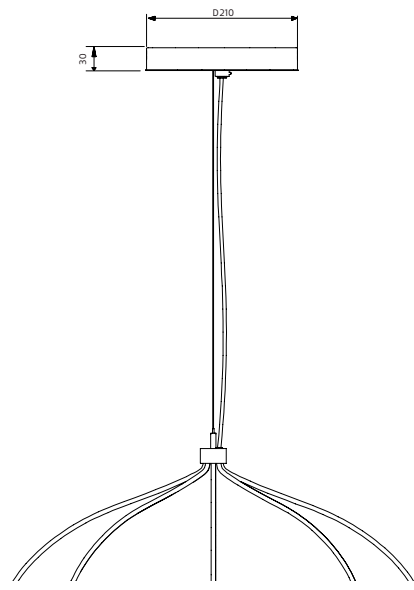
SMALL - E27 version



LARGE - E27 version



DROP - E27 version



LED model with ceiling box

LENS



Utförande: Strukturlackerad aluminium och matt akryl.

Montage: I takkrok.

Anslutning: Takkontakt vid HFF 5-ledad kabel.

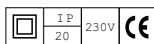
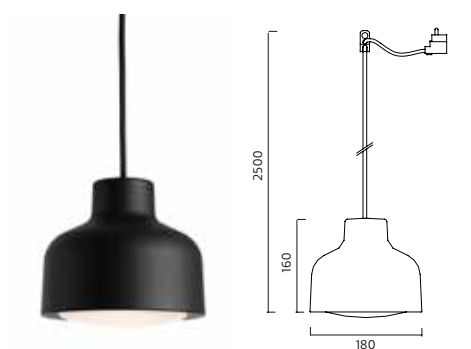
Design: Jens Fager 2010.

LED info: Systemeffekt 21W Armaturlumen 973LM. Korrelerad färgtemperatur 3000K alt 4000K. Färgtolerans SDCM 3. Färgåtergivning RA >80.

8101 - Exklusive ljuskälla. 8102- Inklusive LED modul.

| ART | BESKRIVNING | | PRIS/SEK |
|------------|--------------------------|---------------------------|----------|
| 8101301 | LENS pendelarmatur vit | IP20 53W/E27 D450 mm | 7 771 |
| 8101306 | LENS pendelarmatur svart | IP20 53W/E27 D450 mm | 7 771 |
| LED | | | |
| 8102301 | LENS pendel D450 vit | IP20 LED/973LM/21W/3000K | 10 601 |
| 8102306 | LENS pendel D450 svart | IP20 LED/973LM/21W/3000K | 10 601 |
| 8102301-40 | LENS pendel D450 vit | IP20 LED 1070LM/21W/4000K | 10 756 |
| 8102306-40 | LENS pendel D450 svart | IP20 LED 1070LM/21W/4000K | 10 756 |

LENS



Utförande: Strukturlackerad aluminium och matt akryl.

Montage: I takkrok.

Anslutning: Takkontakt.

Design: Jens Fager 2010.

LED info: Systemeffekt 9W Armaturlumen 474LM. Korrelerad färgtemperatur 3000K alt 4000K. Färgtolerans SDCM 3. Färgåtergivning RA >80.

8100 - Exklusive ljuskälla. 8102- Inklusive LED modul.

| ART | BESKRIVNING | | PRIS/SEK |
|------------|--------------------------|--------------------------|----------|
| 8100101 | LENS pendelarmatur vit | IP20 28W/E27 D180 mm | 4 631 |
| 8100106 | LENS pendelarmatur svart | IP20 28W/E27 D180 mm | 4 631 |
| LED | | | |
| 8102101 | LENS pendel D180 vit | IP20 LED 640LM/10W/3000K | 6 694 |
| 8102106 | LENS pendel D180 svart | IP20 LED 640LM/10W/3000K | 6 694 |
| 8102101-40 | LENS pendel D180 vit | IP20 LED 700LM/10W/4000K | 6 860 |
| 8102106-40 | LENS pendel D180 svart | IP20 LED 700LM/10W/4000K | 6 860 |

LUMO



Utförande Lackerad pressgjuten aluminium. Svart RAL 9005, orange RAL 3022, grå RAL 7047, grön RAL 6011, brungrå RAL 7006. Andra färger på begäran. Bländskydd av matt akryl. Kan beställas med bländskydd av microprisma. Textilkabel i matchande färg.

LED info Systemeffekt 10W. Armaturlumen 830LM. Korrelerad färgtemperatur 3000K. Färgtolerans SDCM 3. Färgåtergivning >RA 90. L70/55000H
Alt. inklusive dimbar GU10 LED ljuskälla 4,9W alt 6,2W.

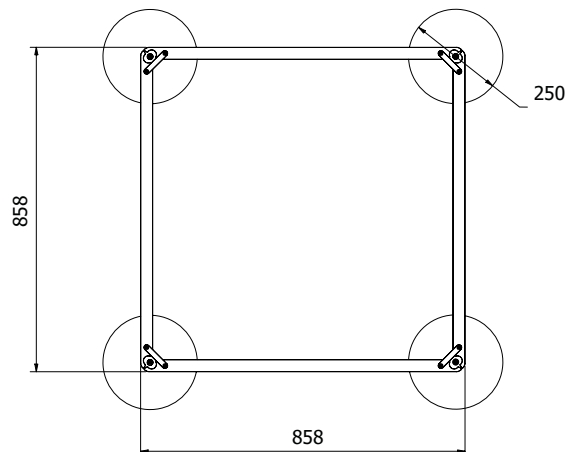
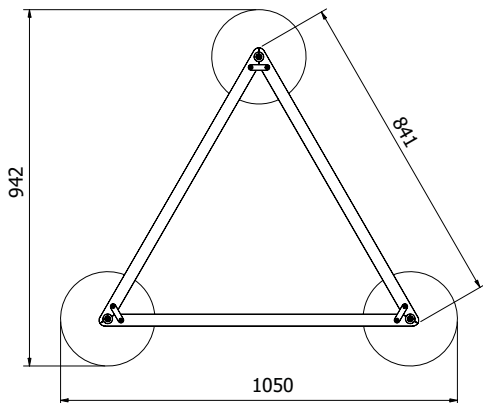
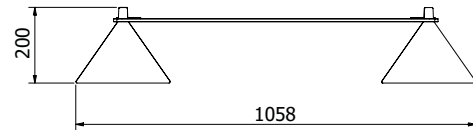
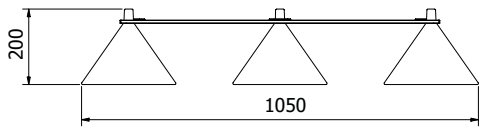
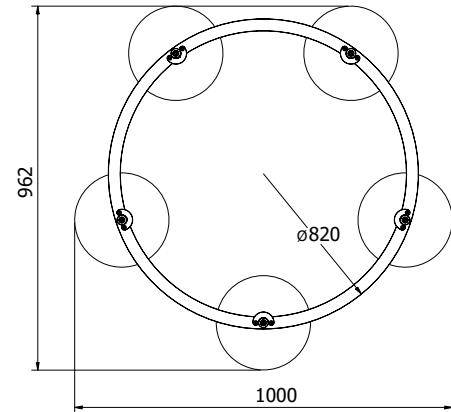
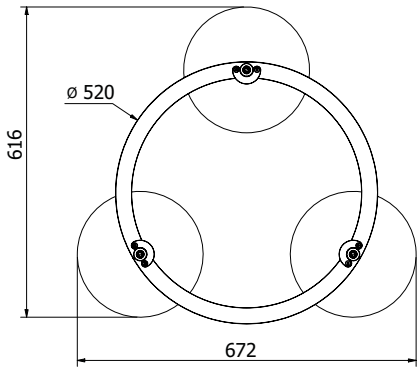
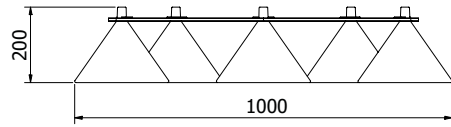
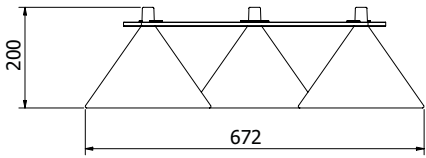
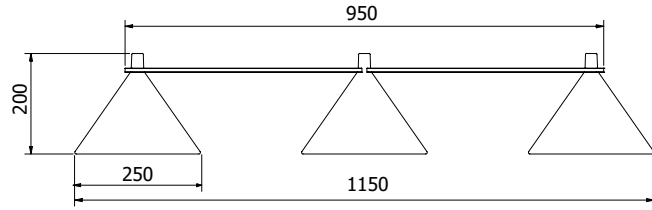
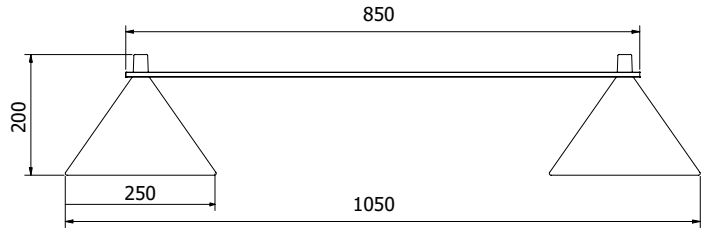
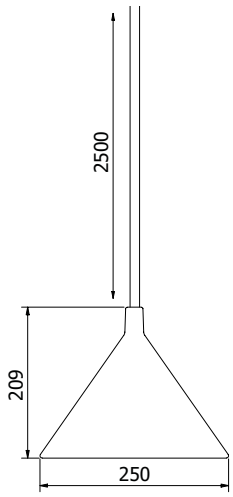
Montage Pendlas från tak, 2,5m kabel. Inklusive takkopp.

Anslutning Kopplingsplint 3x4mm², vid DALI 5x4mm².

Design Thomas Bernstrand 2022.

| ART | BESKRIVNING | | PRIS/SEK |
|-------------------|--------------------------------------|--------------------------|----------|
| 12130106-30 | LUMO pendel D250 svart | IP20 LED/10W/830LM/3000K | 6 499 |
| 12130111-30 | LUMO pendel D250 grå | IP20 LED/10W/830LM/3000K | 6 938 |
| 12130112-30 | LUMO pendel D250 grön | IP20 LED/10W/830LM/3000K | 6 938 |
| 12130141-30 | LUMO pendel D250 orange | IP20 LED/10W/830LM/3000K | 6 938 |
| 12130166-30 | LUMO pendel D250 gråbrun | IP20 LED/10W/830LM/3000K | 6 938 |
| 12130185-30 | LUMO pendel D250 alu blåstrad | IP20 LED/10W/830LM/3000K | 6 499 |
| D = DALI. | | | |
| 12131106 | LUMO pendel svart | GU10/Max 7W | 5 911 |
| 12131111 | LUMO pendel grå | GU10/Max 7W | 6 350 |
| 12131112 | LUMO pendel grön | GU10/Max 7W | 6 350 |
| 12131141 | LUMO pendel orange | GU10/Max 7W | 6 350 |
| 12131166 | LUMO pendel gråbrun | GU10/Max 7W | 6 350 |
| 12131185 | LUMO pendel alu blåstrad | GU10/Max 7W | 5 911 |
| LUMO RAILS | | | |
| 12135106 | LUMO stag rak för 2 skärmar svart | | 1 170 |
| 12135111 | LUMO stag rak för 2 skärmar grå | | 1 502 |
| 12135112 | LUMO stag rak för 2 skärmar grön | | 1 502 |
| 12135141 | LUMO stag rak för 2 skärmar orange | | 1 502 |
| 12135166 | LUMO stag rak för 2 skärmar gråbrun | | 1 502 |
| 12135306 | LUMO stag rak för 3 skärmar svart | | 1 251 |
| 12135311 | LUMO stag rak för 3 skärmar grå | | 1 583 |
| 12135312 | LUMO stag rak för 3 skärmar grön | | 1 583 |
| 12135341 | LUMO stag rak för 3 skärmar orange | | 1 583 |
| 12135366 | LUMO stag rak för 3 skärmar gråbrun | | 1 583 |
| 12136106 | LUMO stag rund för 3 skärmar svart | | 4 468 |
| 12136111 | LUMO stag rund för 3 skärmar grå | | 5 048 |
| 12136112 | LUMO stag rund för 3 skärmar grön | | 5 048 |
| 12136141 | LUMO stag rund för 3 skärmar orange | | 5 048 |
| 12136166 | LUMO stag rund för 3 skärmar gråbrun | | 5 048 |
| 12136306 | LUMO stag rund för 5 skärmar svart | | 6 947 |
| 12136311 | LUMO stag rund för 5 skärmar grå | | 7 526 |
| 12136312 | LUMO stag rund för 5 skärmar grön | | 7 526 |
| 12136341 | LUMO stag rund för 5 skärmar orange | | 7 526 |
| 12136366 | LUMO stag rund för 5 skärmar gråbrun | | 7 526 |
| 12137106 | LUMO stag för trekant svart | | 3 971 |
| 12137111 | LUMO stag för trekant grå | | 4 551 |
| 12137112 | LUMO stag för trekant grön | | 4 551 |
| 12137141 | LUMO stag för trekant orange | | 4 551 |
| 12137166 | LUMO stag för trekant gråbrun | | 4 551 |
| 12137306 | LUMO stag för fyrkant svart | | 5 197 |
| 12137311 | LUMO stag för fyrkant grå | | 5 778 |
| 12137312 | LUMO stag för fyrkant grön | | 5 778 |
| 12137341 | LUMO stag för fyrkant orange | | 5 778 |
| 12137366 | LUMO stag för fyrkant gråbrun | | 5 778 |
| 12137341 | LUMO stag för fyrkant orange | | 5 610 |
| 12137366 | LUMO stag för fyrkant gråbrun | | 5 610 |

LUMO



MIST



Utförande: Vitlackerad metall. Inre skärm av opal akryl och yttre skärm i matt blåstrad glaskärm. Inre skärm finns även med gul och rosa ljuseffekt. Andra färger på förfrågan.

LED info: Systemeffekt se nedan. Armaturlumen se nedan. Korrelerad färgtemperatur 3000K. Färgtolerans SDCM 3. Färgåtergivning >RA 80.

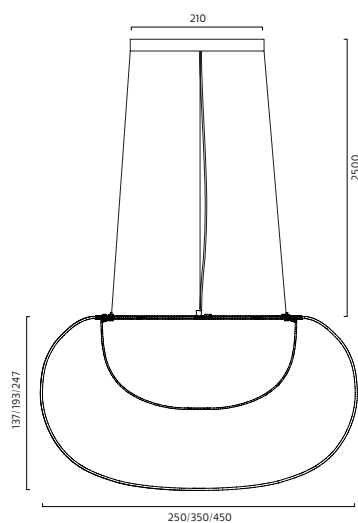
Montage: Pendlad från tak, 2 meter kabel.

Anslutning: Kopplingsplint.

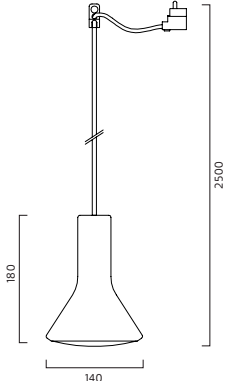
Design: Front 2017

Inklusive LED modul.

| ART | BESKRIVNING | | PRIS/SEK |
|---------|---------------------------------|---------------------|----------|
| 8365101 | MIST pendel D250 vit/matt glas | IP20 LED 880LM/9W | 9 714 |
| 8365114 | MIST pendel D250 gul/matt glas | IP20 LED 880LM/9W | 10 173 |
| 8365142 | MIST pendel D250 rosa/matt glas | IP20 LED 880LM/9W | 10 173 |
| 8365301 | MIST pendel D350 vit/matt glas | IP20 LED 1947LM/18W | 12 831 |
| 8365314 | MIST pendel D350 gul/matt glas | IP20 LED 1947LM/18W | 13 473 |
| 8365342 | MIST pendel D350 rosa/matt glas | IP20 LED 1947LM/18W | 13 473 |



PAR



Utförande: Lackerad aluminium. Vit RAL 9010, svart RAL 9005, grå RAL 7030, grön RAL 6021, gul RAL 1018, aprikos RAL 3012, orange RAL 2004, elfenben RAL 1015. Textilkabel i matchande färger.

Montage: Pendlas i 2 meter kabel. Inklusive ljuskälla.

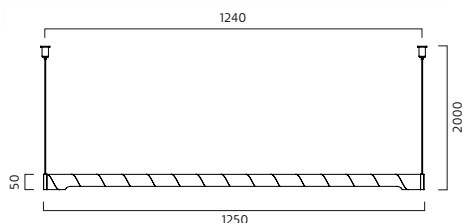
Anslutning: Takkontakt alt. kopplingsplint 2x2,25mm².

Design: Broberg & Ridderstråle 2012.

Inklusive dimmbar ljuskälla.

| ART | BESKRIVNING | | PRIS/SEK |
|---------|-----------------------------|-----------------------------|----------|
| 8192101 | PAR pendel D140 mm vit | IP20 12,5W/PAR38 LED/1035LM | 2 589 |
| 8192106 | PAR pendel D140 mm Svart | IP20 12,5W/PAR38 LED/1035LM | 2 589 |
| 8192111 | PAR pendel D140 mm grå | IP20 12,5W/PAR38 LED/1035LM | 2 591 |
| 8192117 | PAR pendel D140 mm aprikos | IP20 12,5W/PAR38 LED/1035LM | 2 591 |
| 8192141 | PAR pendel D140 mm orange | IP20 12,5W/PAR38 LED/1035LM | 2 589 |
| 8192146 | PAR pendel D140 mm elfenben | IP20 12,5W/PAR38 LED/1035LM | 2 591 |

POSTER



Utförande: Lackerad aluminium. Vit, svart, förorange RAL 040 50 70, grå RAL 000 50 00 eller beige RAL 1011. Bländskydd i matt akryl. Skärmen är vridbar.

Montage: I tak 2 meter vajer.

Anslutning: 2,5 m kabel med stickpropp, vid HFF utan stickpropp.

Design: TAF 2014

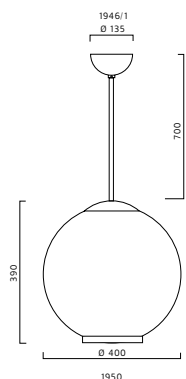
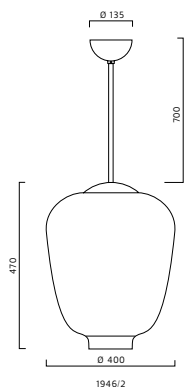
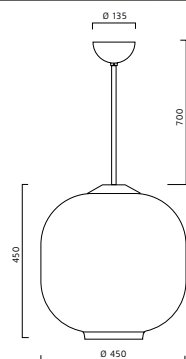
LED info: Systemeffekt 20W Armaturlumen 1920LM. Korrelerad färgtemperatur 3000K. Färgtolerans SDCM 3. Färgåtergivning RA >80. Inklusive LED modul.

| ART | BESKRIVNING | | PRIS/SEK |
|---------|-----------------------------|------------------------------|----------|
| 8315301 | POSTER pendelarmatur vit | IP20 LED 17W 1700LM L1250 mm | 10 831 |
| 8315306 | POSTER pendelarmatur svart | IP20 LED 17W 1700LM L1250 mm | 10 831 |
| 8315307 | POSTER pendelarm röd/orange | IP20 LED 17W 1700LM L1250 mm | 10 831 |
| 8315349 | POSTER pendelarmatur beige | IP20 LED 17W 1700LM L1250 | 10 831 |
| 8315395 | POSTER pendelarmatur grå | IP20 LED 17W 1700LM L1250 mm | 10 831 |

HFF = Dimmbar SwitchDim, DALI.



PUKEBERG ORIGINAL



Pukeberg Original är tillverkade i originalformar från Pukeberg Glasbruk.

Utförande: Kromad pendel och takkopp. Kupa av opalglas. Kompaktlysör alt. normalglödlampa.

Montage: I takkrok, dikt tak.

Anslutning: Kopplingsplint 5x4mm². Överkopplingsbar. Förberedd för krontändning.

LED info: Systemeffekt 18W Armaturlumen 1500LM. Korrelerad färgtemperatur 3000K. Färgtolerans SDCM 3. Färgåtergivning RA >80.

5082-5084 - Exkl ljuskälla. 5282-8384 - Inkl Kompaktlysör 5285-5287 - Inkl LED modul.

| ART | BESKRIVNING | | PRIS/SEK |
|-------------|--------------------------|-------------------------------|----------|
| LED | | | |
| 5285182 | PUKEBERG ORIGINAL 1946/1 | IP20 LED 1500LM/18W D450 H450 | 11 636 |
| 5285182HF-F | PUKEBERG ORIGINAL 1946/1 | IP20 LED 1500LM/18W Dim H450 | 12 979 |
| 5286182 | PUKEBERG ORIGINAL 1946/2 | IP20 LED 1500LM/18W D400 H470 | 11 731 |
| 5286182HF-F | PUKEBERG ORIGINAL 1946/2 | IP20 LED/1500LM/18W Dim H470 | 13 064 |
| 5287182 | PUKEBERG ORIGINAL 1950 | IP20 LED 1500LM/18W D400 H390 | 9 566 |
| 5287182HF-F | PUKEBERG ORIGINAL 1950 | IP30 LED 1500LM/18W Dim H390 | 10 733 |

HFF = Dimmbar SwitchDim, DALI.



SHIBUYA



Utförande: Lackerad aluminium vit alt. Röd RAL 0405070 alt. grå RAL 0005000.. Skärm av lackerad aluminium eller mönstrat glas. Vid svart armatur svart kabel, övriga grå kabel.

Montage: I takkrok.

Anslutning: Takkontakt.

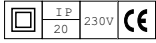
Design: Thomas Bernstrand 2014.

Exkl ljuskälla.

| ART | BESKRIVNING | PRIS/SEK |
|----------------|----------------------------|--------------------------|
| ARMATUR | | |
| 8220101 | SHIBUYA armaturfäste vit | för single montage 4 753 |
| 8220106 | SHIBUYA armaturfäste svart | för single montage 4 753 |
| 8220107 | SHIBUYA armaturfäste röd | för single montage 4 753 |
| 8220195 | SHIBUYA armaturfäste grå | för single montage 4 753 |
| SKÄRMAR | | |
| 8223101 | SHIBUYA alu skärm vit | D300 mm 1 424 |
| 8223106 | SHIBUYA alu skärm svart | D300 mm 2 326 |
| 8223107 | SHIBUYA alu skärm röd | D300 mm 2 326 |
| 8223195 | SHIBUYA alu skärm grå | D300 mm 2 326 |
| 8224107 | SHIBUYA glasskärm röd | D200 mm 1 702 |
| 8224111 | SHIBUYA glasskärm grå | D200 mm 1 702 |
| 8224116 | SHIBUYA glasskärm cognac | D200 mm 1 702 |



SILO TRIO



Utförande: Lackerad aluminium. Vit RAL 9010, svart RAL 9005, grå RAL 7030, grön RAL 6021, gul RAL 1018, aprikos RAL 3012, elfenben RAL 1015. Textilkabel i matchande färger.

Art 8207 har bländskydd av matt akryl.

Art 8209 utan bländskydd med möjlighet till normalstor ljuskälla.

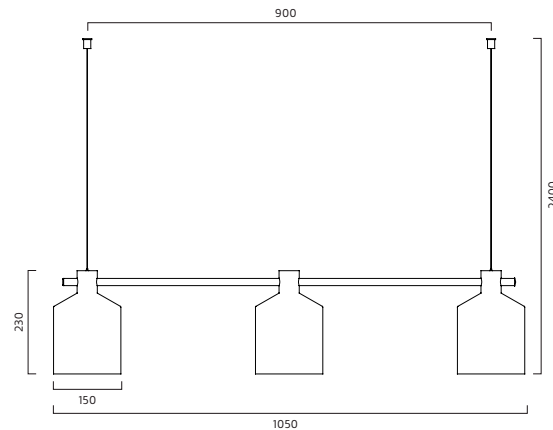
Montage: I takkrok, pendlas i vajer. 2 m vajer och kabel.

Anslutning: Takkontakt alt. kopplingsplint 2x2,25m².

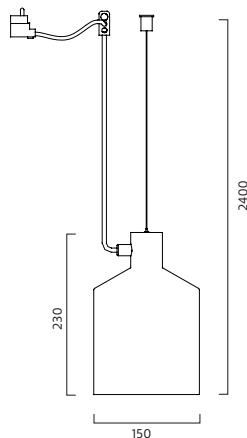
Design: Note Design Studio 2014.

Exkl ljuskälla.

| ART | BESKRIVNING | | PRIS/SEK |
|------------------------|----------------------------------|-----------------------------|----------|
| Med bländskydd | | | |
| 8207301 | SILO Trio pendelarmatur vit | IP20 3xE27 max 20W L1050 mm | 9 614 |
| 8207306 | SILO Trio pendelarmatur svart | IP20 3xE27 max 20W L1050 mm | 9 614 |
| 8207311 | SILO Trio pendelarmatur grå | IP20 3xE27 max 20W L1050 mm | 9 614 |
| 8207312 | SILO Trio pendelarmatur grön | IP20 3xE27 max 20W L1050 mm | 9 614 |
| 8207314 | SILO Trio pendelarmatur gul | IP20 3xE27 max 20W L1050 mm | 9 614 |
| 8207317 | SILO Trio pendel aprikos | IP20 3xE27 max 20W L1050 mm | 9 614 |
| 8207346 | SILO Trio pendel elfenben | IP20 3xE27 max 20W L1050 mm | 9 614 |
| Utän bländskydd | | | |
| 8209301 | SILO Trio pendelarmatur vit | IP20 3xE27 max 20W L1050 mm | 9 119 |
| 8209306 | SILO Trio pendelarmatur svart | IP20 3xE27 max 20W L1050 mm | 9 119 |
| 8209311 | SILO Trio pendelarmatur grå | IP20 3xE27 max 20W L1050 mm | 9 119 |
| 8209312 | SILO Trio pendelarmatur grön | IP20 3xE27 max 20W L1050 mm | 9 119 |
| 8209314 | SILO Trio pendelarmatur gul | IP20 3xE27 max 20W L1050 mm | 9 119 |
| 8209317 | SILO Trio pendelarmatur aprikos | IP20 3xE27 max 20W L1050 mm | 9 119 |
| 8209346 | SILO Trio pendelarmatur elfenben | IP20 3xE27 max 20W L1050 mm | 9 119 |



SILO



Utförande: Lackerad aluminium. Vit RAL 9010, svart RAL 9005, grå RAL 7030, grön RAL 6021, gul RAL 1018, aprikos RAL 3012, elfenben RAL 1015. Textilkabel i matchande färger.

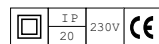
Montage: Pendlas i 2 meter kabel

Anslutning: Takkontakt alt. kopplingsplint 2x2,25mm².

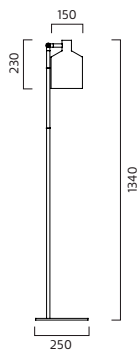
Design: Note Design Studio 2013.

Exkl ljuskälla.

| ART | BESKRIVNING | | PRIS/SEK |
|---------|-----------------------------|------------------|----------|
| 8205101 | SILO pendelarmatur vit | IP20 E27 max 50W | 2 798 |
| 8205106 | SILO pendelarmatur svart | IP20 E27 max 50W | 2 798 |
| 8205111 | SILO pendelarmatur grå | IP20 E27 max 50W | 2 798 |
| 8205112 | SILO pendelarmatur grön | IP20 E27 max 50W | 2 798 |
| 8205114 | SILO pendelarmatur gul | IP20 E27 max 50W | 2 798 |
| 8205117 | SILO pendelarmatur aprikos | IP20 E27 max 50W | 2 798 |
| 8205146 | SILO pendelarmatur elfenben | IP20 E27 max 50W | 2 798 |



SILO



Utförande: Lackerad aluminium ock metall. Vit RAL 9010, svart RAL 9005, grå RAL 7030, grön RAL 6021, gul RAL 1018, aprikos RAL 3012, elfenben RAL 1015.

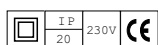
Textilkabel i matchande färger.

Anslutning: 2,5 m kabel med brytare och stickpropp.

Design: Note Design Studio 2014.

Exklusive ljuskälla.

| ART | BESKRIVNING | | PRIS/SEK |
|------------------|-----------------------------|------------------------------|----------|
| 8208101 | SILO golvlampa vit | IP20 Max 50W/E27 H1340 mm | 5 658 |
| 8208106 | SILO golvlampa svart | IP20 Max 50W/E27 H1340 mm | 5 658 |
| 8208111 | SILO golvlampa grå | IP20 Max 50W/E27 H1340 mm | 5 658 |
| 8208112 | SILO golvlampa grön | IP20 Max 50W/E27 H1340 mm | 5 658 |
| 8208114 | SILO golvlampa gul | IP20 Max 50W/E27 H1340 mm | 5 658 |
| 8208117 | SILO golvlampa aprikos | IP20 Max 50W/E27 H1340 mm | 5 658 |
| 8208146 | SILO golvlampa elfenben | IP20 Max 50W/E27 H1340 mm | 5 658 |
| TILLBEHÖR | | | |
| 9000600 | Dimmer till golvmatur vit | Till LED retrofit ljuskällor | 1 201 |
| 9000601 | Dimmer till golvmatur svart | Till LED retrofit ljuskällor | 1 200 |



SLIZES



Ufförande Fäste i svartlackerad metall RAL 9005. Ljudabsorberande skivor av polyester fiber och återvunnen textil. Beklädd med tyg Hush/Gabriel. **Kan beställas med 2-, 3- eller 4-lager av skivor. Minst 2 skivor position A + B måste beställas.** Specialfärger på förfrågan. Skivorna är två-färgade, olika färger på vardera sida.

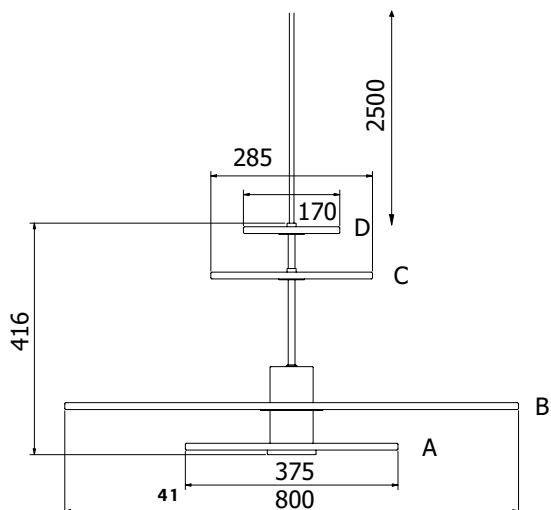
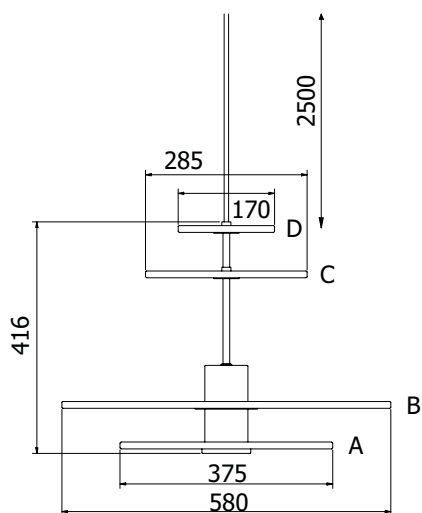
LED info Med inbyggd LED modul alt. inklusive dimbar LED ljuskälla GU10 4,9W/2700K, 6,2W/3000K. Modul -Systemeffekt 11W. Armaturlumen 884LM. Korrelerad färgtemperatur 3000K. Färgtolerans SDCM 3. Färgåtergivning >RA 90. L70/50000H

Montage I takkrok inklusive takkopp.

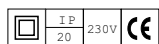
Anslutning DCL plug alt. kopplingsplint 3x4mm², vid DALI 5x4mm².

Design Halskov & Dalsgaard 2022.

| ART | BESKRIVNING | | PRIS/SEK |
|----------------------------------|-------------------------------------|--------------------------|----------|
| 12120106-30 | SLIZES pendel svart | IP20 LED/11W/884LM/3000K | 5 690 |
| Skivor - ljudabsorberande | | | |
| S60155-A | SLIZES absorberent A Ø375 Ljusgrå | 60155/Ljusgrå | 1 741 |
| S60900-A | SLIZES absorberent A Ø375 Mörkgrå | 60900/Mörkgrå | 1 741 |
| S61174-A | SLIZES absorberent A Ø375 Beige | 61174/Beige | 1 741 |
| S61176-A | SLIZES absorberent A Ø375 Brun | 61176/Brun | 1 741 |
| S61225-A | SLIZES absorberent A Ø375 Brunbeige | 61225/Brunbeige | 1 741 |
| S61226-A | SLIZES absorberent A Ø375 Ljusbeige | 61226/Ljusbeige | 1 741 |
| S62068-A | SLIZES absorberent A Ø375 Gul | 62068/Gul | 1 741 |
| S63058-A | SLIZES absorberent A Ø375 Rödorange | 63058/Rödorange | 1 741 |
| S64148-A | SLIZES absorberent A Ø375 Rosa | 64148/Rosa | 1 741 |
| S66169-A | SLIZES absorberent A Ø375 Ljusblå | 66169/Ljusblå | 1 741 |
| S67046-A | SLIZES absorberent A Ø375 Blå | 67046/Blå | 1 741 |
| S68160-A | SLIZES absorberent A Ø375 Grön | 68160/Grön | 1 741 |
| S60155-B1 | SLIZES absorberent B Ø580 Ljusgrå | 60155/Ljusgrå | 3 847 |
| S60900-B1 | SLIZES absorberent B Ø580 Mörkgrå | 60900/Mörkgrå | 3 847 |
| S60155-B3 | SLIZES absorberent B Ø800 Ljusgrå | 60155/Ljusgrå | 8 734 |
| S60900-B3 | SLIZES absorberent B Ø800 Mörkgrå | 60900/Mörkgrå | 8 734 |
| S60155-C | SLIZES absorberent C Ø285 Ljusgrå | 60155/Ljusgrå | 1 396 |
| S60900-C | SLIZES absorberent C Ø285 Mörkgrå | 60900/Mörkgrå | 1 396 |
| S61174-C | SLIZES absorberent C Ø285 Beige | 61174/Beige | 1 396 |
| S61176-C | SLIZES absorberent C Ø285 Brun | 61176/Brun | 1 396 |
| S61225-C | SLIZES absorberent C Ø285 Brunbeige | 61225/Brunbeige | 1 396 |
| S61226-C | SLIZES absorberent C Ø285 Ljusbeige | 61226/Ljusbeige | 1 396 |
| S62068-C | SLIZES absorberent C Ø285 Gul | 62068/Gul | 1 396 |
| S63058-C | SLIZES absorberent C Ø285 Rödorange | 63058/Rödorange | 1 396 |
| S64148-C | SLIZES absorberent C Ø285 Rosa | 64148/Rosa | 1 396 |
| S66169-C | SLIZES absorberent C Ø285 Ljusblå | 66169/Ljusblå | 1 396 |
| S67046-C | SLIZES absorberent C Ø285 Blå | 67046/Blå | 1 396 |
| S68160-C | SLIZES absorberent C Ø285 Grön | 68160/Grön | 1 396 |
| S60155-D | SLIZES absorberent D Ø170 Ljusgrå | 60155/Ljusgrå | 948 |
| S60900-D | SLIZES absorberent D Ø170 Mörkgrå | 60900/Mörkgrå | 948 |
| S61174-D | SLIZES absorberent D Ø170 Beige | 61174/Beige | 948 |
| S61176-D | SLIZES absorberent D Ø170 Brun | 61176/Brun | 948 |
| S61225-D | SLIZES absorberent D Ø170 Brunbeige | 61225/Brunbeige | 948 |
| S61226-D | SLIZES absorberent D Ø170 Ljusbeige | 61226/Ljusbeige | 948 |
| S62068-D | SLIZES absorberent D Ø170 Gul | 62068/Gul | 948 |
| S63058-D | SLIZES absorberent D Ø170 Rödorange | 63058/Rödorange | 948 |
| S64148-D | SLIZES absorberent D Ø170 Rosa | 64148/Rosa | 948 |
| S66169-D | SLIZES absorberent D Ø170 Ljusblå | 66169/Ljusblå | 948 |
| S67046-D | SLIZES absorberent D Ø170 Blå | 67046/Blå | 948 |
| S68160-D | SLIZES absorberent D Ø170 Grön | 68160/Grön | 948 |



SPRINKLE



Utförande Lackerad aluminium och metall. Painted ostronvit RAL 1013, svart RAL 9005, blå RAL 2806035, röd RAL 1013, okravit RAL 1024, brun RAL 070420. Tygkabel i marchande färg. Andra färger på begäran.

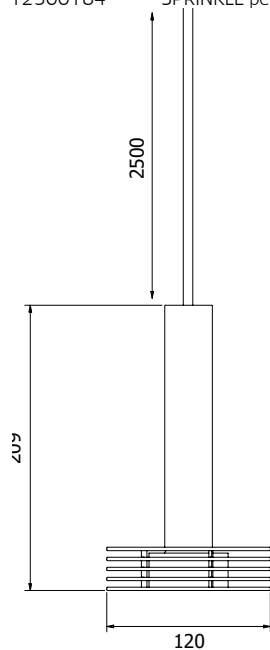
LED info Inklusive dimbar LED ljusskälla 4,9W, 6,2/GU10 CRI 90 2700K, 3000K.

Montage I takkrok. Inklusive takkopp.

Anslutning DCL kontakt alt. kopplingsplint 3x2,5mm².

Design Note Design Studio 2022.

| ART | BESKRIVNING | | PRIS/SEK |
|----------|---------------------------|----------------------|----------|
| 12300106 | SPRINKLE pendel svart | IP20 LED/GU10/Max 7W | 3 127 |
| 12300107 | SPRINKLE pendel röd | IP20 LED/GU10/Max 7W | 3 127 |
| 12300108 | SPRINKLE pendel blå | IP20 LED/GU10/Max 7W | 3 127 |
| 12300109 | SPRINKLE pendel ostronvit | IP20 LED/GU10/Max 7W | 3 127 |
| 12300145 | SPRINKLE pendel brun | IP20 LED/GU10/Max 7W | 3 127 |
| 12300155 | SPRINKLE pendel okragul | IP20 LED/GU10/Max 7W | 3 127 |
| 12300184 | SPRINKLE pendel zink | IP20 LED/GU10/Max 7W | 2 928 |



SPRINKLE



Finish Aluminum and steel. Painted oysterwhite RAL 1013, black RAL 9005, blue RAL 2806035, red RAL 1013, ochre yellow RAL 1024, brown RAL 070420. Other colours on request. Microprismatic diffuser.

Textile cord in matching colour.

LED info: LED 20W 3000K

Installation In 2 x ceiling-hook. 2,5 m wire. Including ceiling cup.

Connection DCL-plug or terminal block 3x2,5mm².

Design Note Design Studio 2023.

| ART | BESKRIVNING | | PRIS/SEK |
|-------------|---------------------------|---------------------------|----------|
| 12304106-30 | SPRINKLE Linear svart | IP20 LED 2350LM/21W/3000K | 14 763 |
| 12304107-30 | SPRINKLE Linear röd | IP20 LED 2350LM/21W/3000K | 14 763 |
| 12304108-30 | SPRINKLE Linear blå | IP20 LED 2350LM/21W/3000K | 14 763 |
| 12304109-30 | SPRINKLE Linear ostronvit | IP20 LED 2350LM/21W/3000K | 14 763 |
| 12304145-30 | SPRINKLE Linear brun | IP20 LED 2350LM/21W/3000K | 14 763 |
| 12304155-30 | SPRINKLE Linear okragul | IP20 LED 2350LM/21W/3000K | 14 763 |
| 12304184-30 | SPRINKLE Linear zink | IP20 LED 2350LM/21W/3000K | 18 360 |



SPRINKLE FLOOR



Finish Aluminum and steel. Painted oysterwhite RAL 1013, black RAL 9005, blue RAL 2806035, red RAL 1013, ochre yellow RAL 1024, brown RAL 070420. Other colours on request. Textile cord in matching colour.

LED info: Including dimmable Led lightsource 4,9W,6,2W/GU10 CRI 90.

Connection 2,5 m cable with plug and switch.

Design Note Design Studio 2023.

| ART | BESKRIVNING | | PRIS/SEK |
|----------|-------------------------|----------------------|----------|
| 12302106 | SPRINKLE golv svart | IP20 LED/GU10/Max 7W | 7 487 |
| 12302107 | SPRINKLE golv röd | IP20 LED/GU10/Max 7W | 7 487 |
| 12302108 | SPRINKLE golv blå | IP20 LED/GU10/Max 7W | 7 487 |
| 12302109 | SPRINKLE golv ostronvit | IP20 LED/GU10/Max 7W | 7 487 |
| 12302145 | SPRINKLE golv brun | IP20 LED/GU10/Max 7W | 7 487 |
| 12302155 | SPRINKLE golv okragul | IP20 LED/GU10/Max 7W | 7 487 |
| 12302184 | SPRINKLE golv zink | IP20 LED/GU10/Max 7W | 8 862 |



Zero, Friluftsvägen 2, 382 34 Nybro, Sweden
Tel: +46 (0) 481 800 00
info@zero.se www.zero.se
Showroom Stockholm:
Södermalmsallén 36, Tel:08-545 850 00

